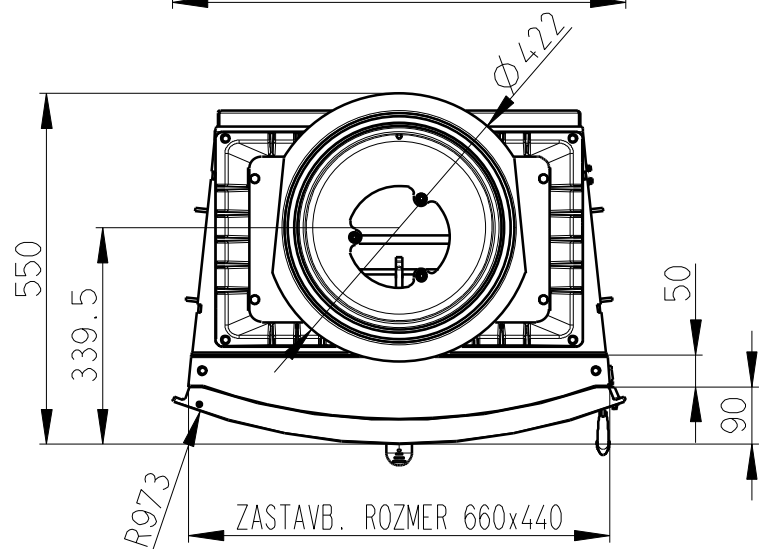
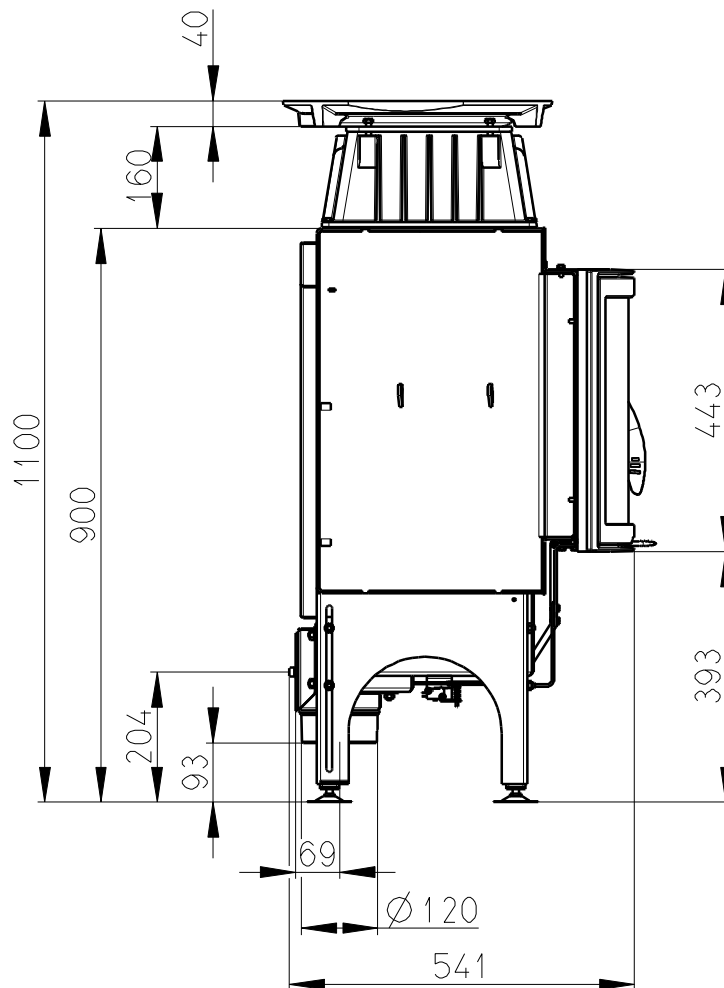
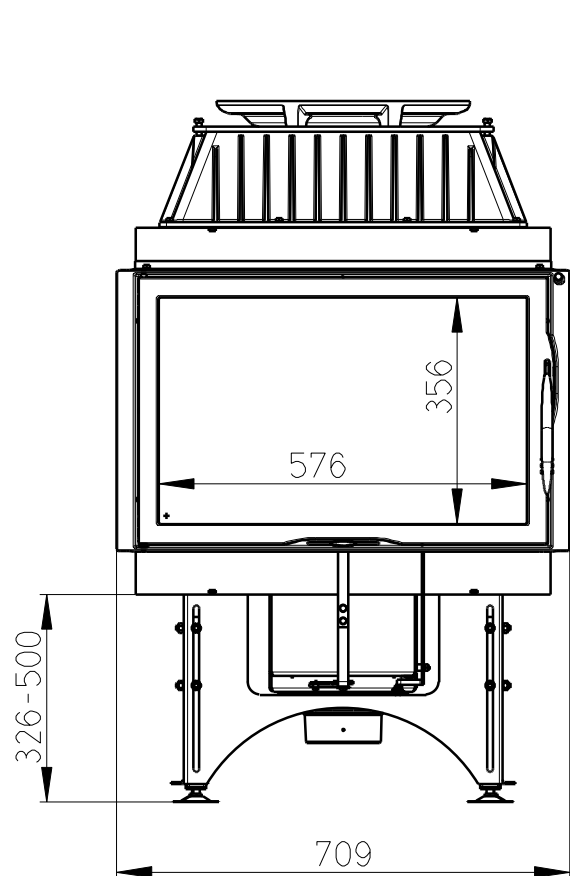


KV 025M 02PR
190kg



OVLADANI PRIMERU A SEKUNDERU

CENTRALNI PRIVOD VZDUCHU

