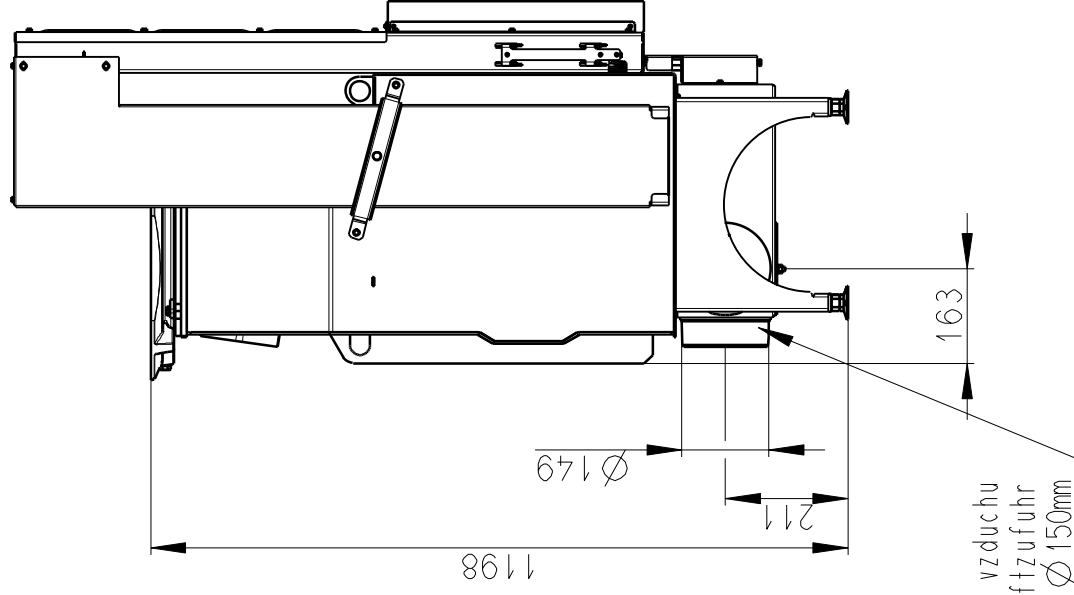
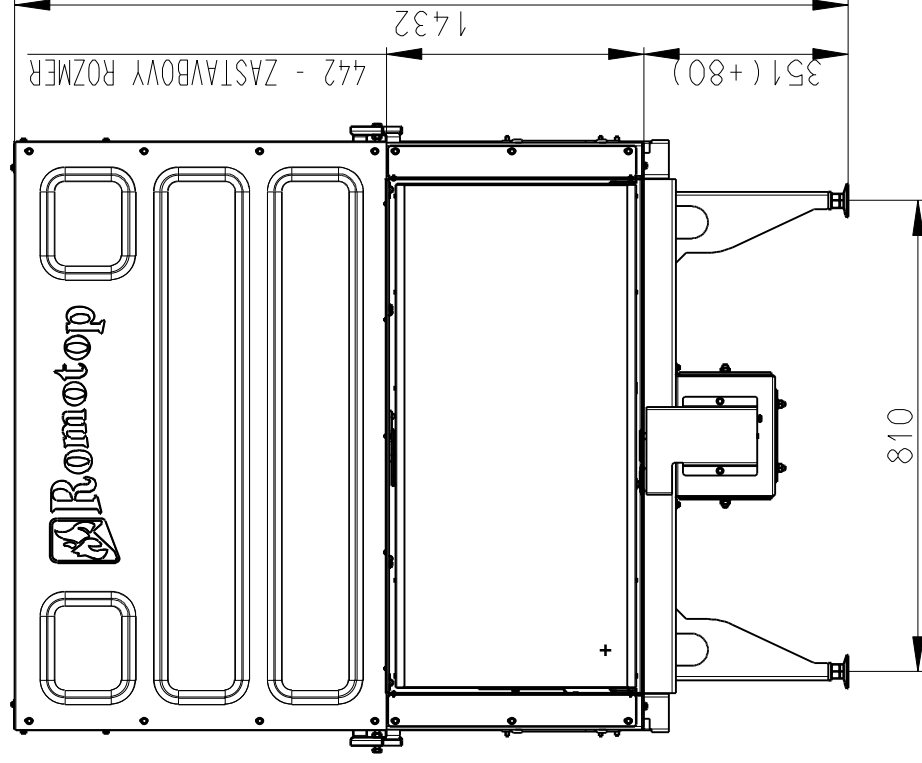
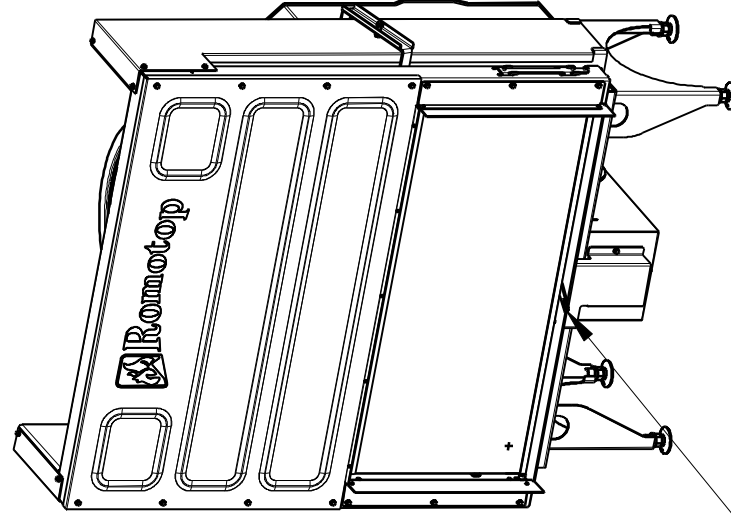
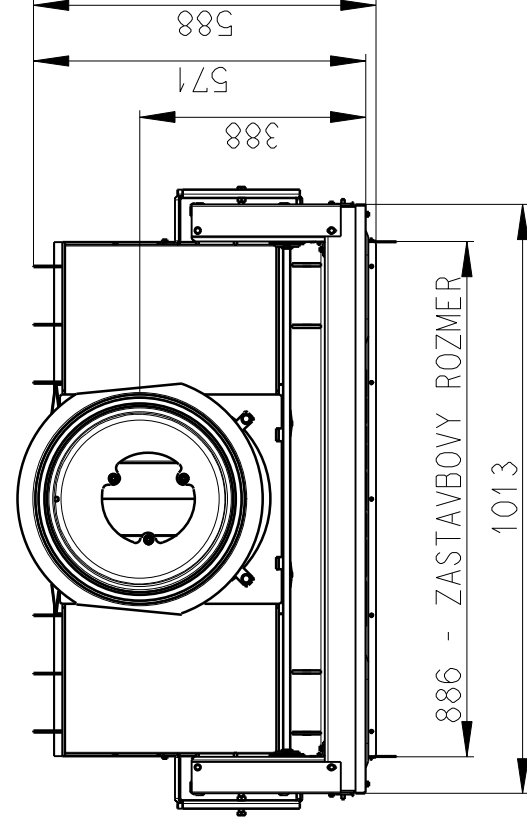


Meritko v mm; Maße in mm

KV 055AN  
290 kg



Centralni prived vzduchu  
Zentralluftzufuhr



PRIMARNI VZDUCH  
Primärluft  
UND  
SEKUNDARNI VZDUCH  
Sekundärluft