

KAMINÖFEN



 **Romotop**



Exklusives Feuer für Ihr Heim

Wer lässt nicht gerne einen stressigen Tag mit Blick auf faszinierend tanzende Flammen ausklingen? Unsere Kaminöfen und Kaminanlagen bringen wohlige Wärme, zeitlose Schönheit und wohltuende Gemütlichkeit zu Ihnen nach Hause.

Über uns

1992 gegründet, zählen wir heute zu den führenden europäischen Herstellern und Lieferanten von Kamin- und Kachelöfen sowie Kaminanlagen. Design, Entwicklung und Qualität stehen bei uns an erster Stelle und unterstreichen unsere langjährigen Erfahrungen. Mit kreativem Gespür und originellen Ideen reagieren wir schnell auf individuelle Kundenwünsche.

Effizient heizen und sich wohlfühlen

Zurücklehnen, die lodernden Flammen beobachten, träumen und sich einfach wohlfühlen – unsere Feuermöbel erwärmen Herz und Seele. Doch sie bringen nicht nur angenehme Behaglichkeit in Ihr Zuhause, sondern sorgen für wirkungsvolle und preisbewusste Beheizung. Besonders Plus eines jeden Romotop-Kaminofens liegt in der hohen Heizleistung: Jedes Modell garantiert einen nahezu staubfreien Betrieb dank der vollkommenen Verbrennung mit einem Wirkungsgrad von bis zu 81 Prozent. Mit Scheitholz oder Holzbriketts beheizt sind sie äußerst umweltfreundlich. Lange Gluthaltung ist mit der Aufgabe von Braunkohlebrikett sehr gut möglich.

Kamineinsätze für die nächste Generation

Die heutzutage ständig wachsenden Energiepreise und die steigenden Ansprüche an den effizienten Betrieb aller Haushaltsgeräte wirken sich auch auf die Beheizung der Haushalte mit Hilfe von Kaminen aus. Diese Tatsache hat uns dazu gebracht, eine neue Generation von Kamineinsätzen zu entwickeln, in der sich unsere langjährigen Erfahrungen in der Entwicklung von Brennkammern für Kaminöfen bezahlt gemacht haben.

Arona	4–5
Astorga	6–7
Avila	8–9
Avila Drehbar	10–11
Bilbao	12–13
Cotopaxi	14–15
Girona	16–17
Luanco	18–19
Lugo	20–21
Lugo Akkumulation	22–23
Malaga N02	24–25
Malaga W	26–27
Mangala	28–29
Oslo	30–31
Reggio	32–33
Riano	34–35
Stromboli N	36–37
Tala 01–08	38–39
Tala 10, 11, 14, 15 WT	40–41
Tala 12, 13, 16–18	42–43
Akkumulation	44–45
Zubehör	46
Technische Daten	47
Glasuren, Stein, Korpusfarben	48
Zeichnungen	50–58

Kaminöfen

Technologie

Farben

Dimensionen



ARONA

Keramik

ARONA

Einfaches Bausatz vom Kleinkachelofen Arona gewährleistet schnelle Montage ohne Umbauen.

- Kachelofen mit integriertem Speichermodul
- Feuerraumtür mit Doppelglasscheibe
- saubere Verbrennung und langanhaltende Wärme durch Speichermodul
- Wärmeabgabe bis 15 Stunden möglich
- kontrollierte Abbrandsteuerung - Luftführung Automatik oder Handbetrieb
- standardmässig mit Aussenluftanschluss
- schnelle und saubere Montage
- breite Farbauswahl von Keramikglasuren

GLASURFARBEN



30301



49000



90901

KORPUSFARBEN



Schwarz

	8 kW		150 mm
	4-11 kW		1630 mm
	1830 mm		450 kg
	568 mm		180 m ³
	441 mm		90 %

Erweiterte technische Daten sind in der Tabelle hinten angeführt 49.



ASTORGA

Stahl

ASTORGA

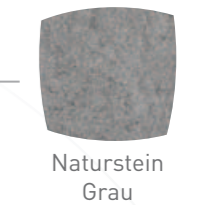
Der Kaminofen ASTORGA Stahl mit Seitenverkleidung aus Stahl gibt schnell Wärme an den Raum ab.

- Abgang nach oben oder nach hinten
- Zentrale Verbrennungsluftzufuhr
- Sekundärluftzufuhr verhindert Russablagerungen an der Scheibe

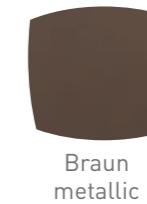
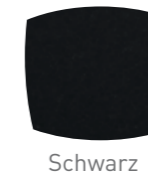
GLASURFARBEN



STEIN



KORPUSFARBEN



	9 kW		150 mm
	4-11 kW		1114 mm
	1246 mm		205 kg
	734 mm		180 m ³
	600 mm		81 %

Erweiterte technische Daten sind in der Tabelle hinten angeführt 49.

BESCHREIBUNG

GLASUR UND KORPUSFARBEN

TECHNISCHE DATEN

VARIANTEN



Keramik



Stein



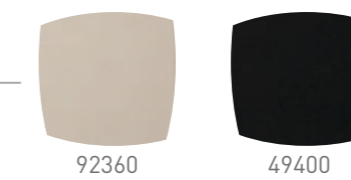
AVILA
Stein

AVILA

Der Kaminofen AVILA Stahl + Stein mit Seitenverkleidung aus Stahl gibt schnell Wärme an den Raum ab. Der Kaminofen AVILA Stein mit Verkleidung aus wärmespeicherndem Naturstein verströmt die Wärme auch nach Erlöschen des Feuers im Feuerraum.

- Abgang nach oben oder nach hinten
- Zentrale Verbrennungsluftzufuhr
- Sekundärluftzufuhr verhindert Russablagerungen an der Scheibe
- Utensilienfach unterhalb des Feuerraumes verschließbar
- Verkleidung des Kaminofens AVILA Stein aus grüngrauem Naturstein

GLASURFARBEN



KORPUSFARBEN



STEIN



	8 kW		150 mm
	4-11 kW		950 mm
	1194 mm		195 kg
	519 mm		160 m ³
	414 mm		81 %

Erweiterte technische Daten sind in der Tabelle hinten angeführt 49.

BESCHREIBUNG

GLASUR UND CORPUSFARBEN

TECHNISCHE DATEN

VARIANTEN





AVILA DREHBAR

Keramik

AVILA DREHBAR

AVILA DREHBAR mit exklusivem Griff und Drehmechanismus ausgestattet, unterstreicht die ovale Form und ermöglicht den freien Blick auf das Feuer aus allen Blickwinkeln.

- Abgang nach oben oder nach hinten
- Zentrale Verbrennungsluftzufuhr
- Sekundärluftzufuhr verhindert Russablagerungen an der Scheibe
- Der Drehmechanismus ermöglicht das Drehen des Kaminkörpers um die eigene Achse
- Der Kaminofen AVILA DREHBAR Keramik auf dem Foto hat eine keramische Verkleidung in der Farbe 61660

GLASURFARBEN

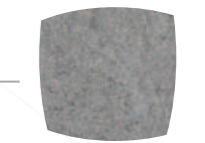


92360



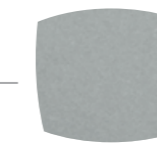
49400

STEIN



Naturstein
Grau

KORPUSFARBEN



Gussgrau
hell



Schwarz



Braun
metallic

	8 kW		150 mm
	4-11 kW		1080 mm
	1220 mm		175 kg
	518 mm		160 m³
	457 mm		81 %

Erweiterte technische Daten sind in der Tabelle hinten angeführt 49.

BESCHREIBUNG

GLASUR UND CORPUSFARBEN

TECHNISCHE DATEN

VARIANTEN



10

Stein

Stahl + Keramik

Stahl + Stein

11



BILBAO

Keramik

BILBAO

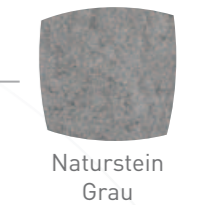
Groß und luxuriös wirkt die Türe beim Kaminofen BILBAO. Durch die angehobene Feuerstelle kann man die flackernden Flammen direkt und frontal am besten genießen. Gleichzeitig wurde dadurch Stauraum zur Holzlagerung geschaffen.

- Abgang nach oben
- Sekundärluftzufuhr verhindert Russablagerungen an der Scheibe
- Holzfach unterhalb des Feuerraumes
- Der Kaminofen BILBAO Keramik auf dem Foto hat ein keramisches Zubehör in der Farbe 74700

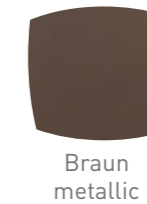
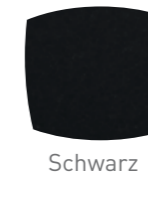
GLASURFARBEN



STEIN



KORPUSFARBEN



	8 kW		150 mm
	4-11 kW		— mm
	1134 mm		161 kg
	600 mm		160 m ³
	439 mm		80 %

Erweiterte technische Daten sind in der Tabelle hinten angeführt 49.

BESCHREIBUNG

GLASUR UND KORPUSFARBEN

TECHNISCHE DATEN

VARIANTEN



Stein

Stahl



COTOPAXI

Stein

COTOPAXI

Bei der Variante COTOPAXI Stein wird als Verkleidung ein Naturstein mit graugrüner Schattierung verwendet, der angenehm mit dem dekorativen Glas der Ablagefläche harmoniert.

- Abgang nach oben oder nach hinten
- Zentrale Verbrennungsluftzufuhr
- Sekundärluftzufuhr verhindert Russablagerungen an der Scheibe
- Deckplatte und Simsplatte aus grün schimmerndem Glas
- Utensilienfach unterhalb des Feuerraumes verschließbar
- Verkleidung des Kaminofens COTOPAXI Stein aus grüngrauem Naturstein

GLASURFARBEN



KORPUSFARBEN



STEIN



	8 kW
	4-11 kW
	1134 mm
	600 mm
	439 mm

	150 mm
	— mm
	161 kg
	160 m ³
	80 %

Erweiterte technische Daten sind in der Tabelle hinten angeführt 49.

BESCHREIBUNG

GLASUR UND CORPUSFARBEN

TECHNISCHE DATEN

VARIANTEN





GIRONA

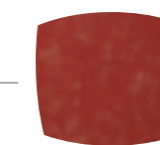
Keramik

GIRONA

Einfaches Bausatz vom Kleinkachelofen Girona gewährleistet schnelle Montage ohne Umbauen.

- Kachel-Kaminofen mit integriertem Speichermodul
- grosser Brennraum und Sichtscheibe erlaubt einen Blick auf Flammenspiel
- saubere Verbrennung und langanhaltende Wärme durch Speichermodul
- Wärmeabgabe bis 6 Stunden möglich
- kontrollierte Abbrandsteuerung - Luftführung Automatik oder Handbetrieb
- standardmässig mit Aussenluftanschluss
- schnelle und saubere Montage
- breite Farbauswahl von Keramikglasuren

GLASURFARBEN



72785



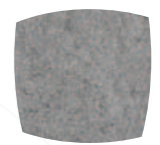
30301

KORPUSFARBEN



Schwarz

STEIN



Naturstein
Grau

	8 kW		180 mm
	4-12 kW		— mm
	1106 mm		310 kg
	1204 mm		220 m ³
	510 mm		79 %

Erweiterte technische Daten sind in der Tabelle hinten angeführt 49.

BESCHREIBUNG

GLASUR UND CORPUSFARBEN

TECHNISCHE DATEN

VARIANTEN



16

Stein

Stahl

17



LUANCO

Stahl

LUANCO

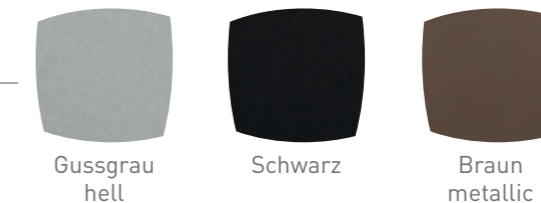
Modernes, einfaches Design des Kaminofens LUANCO im Blechausführung bleibt ein zeitloses Schmuckstück für jeden Raum. Durch die drehbare Brennkammer kommt die warme, runde Form empor. Die Griffverarbeitung erhebt die Kaminofenform.

- Zentrale Verbrennungsluftzufuhr
- Sekundärluftzufuhr verhindert Russablagerungen an der Scheibe
- Der Drehmechanismus ermöglicht das Drehen des Kaminkörpers um die eigene Achse

GLASURFARBEN



KORPUSFARBEN



STEIN



	8 kW		150 mm
	4-11 kW		1044 mm
	1197 mm		152 kg
	480 mm		160 m³
	480 mm		78 %

Erweiterte technische Daten sind in der Tabelle hinten angeführt 49.

BESCHREIBUNG

GLASUR UND CORPUSFARBEN

TECHNISCHE DATEN

VARIANTEN





LUGO

Sandstein

LUGO

Die ovale Form des Ofens LUGO passt sich allen Räumen sehr gut an und strahlt rundum Gemütlichkeit aus. Das Warmhaltefach über dem Feuerraum dient nicht nur dazu einen Teekessel aufzunehmen sondern unterteilt auch den Ofenkörper. Der integrierte Türgriff verleiht dem Ofen das elegante, schmale, schlichte Design und sorgt dafür dass der Griff, da unterhalb des Feuerraumes angebracht, verhältnismäßig kühl bleibt.

- Rauchrohrabgang wahlweise oben oder hinten
- spezielle Sekundärluftführung sorgt für saubere Scheibe
- Primärluft- und Sekundärluft über einen Schieber zu bedienen
- zentrale, externe Verbrennungsluftzufuhr
- das verschließbare Holzfach geeignet für Lagerung vom Holz und Eko-Briketten
- das verschließbare Fach unter der Feuerung kann auch der Aufnahme von Anzündholz, Briketts oder Zubehör dienen

GLASURFARBEN



KORPUSFARBEN



STEIN



	8 kW		150 mm
	4-11 kW		1095 mm
	1213 mm		195 kg
	560 mm		160 m³
	470 mm		81 %

Erweiterte technische Daten sind in der Tabelle hinten angeführt 49.

BESCHREIBUNG

GLASUR UND KORPUSFARBEN

TECHNISCHE DATEN

VARIANTEN



20

Keramik

Stein

Stahl

21



LUGO Akkumulation

Stahl

LUGO Akkumulation

Die ovale Form des Ofens LUGO AKU passt sich allen Räumen sehr gut an und strahlt rundum Gemütlichkeit aus. Das Warmhaltefach über dem Feuerraum dient nicht nur dazu einen Teekessel aufzunehmen sondern unterteilt auch den Ofenkörper. Der integrierte Türgriff verleiht dem Ofen das elegante, schmale, schlichte Design und sorgt dafür dass der Griff, da unterhalb des Feuerraumes angebracht, verhältnismäßig kühl bleibt. Der Kaminofen Lugo Aku verlängert die Wärmebehaglichkeit durch den Wärmespeicher um einige Stunden.

- Rauchrohrabgang wahlweise oben oder hinten
- spezielle Sekundärluftführung sorgt für saubere Scheibe
- Primärluft- und Sekundärluft über einen Schieber zu bedienen
- zentrale, externe Verbrennungsluftzufuhr
- das verschließbare Holzfach geeignet für Lagerung vom Holz und Eko-Briketten
- das verschließbare Fach unter der Feuerung kann auch der Aufnahme von Anzündholz, Briketts oder Zubehör dienen

GLASURFARBEN



KORPUSFARBEN



STEIN



	8 kW		150 mm
	4-11 kW		1085 mm
	1579 mm		224 kg
	560 mm		160 m³
	470 mm		81 %

Erweiterte technische Daten sind in der Tabelle hinten angeführt 49.

BESCHREIBUNG

GLASUR UND CORPUSFARBEN

TECHNISCHE DATEN

VARIANTEN





MALAGA N 02

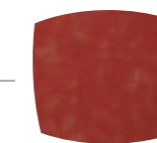
Stein

MALAGA N

Kaminofen MALAGA passt ebenso gut in eine edle Designer Umgebung wie in einen rustikalen Wohnraum. Es gibt eine Auswahl von mehr als 30 matten, halbmatten, glänzenden Glasuren. Die Brennkammer des Kaminofens Malaga ist aus Guss gefertigt und mit Schamotesteine ausgelegt. Die Zufuhr von Primär und Sekundär Luft ist mit einem Bedienelement reguliert.

- Abgang nach oben oder nach hinten
- Zentrale Verbrennungsluftzufuhr
- Sekundärluftzufuhr verhindert Russablagerungen an der Scheibe

GLASURFARBEN



72785



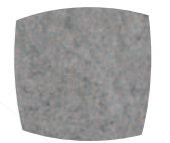
30301

KORPUSFARBEN



Schwarz

STEIN



Naturstein
Grau

	7 kW		150 mm
	2-10 kW		918 mm
	1250 mm		310 kg
	610 mm		140 m³
	425 mm		82 %

Erweiterte technische Daten sind in der Tabelle hinten angeführt 49.

BESCHREIBUNG

GLASUR UND KORPUSFARBEN

TECHNISCHE DATEN

VARIANTEN



N 01 Keramik



MALAGA W

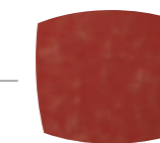
W 01 Sandstein

MALAGA W mit WT 9 kW

Der elegante Kaminofen Malaga W mit Wärmetauscher ist wie ein Kaminbausatz konstruiert und auch für Niedrigenergiebauten geeignet.

- zentrale, externe Verbrennungsluftzufuhr
- Rauchrohrabgang wahlweise oben oder hinten
- spezielle Sekundärluftführung sorgt für saubere Scheibe
- Primärluft- und Sekundärluft über einen Schieber zu bedienen
- Wärmetauscher
- Verkleidung im Sandstein oder Keramik

GLASURFARBEN



72785



30301

STEIN



Sandstein

KORPUSFARBEN



Schwarz

	12 kW		180 mm
	4-16 kW		1421 mm
	1650 mm		360 kg
	664 mm		220 m³
	575 mm		83,4 %

Erweiterte technische Daten sind in der Tabelle hinten angeführt 49.

BESCHREIBUNG

GLASUR UND CORPUSFARBEN

TECHNISCHE DATEN

VARIANTEN



W 02 Stahl + Sandstein



W 03 Stahl + Keramik



MANGALA

Keramik

MANGALA

Der Kaminofen MANGALA Stahl mit Seitenverkleidung aus Stahl gibt schnell Wärme an den Raum ab.

- Abgang nach oben oder nach hinten
- Zentrale Verbrennungsluftzufuhr
- Sekundärluftzufuhr verhindert Russablagerungen an der Scheibe
- Utensilienfach unterhalb des Feuerraumes verschließbar

GLASURFARBEN



KORPUSFARBEN



STEIN



	8 kW		150 mm
	4-11 kW		973 mm
	1139 mm		185 kg
	589 mm		160 m³
	550 mm		79 %

Erweiterte technische Daten sind in der Tabelle hinten angeführt 49.

BESCHREIBUNG

GLASUR UND KORPUSFARBEN

TECHNISCHE DATEN

VARIANTEN



Stein

Stahl



OSLO

Stahl

OSLO

Ein kleiner, rustikaler Ofen.

- zentrale, externe Verbrennungsluftzufuhr
- Rauchrohrabgang wahlweise oben oder hinten
- getrennte Regulierung von Primär- und Sekundärluft

KORPUSFARBEN



Schwarz

	7 kW		150 mm
	4–10 kW		469 mm
	579 mm		105 kg
	620 mm		160 m ³
	408 mm		78 %

Erweiterte technische Daten sind in der Tabelle hinten angeführt 49.



REGGIO

Keramik

REGGIO

Klein und fein mit keramischen Akzenten.

- Abgang nach oben oder nach hinten
- Sekundärluftzufuhr verhindert
- Russablagerungen an der Scheibe
- Holzfach unterhalb des Feuerraumes
- Der Kaminofen REGGIO auf dem Foto hat eine keramische Verkleidung in der Farbe 63360

GLASURFARBEN



KORPUSFARBEN



	7 kW		150 mm
	4-9 kW		741 mm
	1019 mm		110 kg
	489 mm		140 m³
	377 mm		78 %

Erweiterte technische Daten sind in der Tabelle hinten angeführt 49.



RIANO

Keramik

RIANO

Für Liebhaber von ausdrucksvollem und eindeutigem Design steht der Kaminofen RIANO bereit. Seine Gusseisenform zerstreut nicht und leitet die Aufmerksamkeit nicht von der breiten Feuerstelle in seinem Zentrum ab. In der Standardausführung wird RIANO mit schwarzer Beschichtung des Korpus und mit silbernen Türen geliefert. Um ihn besonders zu gestalten kann der obere Teil des Kaminofens mit Naturstein oder einer keramischen Platte in einer Farbskala von 30 Glasuren abgeschlossen werden.

- Der Kaminofen RIANO auf der Fotografie hat eine keramische Platte in der Farbe 92360.

GLASURFARBEN

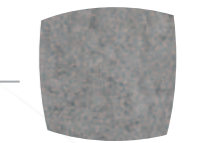


66693



92360

STEIN



Naturstein
Grau

KORPUSFARBEN



Schwarz

	8 kW		150 mm
	4-12 kW		762 mm
	904 mm		155 kg
	834 mm		200 m³
	434 mm		80 %

	8 kW		150 mm
	4-12 kW		762 mm
	904 mm		155 kg
	834 mm		200 m³
	434 mm		80 %

Erweiterte technische Daten sind in der Tabelle hinten angeführt 49.

BESCHREIBUNG

GLASUR UND KORPUSFARBEN

TECHNISCHE DATEN

VARIANTEN



34

Stahl

Stein

35



STROMBOLI N

Sandstein

STROMBOLI N

Wärme an den Raum ab. Der Kaminofen STROMBOLI N04 Sandstein mit Verkleidung aus wärmespeicherndem Sandstein verströmt die Wärme auch nach Erlöschen des Feuers im Feuerraum.

- Abgang nach oben.
- Zentrale Verbrennungsluftzufuhr.
- Sekundärluftzufuhr verhindert Russablagerungen an der Scheibe.
- Große Glastür Design ist mit einem schwarzen Glas bedruckt.
- Eleganter Griff im Türrahmen eingebaut.
- Der Drehmechanismus ermöglicht das Drehen des Kaminkörpers um die eigene Achse.
- Verkleidung des Kaminofens STROMBOLI N Sandstein aus grüngrauem Naturstein.

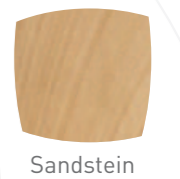
GLASURFARBEN



KORPUSFARBEN



STEIN



	8 kW		150 mm
	4-11 kW		— mm
	1074 mm		225 kg
	666 mm		160 m³
	475 mm		79 %

Erweiterte technische Daten sind in der Tabelle hinten angeführt 49.

BESCHREIBUNG

GLASUR UND CORPUSFARBEN

TECHNISCHE DATEN

VARIANTEN



Stein

Keramik

Stahl



TALA

03 Stahl + Stein



TALA

Die vom Design her reine Ausführung des Kaminofens TALA wird die Liebhaber von einfachen Formen und Lösungen fesseln. Dieses Modell wird in mehreren Fertigungsvarianten angeboten. Der Kunde hat die Wahl der schlichten Stahl-Verkleidung ebenso wie die der Stein- oder Keramikvariante. Gleichzeitig bietet sich die Wahl zwischen der geraden Scheibe oder Scheibe mit einem Radius Form. So findet sicher jeder etwas nach seinem Geschmack...

- Abgang nach oben oder nach hinten
- Sekundärluftzufuhr verhindert Russablagerungen an der Scheibe

GLASURFARBEN



KORPUSFARBEN



STEIN



	8 kW		150 mm
	4-11 kW		960 mm
	1094 mm		163 kg
	490 mm		180 m ³
	443 mm		78 %

BESCHREIBUNG

GLASUR UND CORPUSFARBEN

TECHNISCHE DATEN

VARIANTEN





TALA mit Wärmewasseraustauscher 4,3 kW

Die vom Design her reine Ausführung des Kaminofens TALA wird die Liebhaber von einfachen Formen und Lösungen fesseln. Dieses Modell wird in mehreren Fertigungsvarianten angeboten. Der Kunde hat die Wahl der schlichten Stahl-Verkleidung ebenso wie die der Stein- oder Keramikvariante. Gleichzeitig bietet sich die Wahl zwischen der geraden Scheibe oder Scheibe mit einem Radius Form. So findet sicher jeder etwas nach seinem Geschmack...

- Abgang nach oben oder nach hinten
- Sekundärluftzufuhr verhindert Russablagerungen an der Scheibe
- Der Kaminofen TALA Keramik auf dem Foto hat eine keramische Verkleidung in der Farbe 65600

GLASURFARBEN



77900

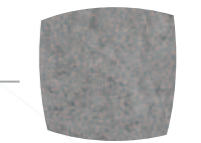


92360



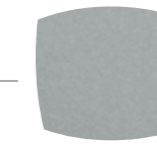
49400

STEIN



Naturstein
Grau

KORPUSFARBEN



Gussgrau
hell



Schwarz

	10 kW
	4-14 kW
	1118 mm
	628 mm
	436 mm

	150 mm
	955 mm
	182 kg
	220 m ³
	78 %

TALA

11 Keramik mit Wärmewasseraustauscher

BESCHREIBUNG

GLASUR UND KORPUSFARBEN

TECHNISCHE DATEN

VARIANTEN



10 Stahl mit WT



14 Stahl + Keramik WT



15 Stahl + Stein WT



TALA

Die vom Design her reine Ausführung des Kaminofens TALA wird die Liebhaber von einfachen Formen und Lösungen fesseln. Dieses Modell wird in mehreren Fertigungsvarianten angeboten. Der Kunde hat die Wahl der schlichten Stahl-Verkleidung ebenso wie die der Stein- oder Keramikvariante. Gleichzeitig bietet sich die Wahl zwischen der geraden Scheibe oder Scheibe mit einem Radius Form. So findet sicher jeder etwas nach seinem Geschmack...

- Abgang nach oben oder nach hinten
- Sekundärluftzufuhr verhindert
- Scheibe-Russablagerungen an der Scheibe
- Russablagerungen an der

GLASURFARBEN



KORPUSFARBEN



STEIN



	8 kW		150 mm
	4-11 kW		960 mm
	1095 mm		125 kg
	539 mm		180 m ³
	430 mm		78 %

TALA

13 Stein

BESCHREIBUNG

GLASUR UND KORPUSFARBEN

TECHNISCHE DATEN

VARIANTEN



Akkumulation

Kaminofen Arona mit Akkumulation

Als „warmer Höhepunkt“ fügt sich der speichernde Kaminofen ARONA perfekt in repräsentative, moderne Einrichtungen ein. Einzigartige, großflächige Keramik sendet wohltuende, die Gesundheit fördernde, Strahlungswärme aus. Das hohe Gewicht des Ofens und des integrierten Wärmespeichers garantieren lang anhaltende Wärmeabgabe auch noch nachdem die Flammen des prasselnden Feuers verlöscht sind.

Testbericht zu unserem „Arona mit Wärmespeicher“:

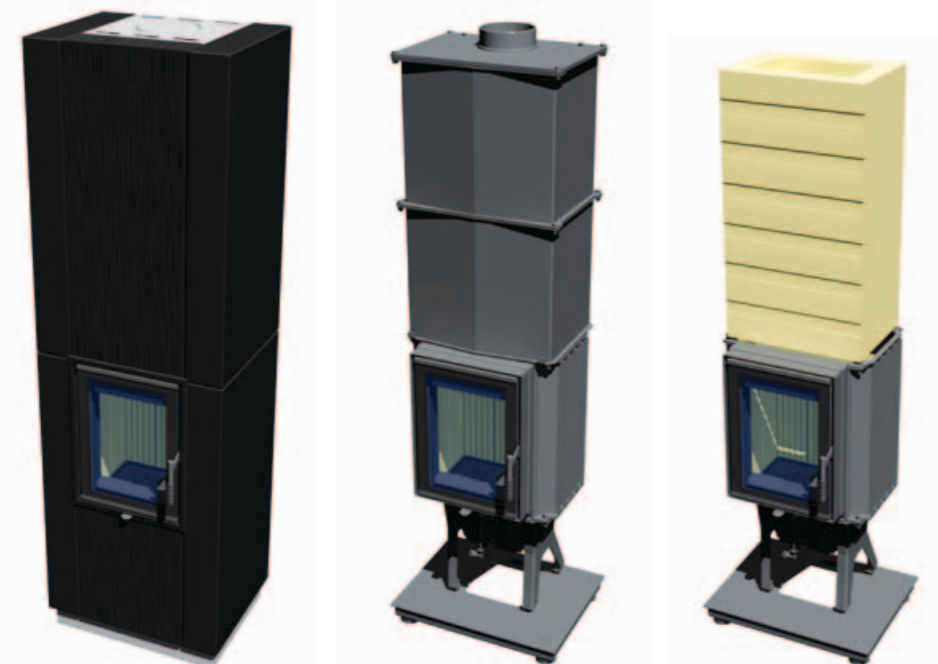
Die Brennstoffaufgabe mit jeweils 4 kg Holz erfolgte dreimal nacheinander im Abstand von 50 Minuten. Am Prüftag war um 9.15 Uhr die Holzbeschickung beendet. Um 18.00 Uhr lag die Oberflächentemperatur des Ofens noch bei 30 °C um 22.00 Uhr hatte die Konvektionsluft ebenso mindestens noch 30 °C. die Umgebungstemperatur zu Beginn Prüfzeitpunkt des Ofens betrug 22 °C. Resultat: In einer Zeitspanne von 2,5 Stunden kann der Ofen so aufgeheizt werden dass er für weitere 9 Stunden (unter vorgenannten Prüfvoraussetzungen) noch Wärme abgibt.

Der Kaminofen Arona mit Speicher ermöglicht es ein Niedrigenergiehaus auch in der Zeit zu temperieren während der der Ofenbesitzer in Arbeit ist.

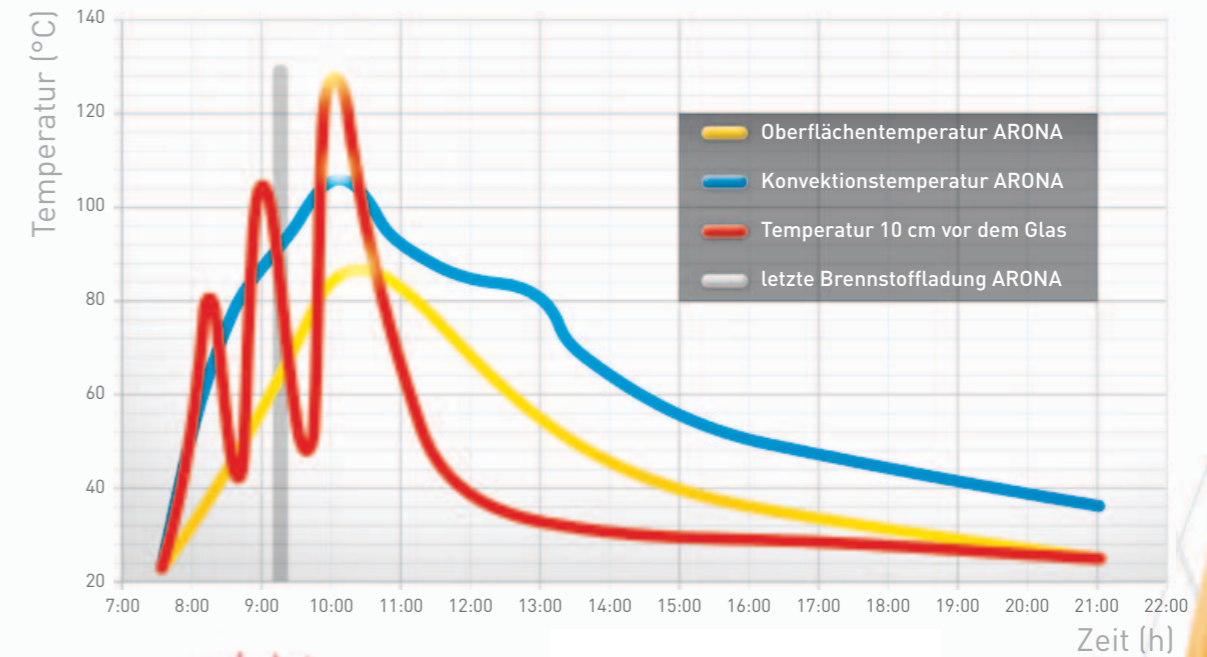
Ofen während des Tests gelieferte Gesamtenergie betrug 36,25 kWh, d.h. Durchschnittsleistung 3,3 kWh. Diese Leistung und die Dauer der Wärmeabgabe ist durch Aufgabemenge und Brenndauer bedingt variabel.

Die Frage worin nun der Vorteil des „ARONA“ gegenüber anderen Kaminöfen liegt ist leicht zu beantworten: Die bisher üblichen Kaminöfen geben unter hoher Leistung relativ schnell die Wärme an den Raum ab, nach dem Abbrand sinkt die Wärmeabgabe auf Grund der permanenten Konvektion jedoch sehr schnell ab.

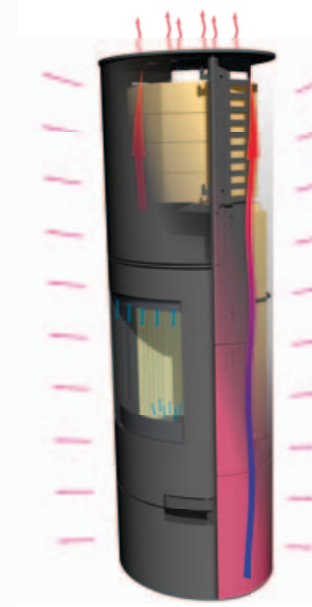
Reine Speicheröfen sind deutlich träger in der Wärmeabgabe, diese ist aber auf die gesamte Zeit gesehen weitaus gleichmäßiger. Der Kaminofen „ARONA“ wurde so konstruiert dass beide Vorteile kombiniert werden. Dank der sorgfältigen Abstimmung im Verhältnis Konvektion/Speicherung sind sowohl schnelle Wärmeabgabe als auch lang anhaltende Speicherung der Wärme sicher gestellt. Der größte Anteil der Wärmeleistung wird über die gesunde, die Schleimhäute nicht austrocknende Strahlungswärme abgegeben. Ergebnis sind weniger Schnupfen und Infektionen der Atemwege. Ein Deflektor unter dem Kachelmantel sorgt außerdem für möglichst gleichmäßige Oberflächentemperaturen.



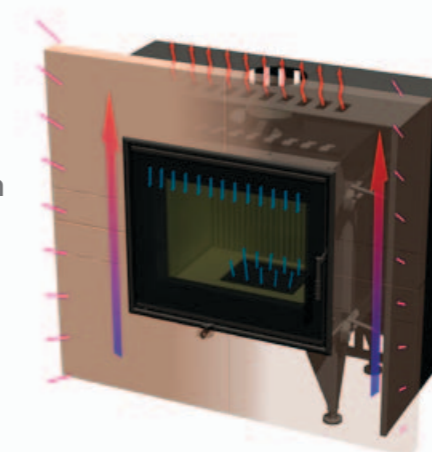
Im Diagramm ist der Temperaturverlauf des Ofens im Zusammenhang mit der Speicherzeit dargestellt.



ARONA
Akkumulation-Konvektion

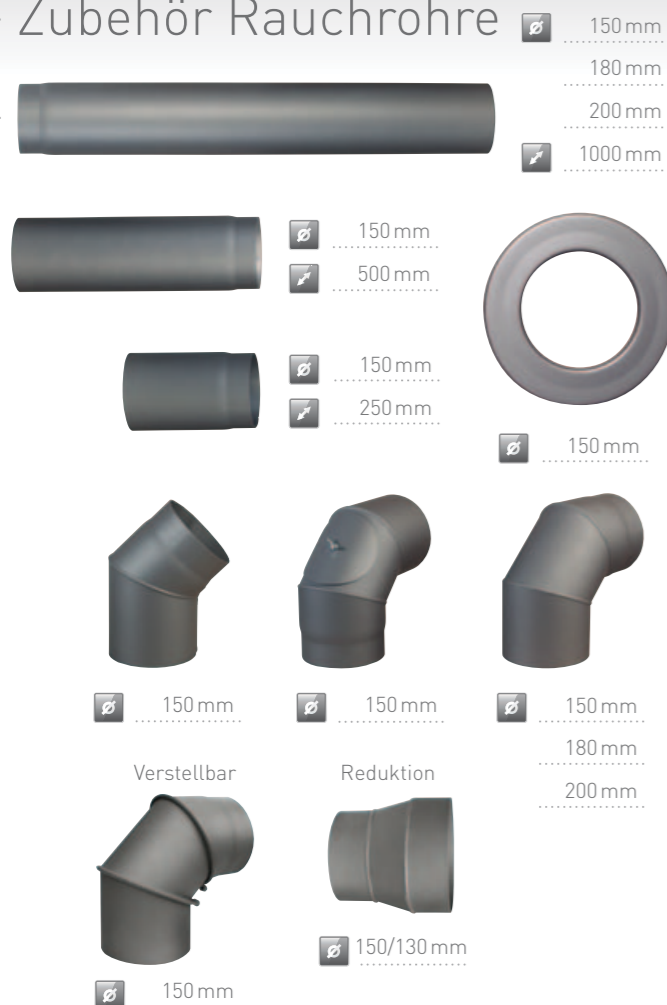


LUGO AKU
Akkumulation-Konvektion



GIRONA
Akkumulation-Konvektion

Zubehör Rauchrohre



	Nennwertleistung
	Leistungsbereich
	Höhe
	Breite
	Tiefe
	Durchmesser Abgasstutzen
	Rauchrohrabgang hinten
	Gewicht
	Heizleistung
	Wirkungsgrad

Alle Geräte erfüllen die Grenzwerte der 1.BimSchV 1. Stufe und 2. Stufe.

WT - Wärmewasseraustauscher
Sandstein - Himalaya Limonit Speicherstein

Die Kaminöfen wurden nach **EN 13240** geprüft.

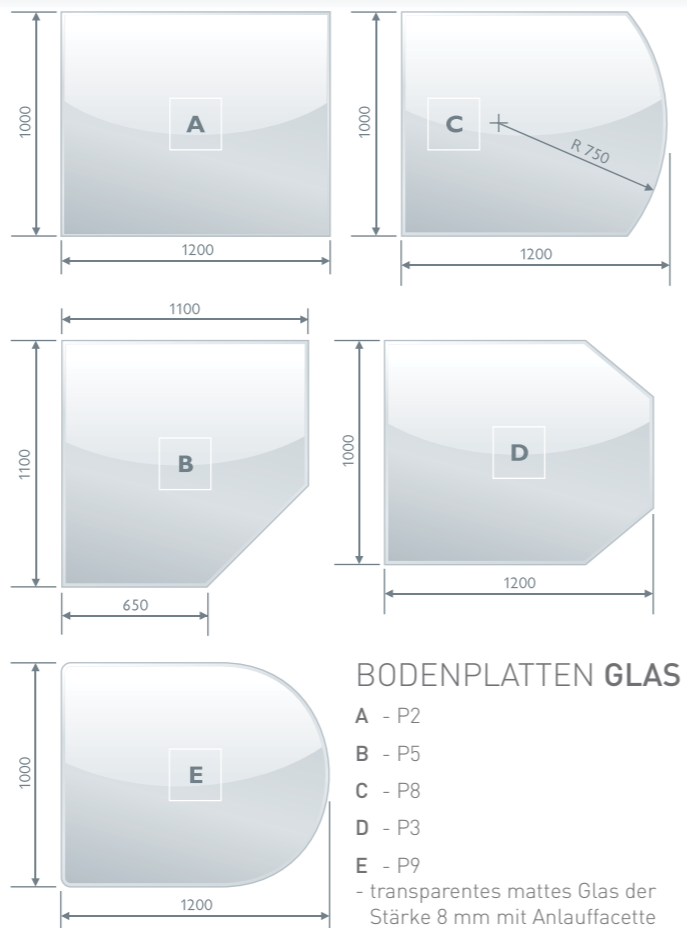
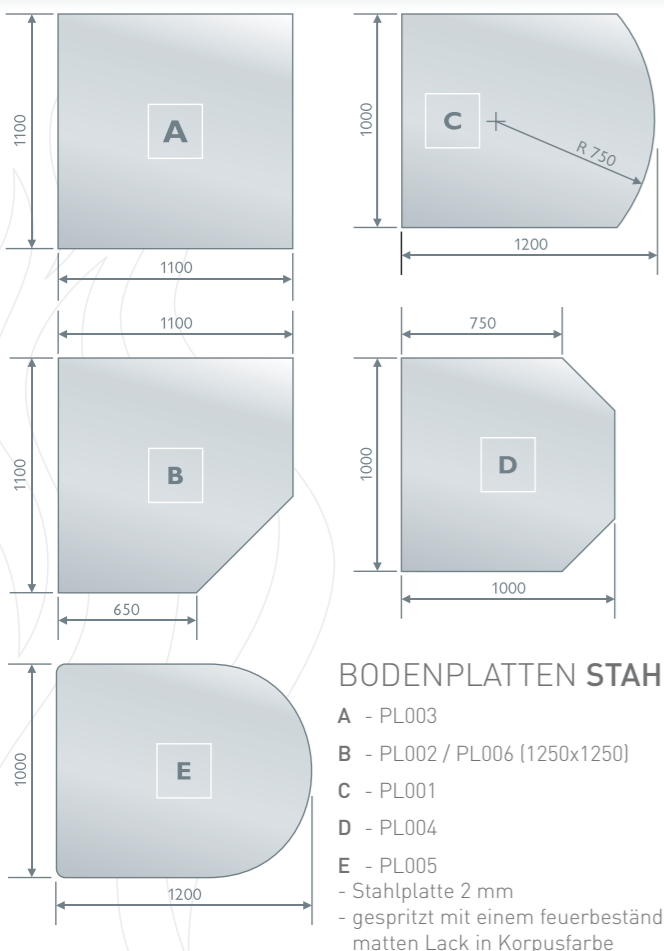
Ö-Norm / 15aB-VG

LRV 2011 Schweiz



Technische Daten der Kaminöfen

Modell	Nennwertleistung (kW)	Leistungsbereich (kW)	Maße H x B x T (mm)	Mindestabstände H, S (in mm)	Rauchrohrabgang hinten (mm)	Gewicht (kg)	Heizleistung (m ³)	Wirkungsgrad (%)	Zug (Pa)	Luftregulierung	PL = Primärluft	SL = Sekundärluft	ZL = Zentralluftzufuhr
ARONA Keramik	8	4-11	1830 x 568 x 441	100, 100	1630	450	180	90	10	PL + SL + ZL			
ASTORGA Keramik	9	4-11	1262 x 734 x 600	100, 100	1114	230	180	81	10	PL + SL + ZL			
ASTORGA Naturstein	9	4-11	1273 x 734 x 600	100, 100	1114	283	180	81	10	PL + SL + ZL			
ASTORGA Stahl	9	4-11	1246 x 734 x 600	100, 100	1114	205	180	81	10	PL + SL + ZL			
AVILA Keramik	8	4-11	1194 x 519 x 414	100, 100	950	165	160	81	10	PL + SL + ZL			
AVILA Naturstein	8	4-11	1194 x 519 x 414	100, 100	950	195	160	81	10	PL + SL + ZL			
AVILA Stahl	8	4-11	1194 x 519 x 414	100, 100	950	150	160	81	10	PL + SL + ZL			
AVILA Sandstein	8	4-11	1199 x 519 x 414	100, 100	950	174	160	81	10	PL + SL + ZL			
AVILA DREHBAR Keramik	8	4-11	1220 x 518 x 457	100, 100	1080	175	160	81	10	PL + SL + ZL			
AVILA DREHBAR Naturstein	8	4-11	1220 x 518 x 457	100, 100	1080	205	160	81	10	PL + SL + ZL			
AVILA DREHBAR Stahl + Keramik	8	4-11	1220 x 518 x 457	100, 100	1080	160	160	81	10	PL + SL + ZL			
AVILA DREHBAR Stahl + Naturstein	8	4-11	1220 x 518 x 457	100, 100	1080	160	160	81	10	PL + SL + ZL			
BILBAO Keramik	8	4-11	1134 x 600 x 439	100, 100	—	161	160	80	10	PL + SL			
BILBAO Naturstein	8	4-11	1134 x 600 x 438	100, 100	—	167	160	80	10	PL + SL			
BILBAO Stahl	8	4-11	1134 x 600 x 439	100, 100	—	151	160	80	10	PL + SL			
COTOPAXI Keramik	8	4-10	921 x 890 x 471	100, 100	700	180	160	80	10	PL + SL + ZL			
COTOPAXI Naturstein	8	4-10	921 x 890 x 471	100, 100	700	236	160	80	10	PL + SL + ZL			
GIRONA 01 Keramik	8	4-12	1106 x 1204 x 510	100, 100	—	310	220	79	10	PL + SL + ZL			
GIRONA 02 Stein	8	4-12	1107 x 1204 x 510	100, 100	—	345	220	79	10	PL + SL + ZL			
GIRONA 03 Stahl	8	4-12	1106 x 1204 x 507	100, 100	—	215	220	79	10	PL + SL + ZL			
LUANCO Keramik	8	4-11	1257 x 480 x 480	100, 100	1044	150	160	78	10	PL + SL + ZL			
LUANCO Naturstein	8	4-11	1259 x 480 x 480	100, 100	1044	172	160	78	10	PL + SL + ZL			
LUANCO Stahl	8	4-11	1197 x 480 x 480	100, 100	1044	152	160	78	10	PL + SL + ZL			
LUANCO Sandstein	8	4-11	1259 x 480 x 480	100, 100	1044	172	160	78	10	PL + SL + ZL			
LUGO 01 Keramik	8	4-11	1213 x 560 x 470	100, 100	1095	182	160	81	10	PL + SL + ZL			
LUGO 02 Naturstein	8	4-11	1213 x 560 x 470	100, 100	1095	218	160	81	10	PL + SL + ZL			
LUGO 03 Stahl	8	4-11	1187 x 560 x 470	100, 100	1095	159	160	81	10	PL + SL + ZL			
LUGO 04 Sandstein	8	4-11	1213 x 560 x 470	100, 100	1095	195	160	81	10	PL + SL + ZL			
LUGO AKU 01 Keramik	8	4-11	1579 x 560 x 470	100, 100	1085	252	160	81	10	PL + SL + ZL			
LUGO AKU 02 Naturstein	8	4-11	1579 x 560 x 470	100, 100	1085	285	160	81	10	PL + SL + ZL			
LUGO AKU 03 Stahl	8	4-11	1579 x 560 x 470	100, 100	1085	224	160	81	10	PL + SL + ZL			
LUGO AKU 04 Sandstein	8	4-11	1579 x 560 x 470	100, 100	1085	263	160	81	10	PL + SL + ZL			
MALAGA N 01 Keramik	7	2-10	1108 x 600 x 470	100, 100	915	194	140	82	10	PL + SL + ZL			
MALAGA N 02 Stein	7	2-10	1250 x 610 x 425	100, 100	918	310	140	82	10	PL + SL + ZL			
MALAGA W 01 Sandsten mit WT	12	4-16	1650 x 664 x 575	100, 100	1421	360	220	83	10	PL + SL + ZL			
MALAGA W 02 Stahl + Sandstein mit WT	12	4-16	1650 x 664 x 575	100, 100	1421	300	220	83	10	PL + SL + ZL			
MALAGA W 03 Stahl + Keramik mit WT	12	4-16	1650 x 664 x 575	100, 100	1421	300	220	83	10	PL + SL + ZL			
MANGALA Keramik	8	4-11	1136 x 588 x 553	100, 100	973	180	160	79	10	PL + SL + ZL			
MANGALA Naturstein	8	4-11	1151 x 586 x 552	100, 100	973	205	160	79	10	PL + SL + ZL			
MANGALA Stahl	8	4-11	1139 x 589 x 550	100, 100	973	185	160	79	10	PL + SL + ZL			
OSLO Stahl	7	4-10	579 x 650 x 408	100, 100	469	105	160	78	10	PL + SL			
REGGIO Keramik	7	4-9	1019 x 489 x 377	100, 100	741	110	140	78	10	PL + SL			
RIANO 01 Stahl	8	4-11	880 x 810 x 410	100, 100	762	138	200	80	10	PL + SL			
RIANO 02 Keramik	8	4-11	904 x 834 x 434	100, 100	762	155	200	80	10	PL + SL			
RIANO 03 Naturstein	8	4-11	920 x 820 x 420	100, 100	762	175	200	80	10	PL + SL			
STROMBOLI N 01 Naturstein	8	4-11	1073 x 666 x 475	100, 100	—	225	160	79	10	PL + SL + ZL			
STROMBOLI N 02 Keramik	8	4-11	1074 x 672 x 478	100, 100	—	175	160	79	10	PL + SL + ZL			
STROMBOLI N 03 Stahl	8	4-11	1047 x 654 x 463	100, 100	—	155	160	79	10	PL + SL + ZL			
STROMBOLI N 04 Sandstein	8	4-11	1074 x 666 x 475	100, 100	—	225	160	79	10	PL + SL + ZL			
TALA 01 Stahl	8	4-11	1064 x 480 x 433	100, 100	960	110	180	78	10	PL + SL			
TALA 02 Stahl + Keramik	8	4-11	1088 x 504 x 457	100, 100	960	120	180	78	10	PL + SL			
TALA 03 Stahl + Stein	8	4-11	1094 x 490 x 443	100, 100	960	125	180	78	10	PL + SL			
TALA 04 Keramik	8	4-11	1064 x 529 x 420	100, 100	960	140	180	78	10	PL + SL			
TALA 05 Stein	8	4-11	1064 x 529 x 420	100, 100	960	148	180	78	10	PL + SL			
TALA 06 Stahl	8	4-11	1064 x 500 x 390	100, 100	960	110	180	78	10	PL + SL			
TALA 07 Keramik Abdeckung	8	4-11	1088 x 524 x 414	100, 100	960	120	180	78	10	PL + SL			
TALA 08 Naturstein Abdeckung	8	4-11	1094 x 510 x 400	100, 100	960	125	180	78	10	PL + SL			
TALA 10 Stahl mit WT	12	2-14	1054 x 530 x 440	100, 100	955	140	220	78	10	PL + SL			
TALA 11 Keramik mit WT	12	2-14	1118 x 628 x 436	100, 100	955	182	220	78	10	PL + SL			
TALA 12 Keramik	8	4-11	1088 x 553 x 444	100, 100	960	147	180	78	10	PL + SL			
TALA 13 Naturstein	8	4-11	1095 x 539 x 430	100, 100	960	163	180	78	10	PL + SL			
TALA 14 Stahl, Abdeckung Keramik mit WT	12	2-14	1088 x 554 x 464	100, 100	955	150	220	78	10	PL + SL			
TALA 15 Stahl, Abdeckung Naturstein mit WT	12	2-14	1094 x 540 x 450	100, 100	955	158	220	78	10	PL + SL			
TALA 16 Keramik	8	4-11	1081 x 504 x 457	100, 100	953	120	180	78	10	PL + SL			
TALA 17 Naturstein	8	4-11	1087 x 490 x 443	100, 100	953	125	180	78	10	PL + SL			
TALA 18 Stahl	8	4-11	1057 x 480 x 433	100, 100	953	110	180	78	10	PL + SL			



Farbauswahl Keramikglasuren

Keramische Kacheln mit modernem Design und großer Auswahl an Formen und Farben.

Notizen

GLASURFARBEN



A series of horizontal dotted lines for taking notes, with a large, faint circular graphic on the right side.

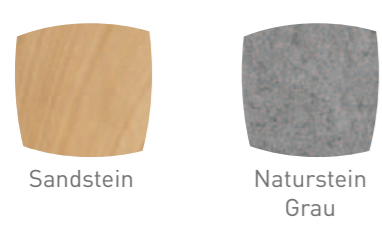
KORPUSFARBEN

Korpusfarben



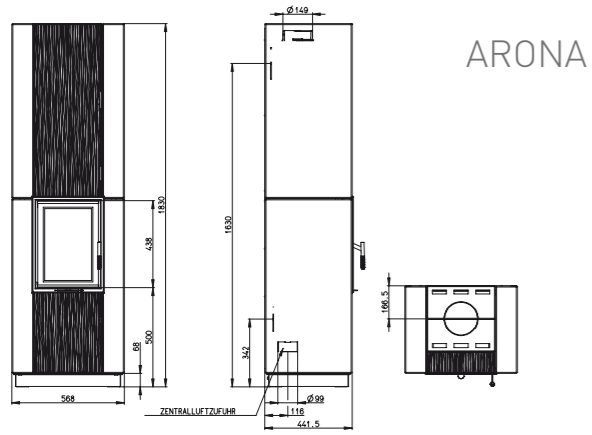
STEIN

Stein

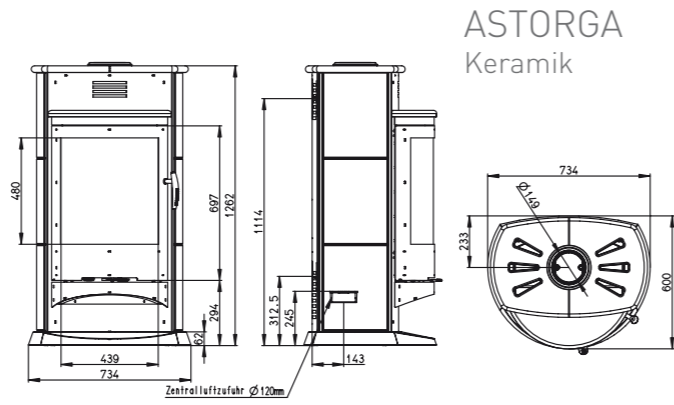


ZEICHNUNGEN

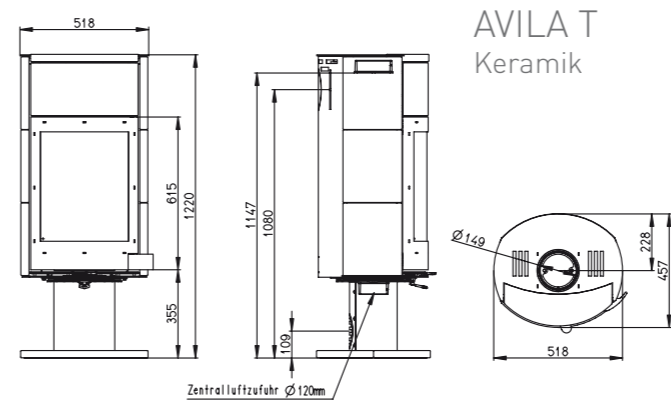
ZEICHNUNGEN



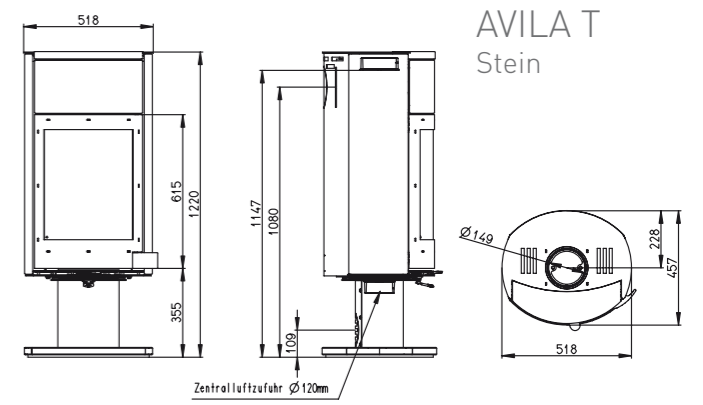
ARONA



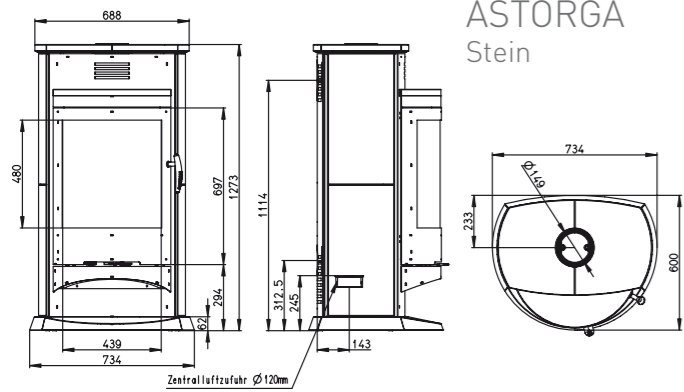
ASTORGA
Keramik



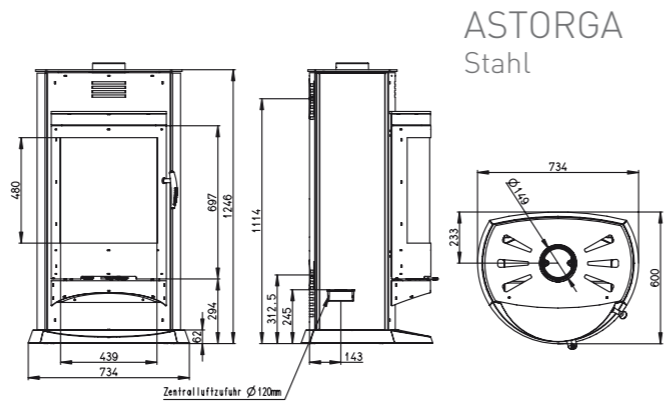
AVILA T
Keramik



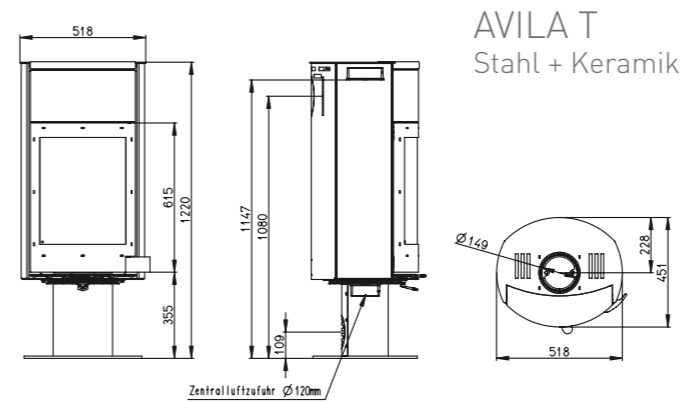
AVILA T
Stein



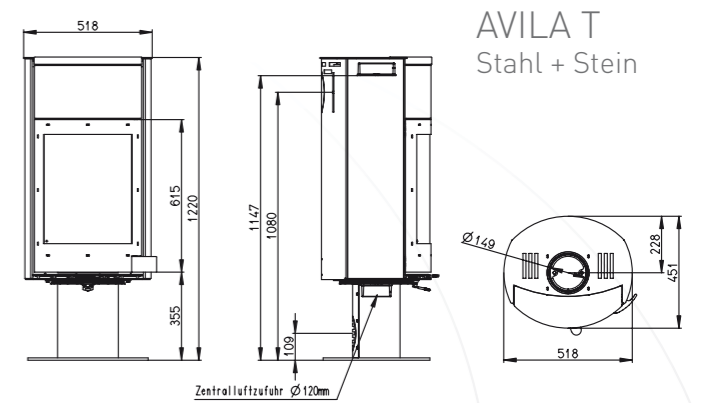
ASTORGA
Stein



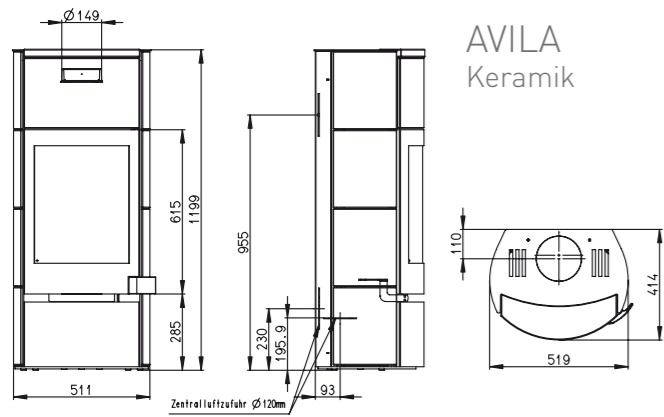
ASTORGA
Stahl



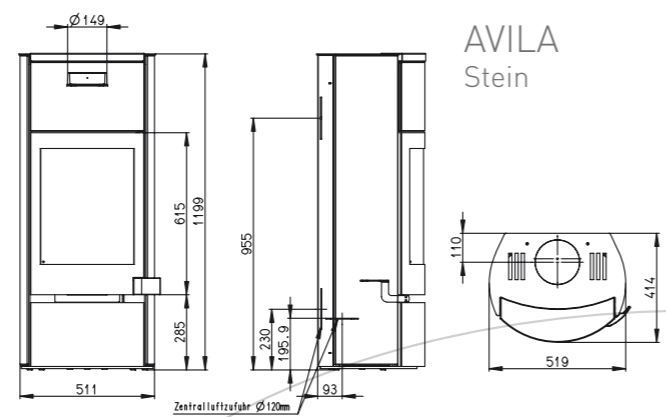
AVILA T
Stahl + Keramik



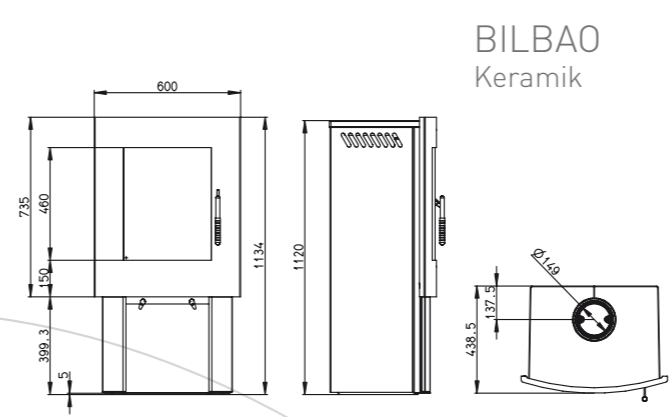
AVILA T
Stahl + Stein



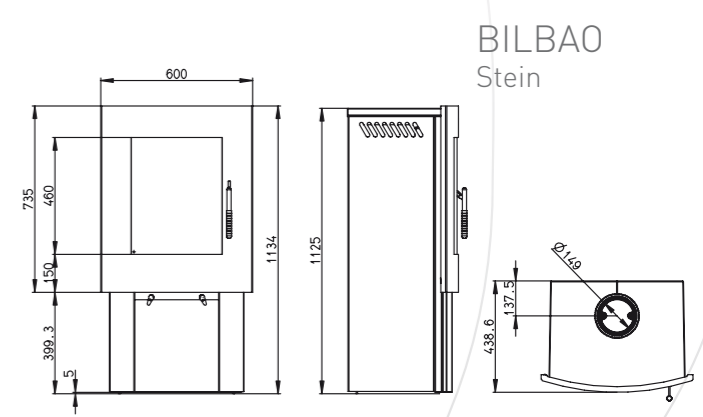
AVILA
Keramik



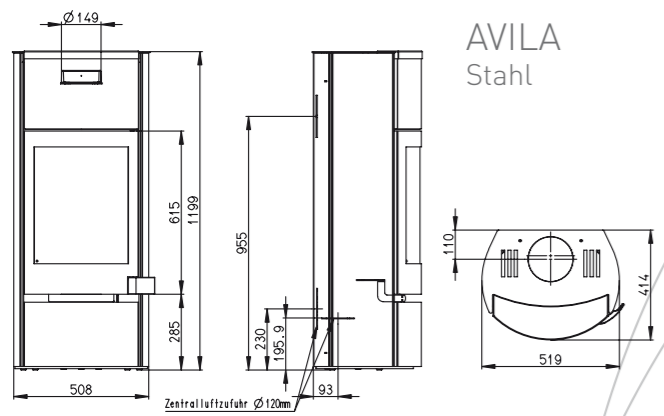
AVILA
Stein



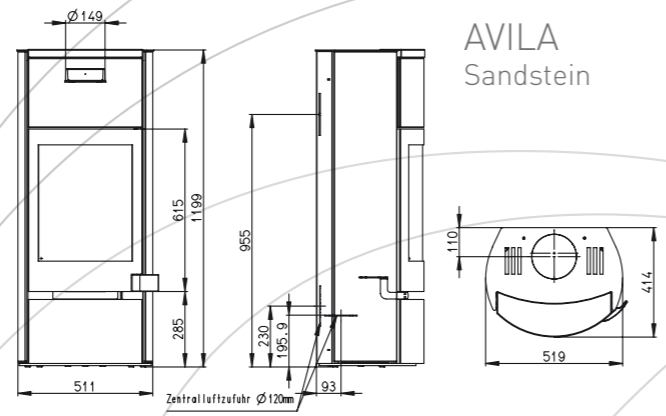
BILBAO
Keramik



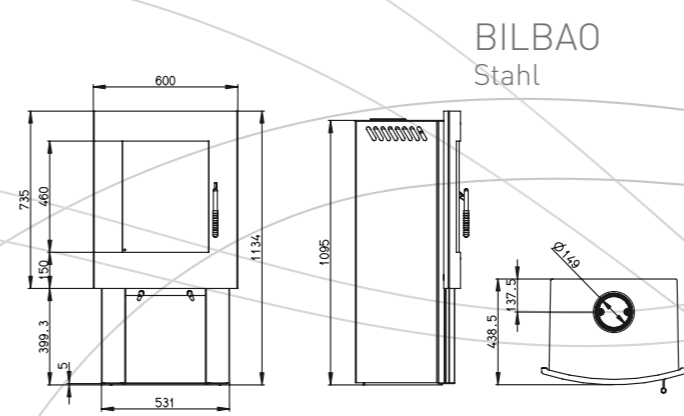
BILBAO
Stein



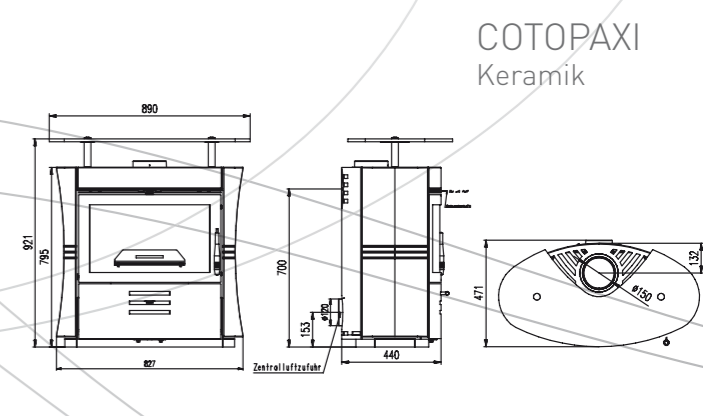
AVILA
Stahl



AVILA
Sandstein



BILBAO
Stahl

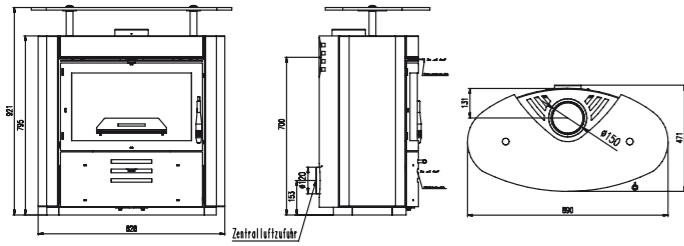


COTOPAXI
Keramik

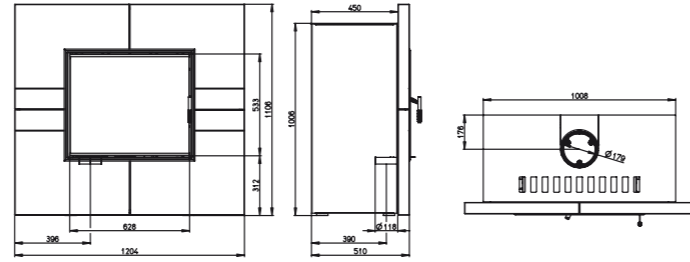
ZEICHNUNGEN

ZEICHNUNGEN

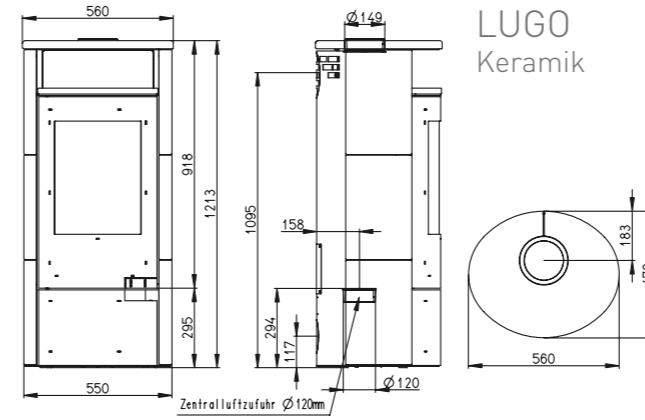
COTOPAXI
Stein



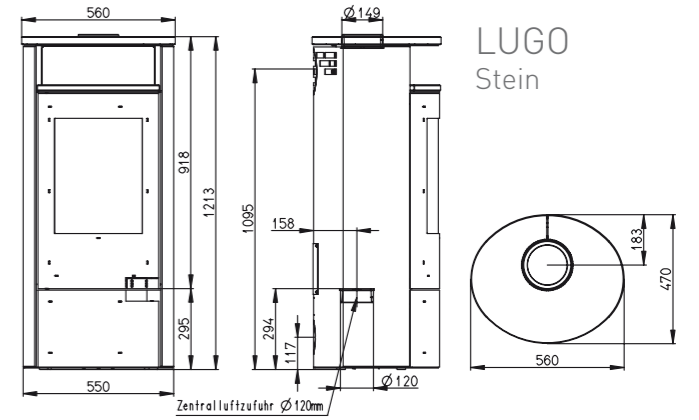
GIRONA
Keramik



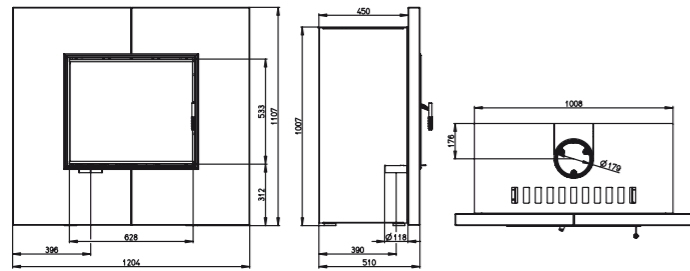
LUGO
Keramik



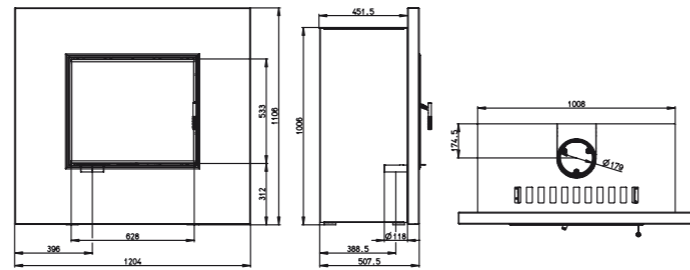
LUGO
Stein



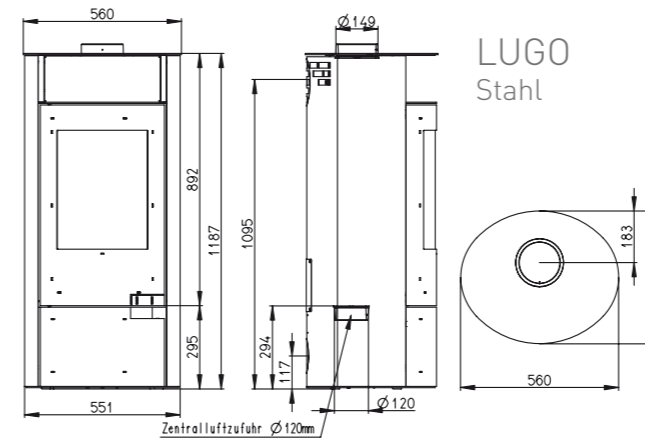
GIRONA
Stein



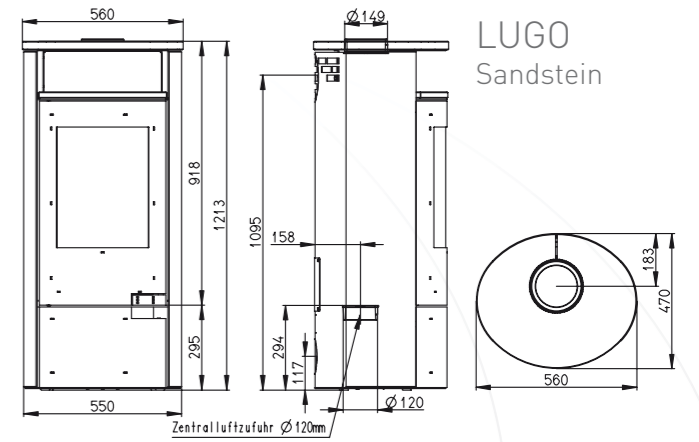
GIRONA
Stahl



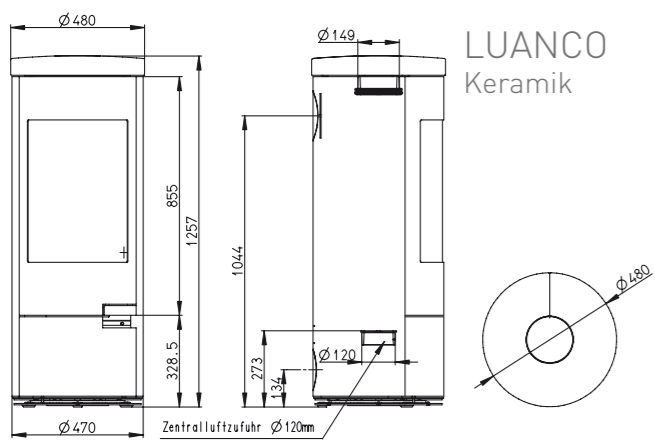
LUGO
Stahl



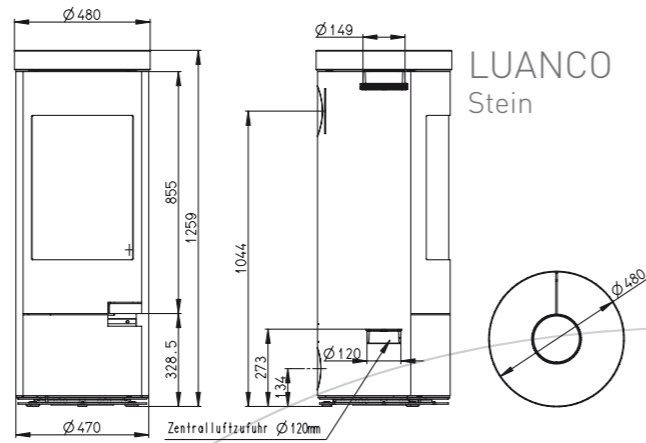
LUGO
Sandstein



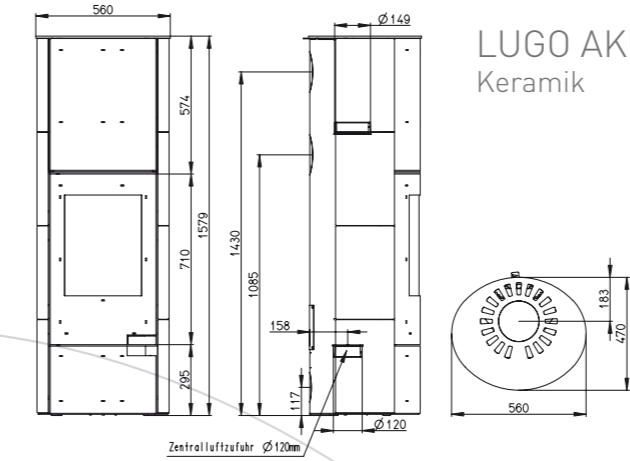
LUANCO
Keramik



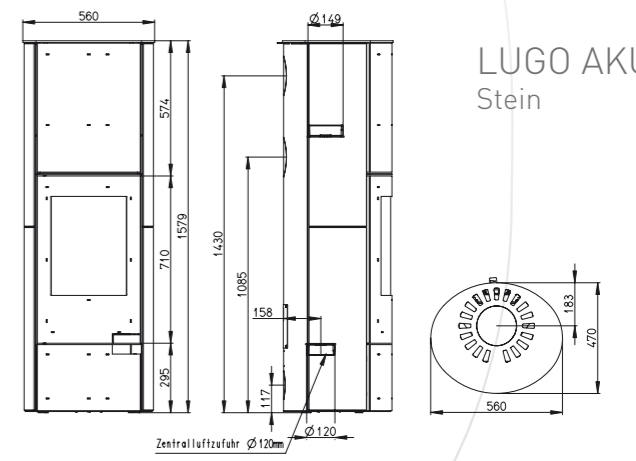
LUANCO
Stein



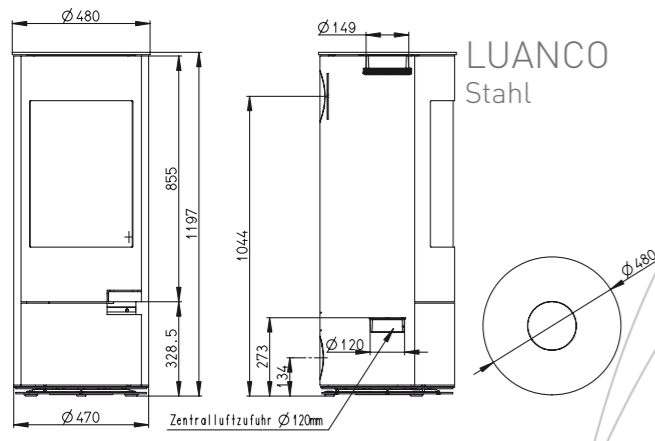
LUGO AKU
Keramik



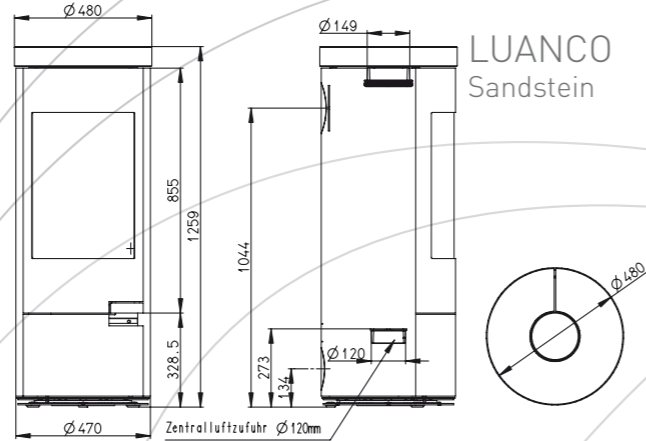
LUGO AKU
Stein



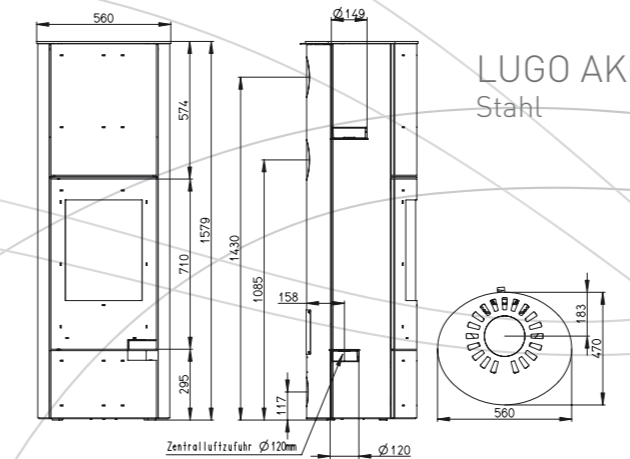
LUANCO
Stahl



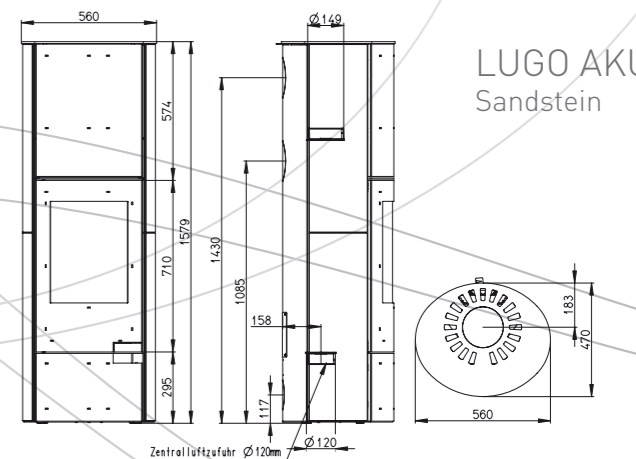
LUANCO
Sandstein



LUGO AKU
Stahl

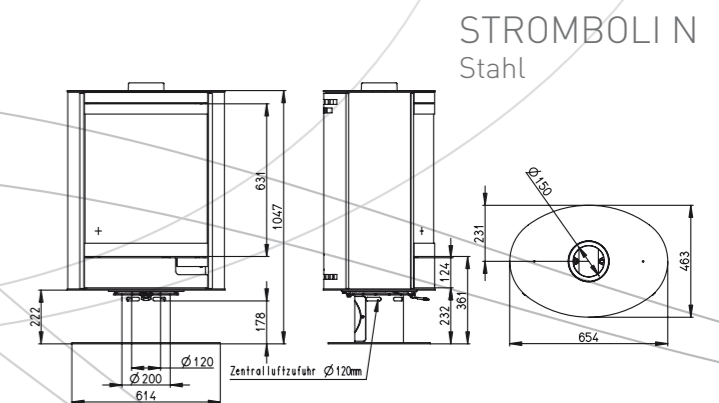
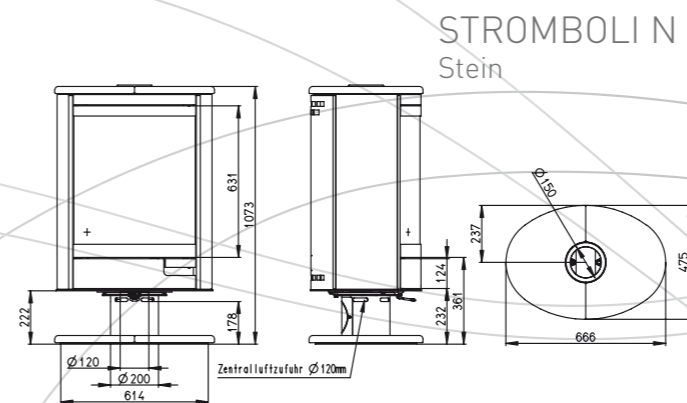
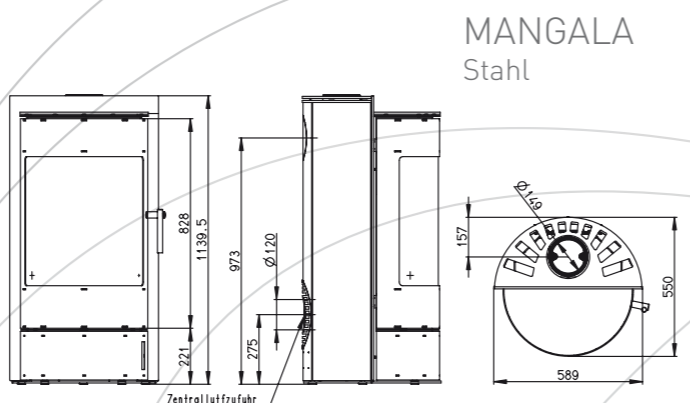
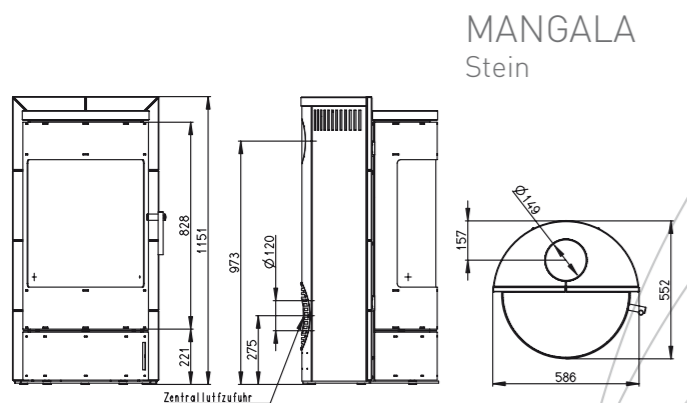
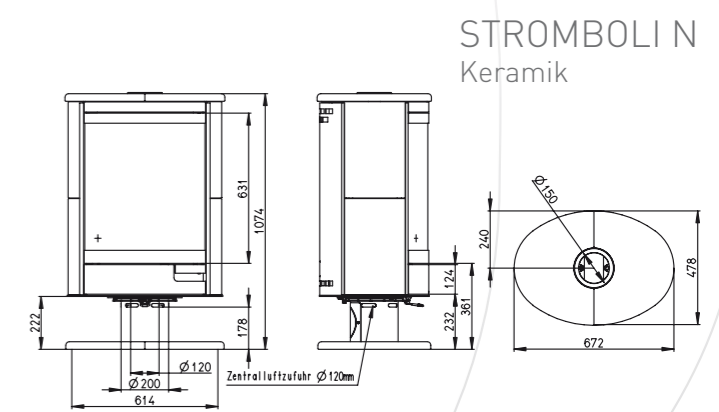
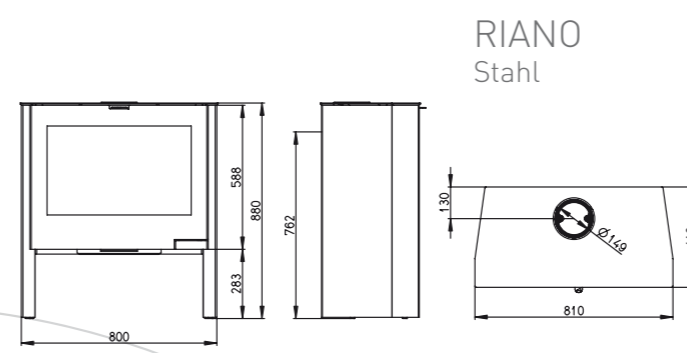
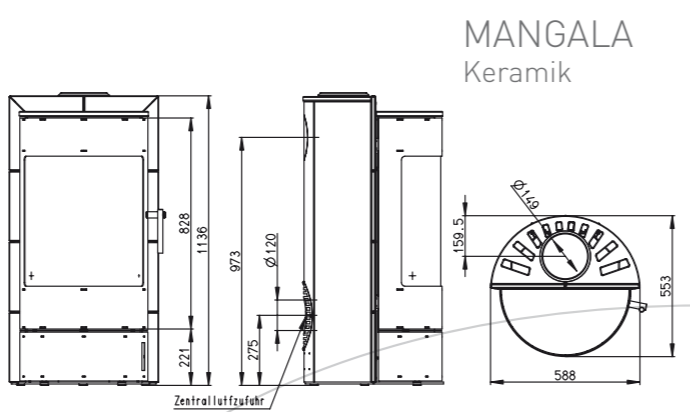
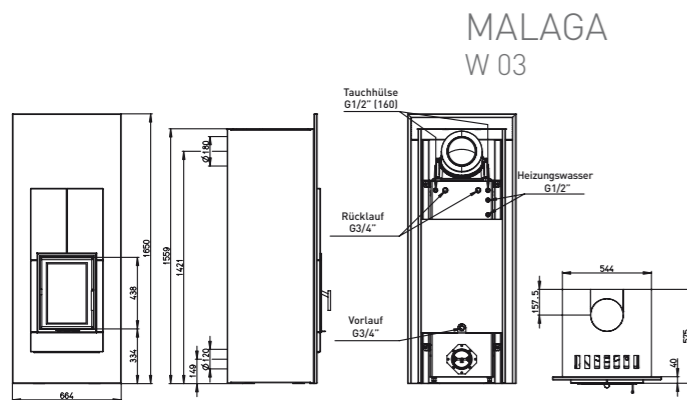
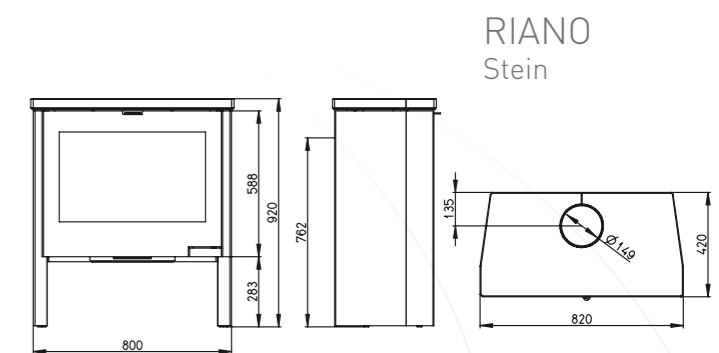
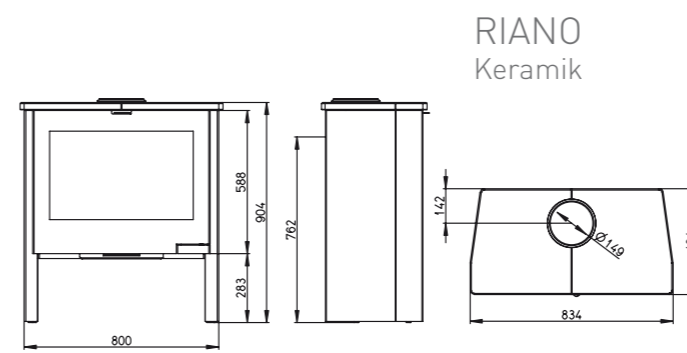
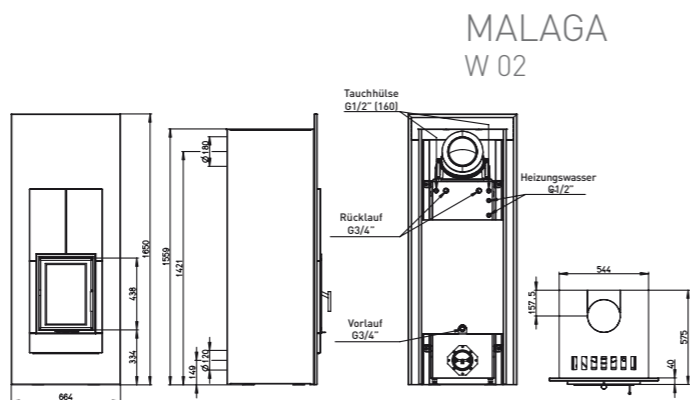
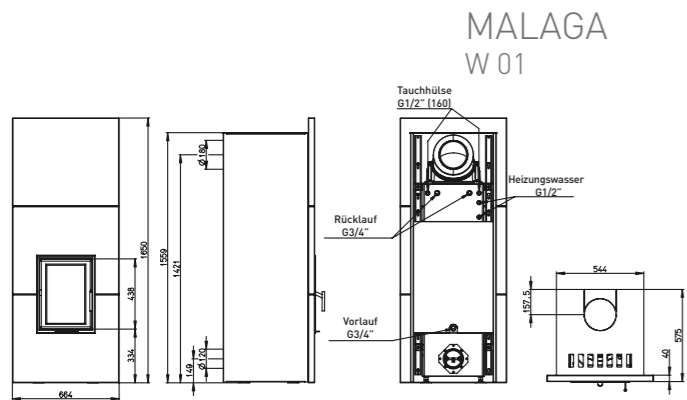
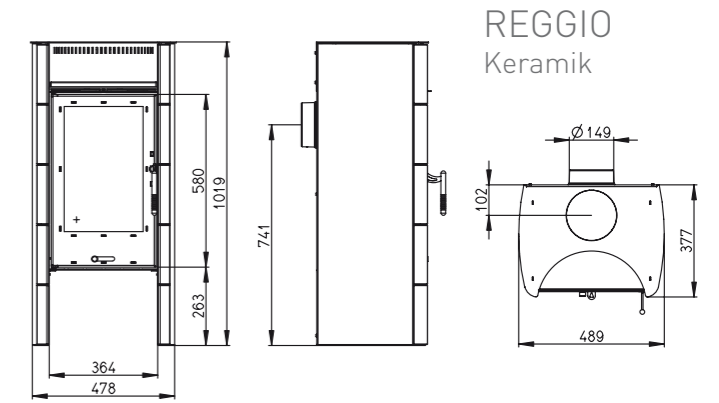
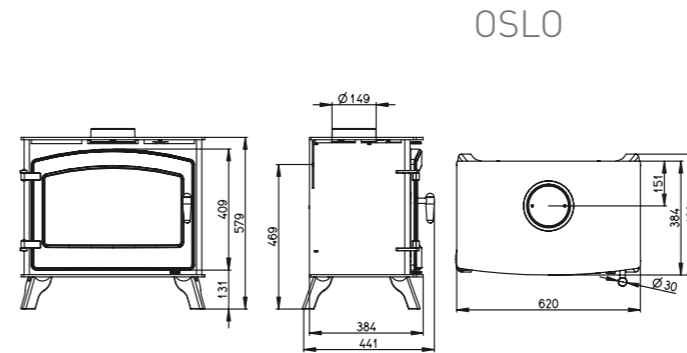
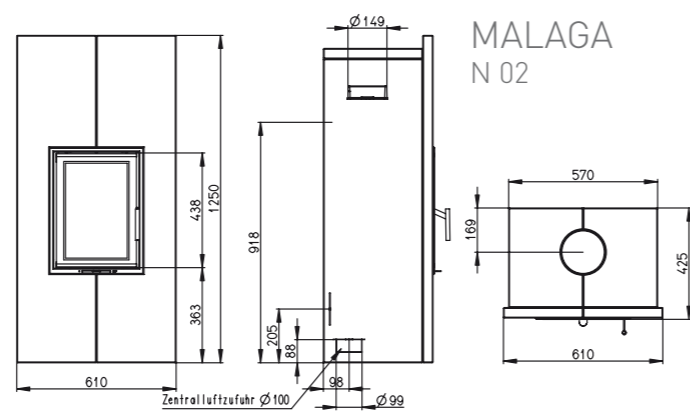
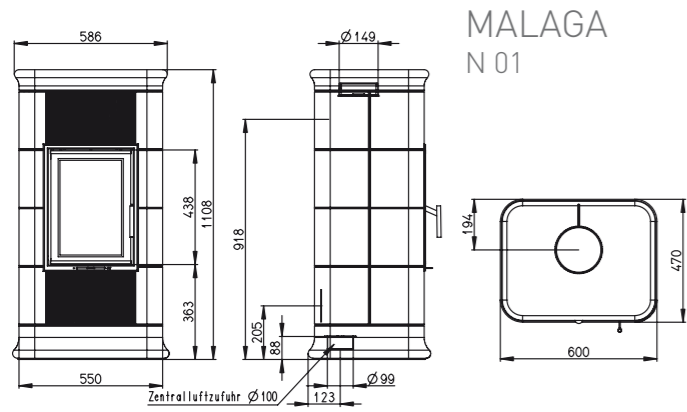


LUGO AKU
Sandstein



ZEICHNUNGEN

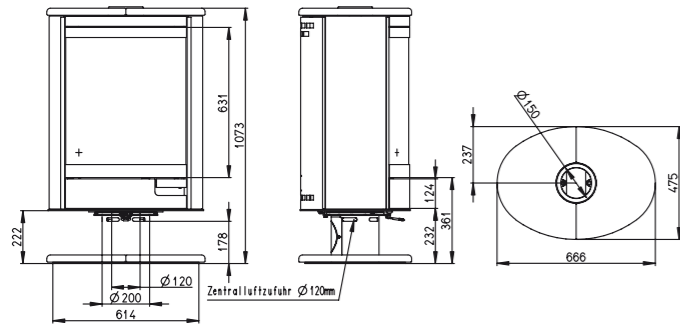
ZEICHNUNGEN



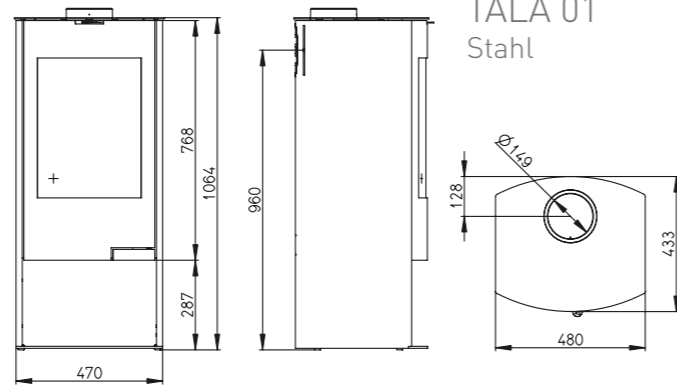
ZEICHNUNGEN

ZEICHNUNGEN

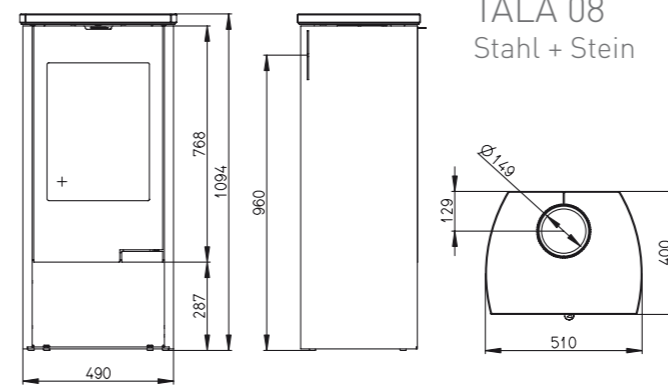
STROMBOLI N
Sandstein



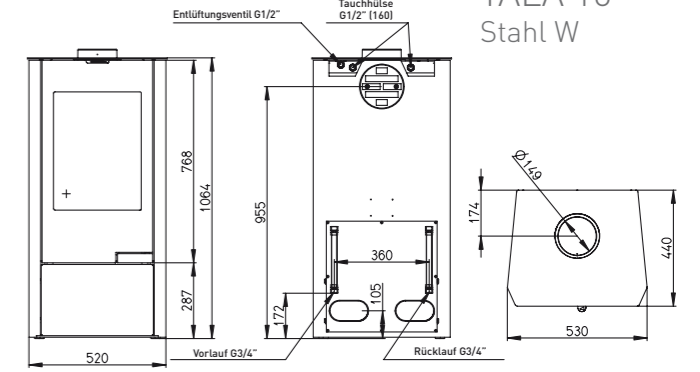
TALA 01
Stahl



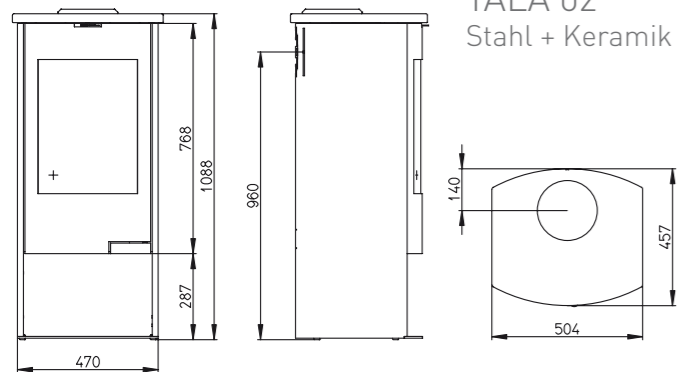
TALA 08
Stahl + Stein



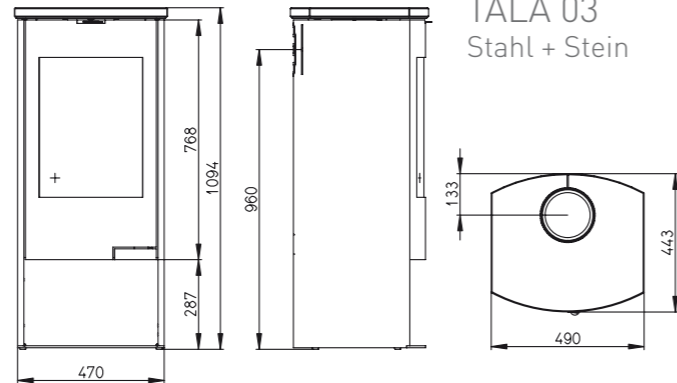
TALA 10
Stahl W



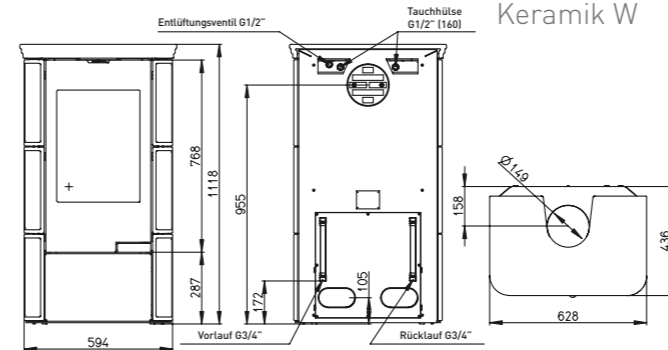
TALA 02
Stahl + Keramik



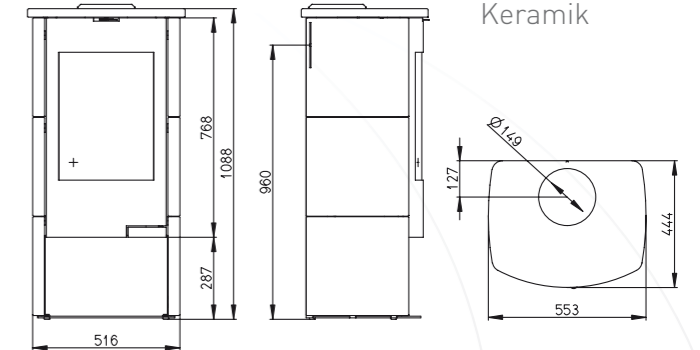
TALA 03
Stahl + Stein



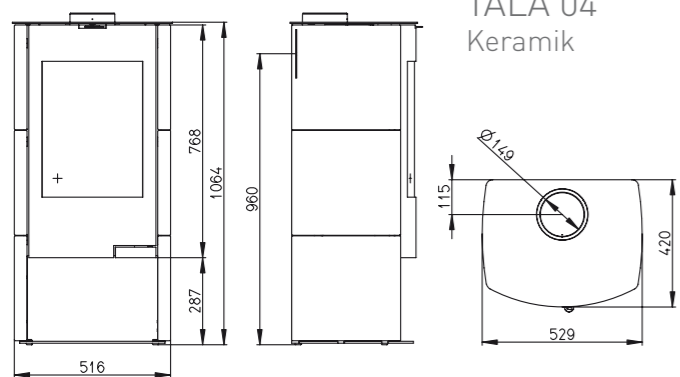
TALA 11
Keramik W



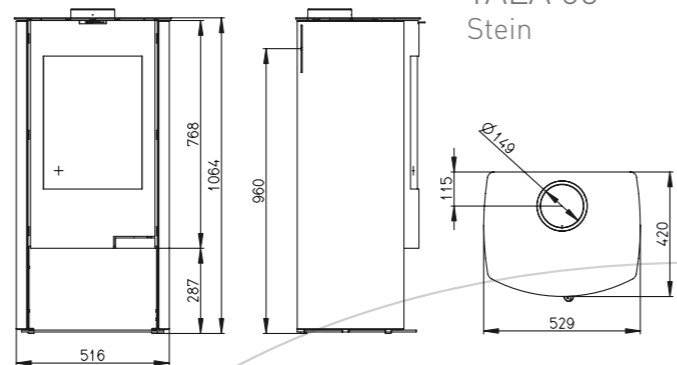
TALA 12
Keramik



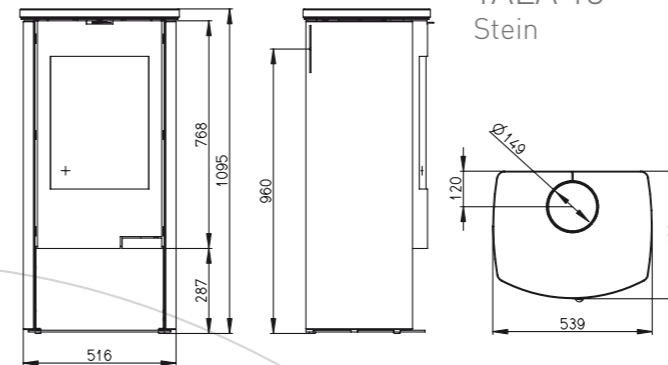
TALA 04
Keramik



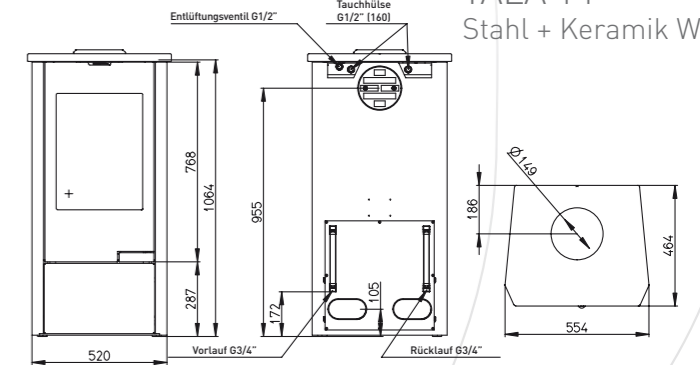
TALA 05
Stein



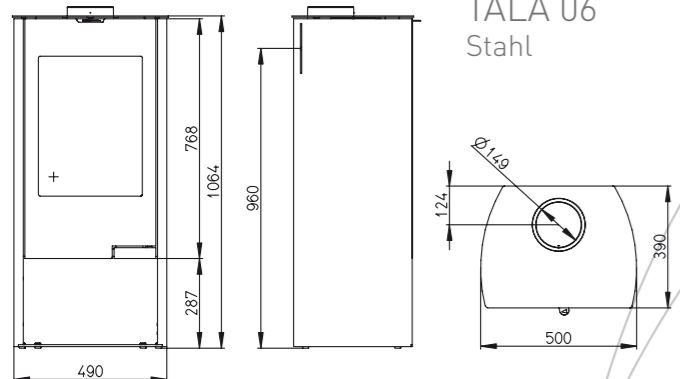
TALA 13
Stein



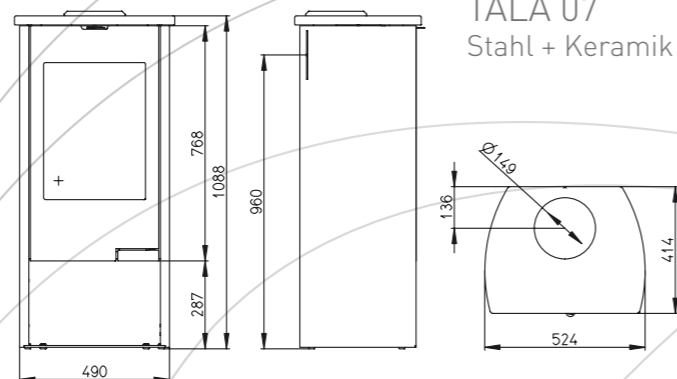
TALA 14
Stahl + Keramik W



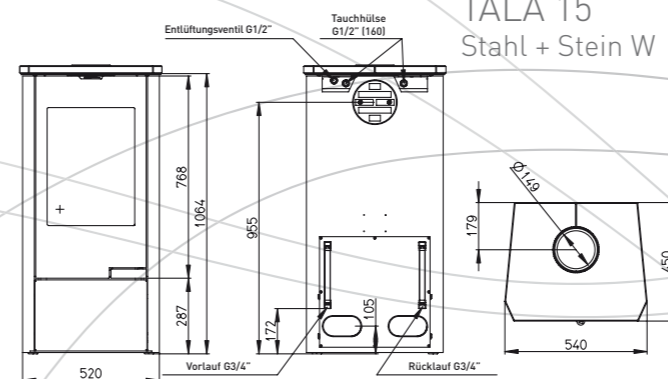
TALA 06
Stahl



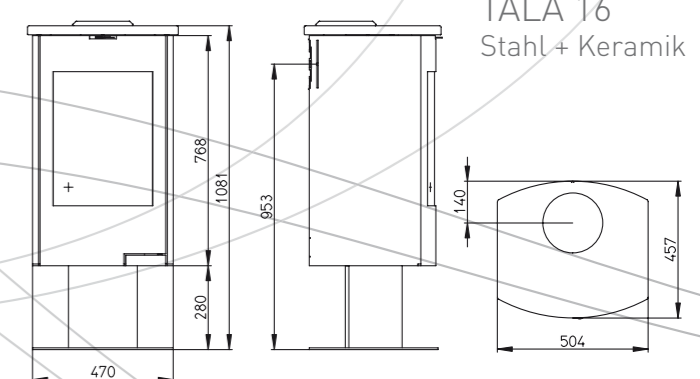
TALA 07
Stahl + Keramik



TALA 15
Stahl + Stein W



TALA 16
Stahl + Keramik





ROMOTOP spol. s r. o.
Komenského 325
742 01 Suchdol nad Odrou
Czech Republic

tel.: +420 517 075 810
fax: +420 556 770 920

www.romotop.com

