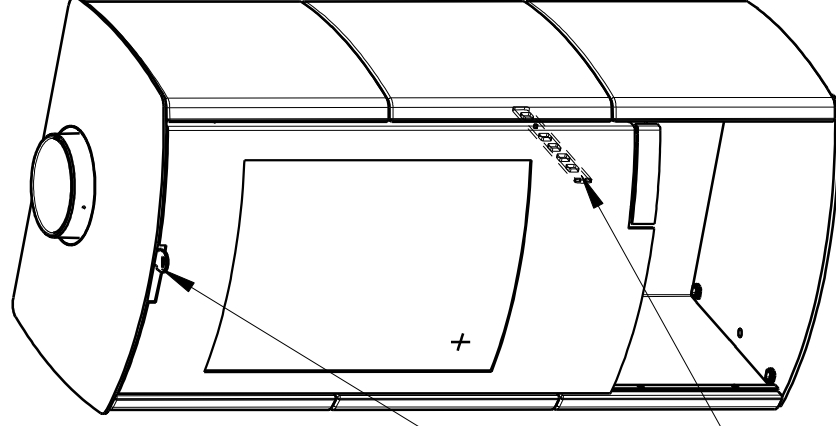
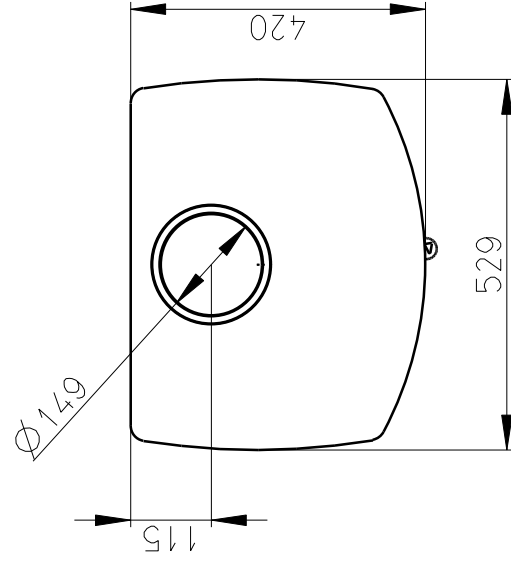
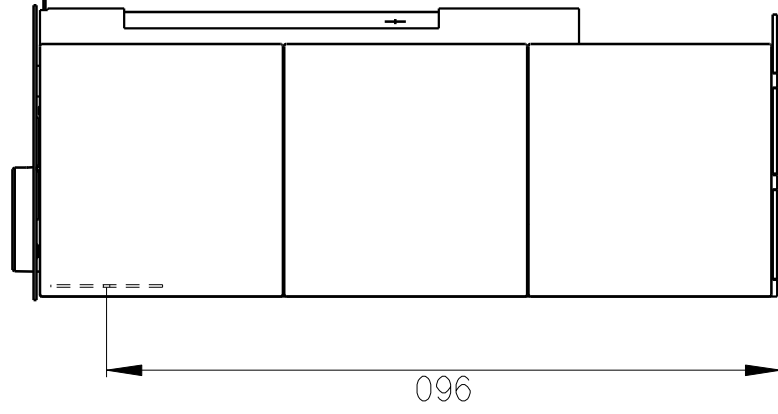
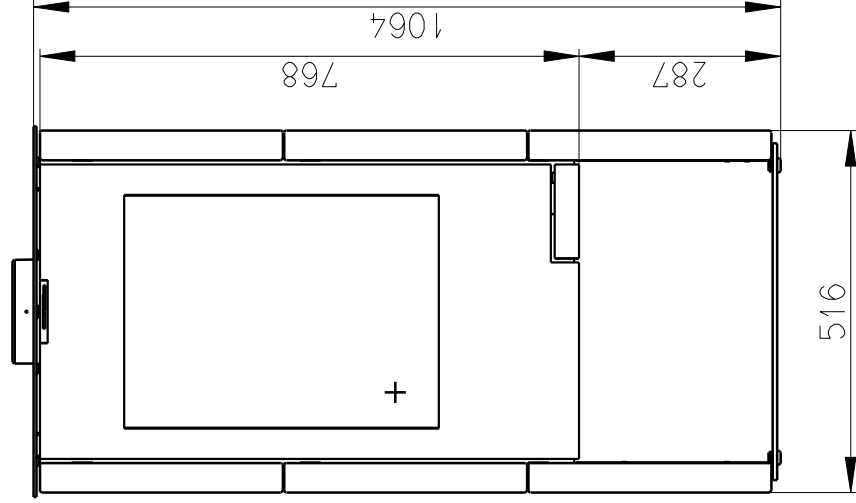


Meritko v mm; Maße in mm

# TALA 04 - BOK KERAMIKA VIKO PLECH - 082B

140 kg



SEKUNDARNI VZDUCH  
Sekundär luft

PRIMARNI VZDUCH  
Primär luft