

**Deklarované vlastnosti výrobku**

Harmonizovaná norma		✓ EN 16510	✓ DIN+	DIBt	EN 13240
		✓ Ecodesign	✓ BlmSchV2	✓ 15a B-VG 2015	EN 13229
Klasifikace výrobku		Type BE			
		Jmenovitý tepelný výkon (nom)	Částečný tepelný výkon (part)		
Energetická účinnost	$\eta_{nom}   \eta_{part}$	79,0	---	%	
Sezónní účinnost při jmenovitém tepelném výkonu spotřebiče	$\eta_{Snom}   \eta_{Spart}$	69,0	---	%	
Index energetické účinnosti	EEI	104,6			
Energetický štítek		A			
Palivo		Kusové dřevo (Palivové dřevo)			
Doporučená délka paliva		150-350			mm
Průměrná spotřeba paliva		3,23	---	kg/h	
Povolená dávka paliva		4,3			kg/h
Interval dodávky paliva		1 hodina			
Množství spalovacího vzduchu		40,9			m <sup>3</sup> /h
Jmenovitý tepelný výkon	$P_{nom}   P_{part}$	10,9	---	kW	
Jmenovitý tepelný výkon teplovodního výměníku	$P_{Wnom}   P_{Wpart}$	7,6	---	kW	
Maximální provozní tlak vody	$P_W$	2,0			bar
Hmotnostní průtok suchých spalín	$\Phi_{f,g nom}   \Phi_{f,g part}$	10,1	---	g/s	
Průměrná teplota spalín		288	---	°C	
Výstupní teplota spalín		346	---	°C	
Provozní tah		12			Pa
Teplotní třída komína		T400			
Připojení na společný komín		Ne			
Ukládání paliva do prostoru dřevníku Maximální oteplení dřeva ve dřevníku		Ne ---			°C
Prach O <sub>2</sub> = 13 %	$PM_{nom}   PM_{part}$	22	---	mg/Nm <sup>3</sup>	
Emise spalín (CO ve spalínách při O <sub>2</sub> = 13 %)	$CO_{nom}   CO_{part}$	0,0469 586	---	mg/Nm <sup>3</sup>	
OGC O <sub>2</sub> = 13 %	$OGC_{nom}   OGC_{part}$	29	---	mg/Nm <sup>3</sup>	
NO <sub>x</sub> O <sub>2</sub> = 13 %	$NO_{xnom}   NO_{xpart}$	100	---	mg/Nm <sup>3</sup>	
Automatická regulace hoření		---	---		
Spotřeba elektrické energie v pohotovostním režimu	$e_{lsB}$	---			kW
Spotřeba elektrické energie	$e_{lmax}   e_{lmin}$	---	---	kW	
Ztráta stojícího vzduchu	$V_h$	---			m <sup>3</sup> /h
Přerušovaný provoz   Nepřetržitý provoz	INT   CON	INT			

**Základní technické údaje**

Rozměry (Výška   Šířka   Hloubka)	H   W   L	973   874   456	mm
Rozměry spalovací komory (Výška   Šířka   Hloubka)	H   W   L	310   520   300	mm
Rozměry dveří topeniště (Výška   Šířka   Hloubka)	H   W   L	---   ---   ---	mm
Výška osy zadního (bočního) vývodu		---	mm
Objem teplovodního výměníku		32	l
Průměr kouřovodu		150	mm
Průměr kouřového hrdla	$d_{out}$	150	mm
Průměr centrálního přívodu vzduchu		125	mm
Max. délka centrálního přívodu vzduchu		5000	mm
Hmotnost	m	313	kg
Nosnost	$m_{chim}$	200	kg

**Vytápěcí schopnost (výhřevnost)**

minimální velikost místností pro instalaci výrobku

Izolace domu – velmi dobrá (20 W/m <sup>3</sup> )	např. nový, zateplený dům / trvale obyvatelný	318	m <sup>3</sup>
Izolace domu – dobrá (22,5 W/m <sup>3</sup> )		283	m <sup>3</sup>
Izolace domu – střední (32 W/m <sup>3</sup> )		199	m <sup>3</sup>
Izolace domu – špatná (45 W/m <sup>3</sup> )		141	m <sup>3</sup>
Izolace domu – velmi špatná (50 W/m <sup>3</sup> )	např. starý, nezateplený dům / chata / chalupa	127	m <sup>3</sup>

**Vzdálenost od hořlavých materiálů**

s neizolovaným kouřovodem (uvedeno na výrobním štítku)

Poznámka

Zadní	$d_R$	100	mm
Čelní	$d_P$	1000	mm
Čelní k podlaze	$d_F$	250	mm
Boční	$d_S$	200	mm
Boční se sklem	$d_{S1}$	---	mm
Boční – výklenek	$d_{S2}$	200	mm
Boční – umístění 45°	$d_{S3}$	---	mm
Boční záření	$d_L$	400	mm
Od podlahy	$d_B$	0	mm
Od stropu	$d_C$	750	mm

**Vzdálenost od hořlavých materiálů s izolovaným kouřovodem \***

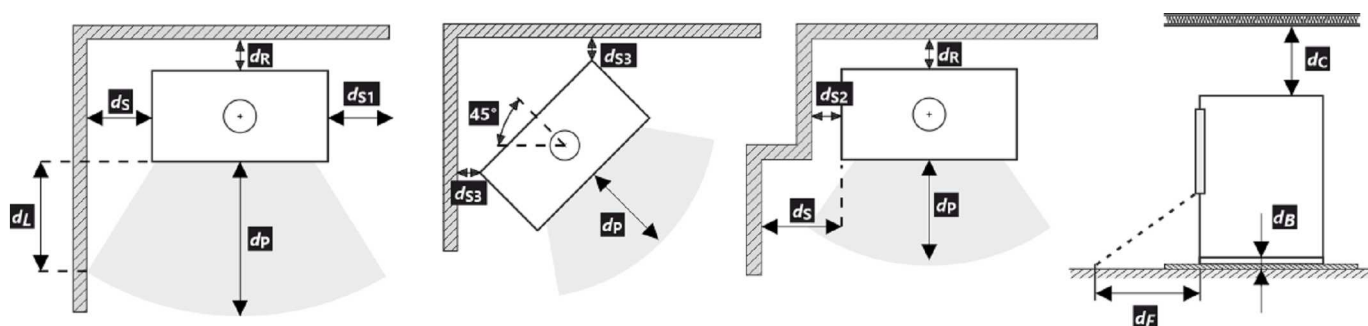
Zadní	$d_R$	---	mm
Boční	$d_S$	---	mm

**Vzdálenost od hořlavých materiálů s izolovaným kouřovodem a závěsným plechem (stíněním) \***

Zadní	$d_R$	---	mm
Boční	$d_S$	---	mm

**Vzdálenost od nehořlavých materiálů**

Zadní	$d_{Rnon}$	80	mm
Boční	$d_{Snon}$	200	mm
Boční – výklenek	$d_{S2non}$	100	mm

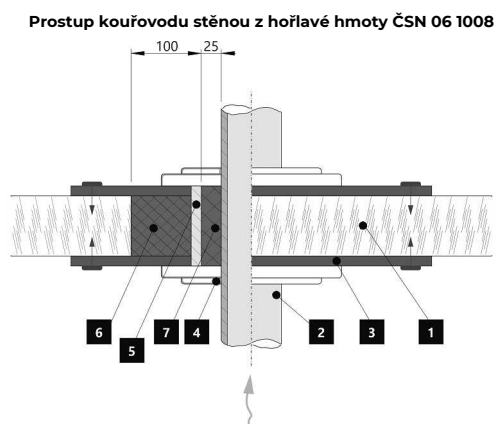
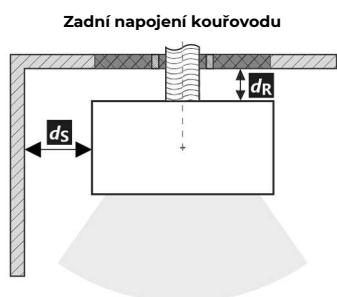


Při montáži a provozu výrobku musí být dodrženy všechny místní předpisy včetně předpisů, které se týkají národních a evropských norem.

- \* Vzdálenost předpokládá použití izolovaného kouřovodu s izolací min. tl. 25 mm až po výrobek.

## Vzdálenost od hořlavých (nehořlavých) materiálů – zadní napojení kouřovodu

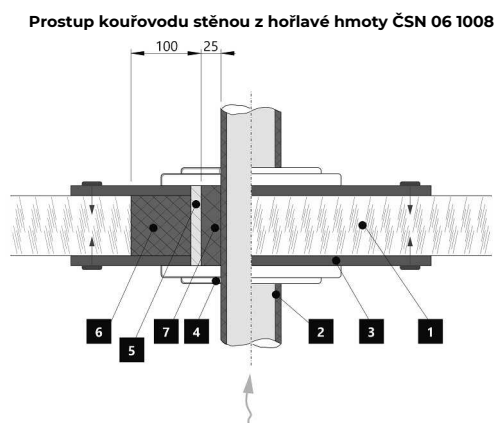
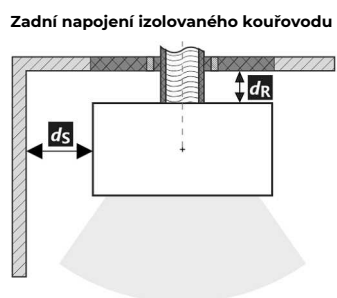
Zadní	$d_R$	100	mm
Boční	$d_S$	200	mm



1. Stěna
2. Kouřovod
3. Krycí deska (nehořlavá, nekovová)
4. Růžice
5. Ochranná trubka
6. Izolační výplň (nehořlavá, např. skelná vlákna)
7. Izolační výplň (nehořlavá, např. kamnářská hlína)

## Vzdálenost od hořlavých (nehořlavých) materiálů – zadní napojení izolovaného kouřovodu

Zadní	$d_R$	---	mm
Boční	$d_S$	---	mm



1. Stěna
2. Izolovaný kouřovod
3. Krycí deska (nehořlavá, nekovová)
4. Růžice
5. Ochranná trubka
6. Izolační výplň (nehořlavá, např. skelná vlákna)
7. Izolační výplň (nehořlavá, např. kamnářská hlína)

**Deklarované vlastnosti výrobku**

Harmonizovaná norma	✓ EN 16510 ✓ Ecodesign	✓ DIN+ ✓ BImSchV2	DIBt ✓ 15a B-VG 2015	EN 13240 EN 13229
Klasifikácia výrobku	Type BE			
		Menovitý tepelný výkon (nom)	Čiastočný tepelný výkon (part)	
Energetická účinnosť	$\eta_{nom}$   $\eta_{part}$	79,0	---	%
Sezónna účinnosť pri menovitom tepelnom výkone spotrebiča	$\eta_{Snom}$   $\eta_{Spart}$	69,0	---	%
Index energetickej účinnosti	EEI	104,6		
Energetický štítok		A		
Palivo		Kusové drevo (Palivové drevo)		
Dĺžka paliva		150-350		mm
Priemerná spotreba paliva		3,23	---	kg/h
Povolená dávka paliva		4,3		kg/h
Interval dodávky paliva		1 hodina		
Množstvo spaľovacieho vzduchu		40,9		m <sup>3</sup> /h
Menovitý tepelný výkon	$P_{nom}$   $P_{part}$	10,9	---	kW
Menovitý tepelný výkon teplovodného výmenníka	$P_{Wnom}$   $P_{Wpart}$	7,6	---	kW
Maximálny prevádzkový tlak vody	$P_W$	2,0		bar
Hmotnostný prietok suchých spalín	$\Phi_{f,g nom}$   $\Phi_{f,g part}$	10,1	---	g/s
Priemerná teplota spalín		288	---	°C
Výstupná teplota spalín		346	---	°C
Prevádzkový ťah		12		Pa
Teplotná trieda komína		T400		
Pripojenie na spoločný komín		Nie		
Skladovanie paliva v priestore kachlí na drevo Maximálne zohrievanie dreva v kachliach na drevo		Nie ---		°C
Prach O <sub>2</sub> = 13 %	$PM_{nom}$   $PM_{part}$	22	---	mg/Nm <sup>3</sup>
Emisie spalín (CO v spalínach pri O <sub>2</sub> = 13 %)	$CO_{nom}$   $CO_{part}$	0,0469 586	---	% mg/Nm <sup>3</sup>
OGC O <sub>2</sub> = 13 %	$OGC_{nom}$   $OGC_{part}$	29	---	mg/Nm <sup>3</sup>
NO <sub>x</sub> O <sub>2</sub> = 13 %	$NO_{xnom}$   $NO_{xpart}$	100	---	mg/Nm <sup>3</sup>
Automatická regulácia spaľovania		---	---	
Spotreba elektrickej energie v pohotovostnom režime	$e_{lsB}$	---		kW
Spotreba elektrickej energie	$e_{lmax}$   $e_{lmin}$	---	---	kW
Strata stojaceho vzduchu	$V_h$	---		m <sup>3</sup> /h
Prerušovaná prevádzka   Nepretržitá prevádzka	INT   CON	INT		

**Základní technické údaje**

Rozmery (Výška   Šírka   Hĺbka)	H   W   L	973   874   456	mm
Rozmery spaľovacej komory (Výška   Šírka   Hĺbka)	H   W   L	310   520   300	mm
Rozmery dvierok ohníka (Výška   Šírka   Hĺbka)	H   W   L	---   ---   ---	mm
Výška osi zadného (bočného) vývodu		---	mm
Objem teplovodného výmenníka		32	l
Priemer dymovodu		150	mm
Priemer dymového hrdla	$d_{out}$	150	mm
Priemer centrálného prívodu vzduchu		125	mm
Max. dĺžka (potrubie) centrálného prívodu vzduchu		5000	mm
Hmotnosť	m	313	kg
Nosnosť	$m_{chim}$	200	kg

**Vykurovací schopnosť (výhrevnosť)**

minimálna veľkosť miestnosti pre inštaláciu výrobku

Izolácia domu – veľmi dobrá (20 W/m <sup>3</sup> )	napr. nový, zateplený dom / trvalo obývatelný	318	m <sup>3</sup>
Izolácia domu – dobrá (22,5 W/m <sup>3</sup> )		283	m <sup>3</sup>
Izolácia domu – stredná (32 W/m <sup>3</sup> )		199	m <sup>3</sup>
Izolácia domu – zlá (45 W/m <sup>3</sup> )		141	m <sup>3</sup>
Izolácia domu – veľmi zlá (50 W/m <sup>3</sup> )	napr. starý, nezateplený dom / chata / chalupa	127	m <sup>3</sup>

**Vzdialenosť od horľavých materiálov**

s neizolovaným dymovodom (uvedené na výrobnom štítku)

Poznámka

Zadná	$d_R$	100	mm
Čelná	$d_P$	1000	mm
Čelná k podlahe	$d_F$	250	mm
Bočná	$d_S$	200	mm
Bočná presklená stena	$d_{S1}$	---	mm
Bočná – výklenok	$d_{S2}$	200	mm
Bočná – umiestnenia 45°	$d_{S3}$	---	mm
Bočné žiarenie	$d_L$	400	mm
Od podlahy	$d_B$	0	mm
Od stropu	$d_C$	750	mm

**Vzdialenosť od horľavých materiálov s izolovaným dymovodom \***

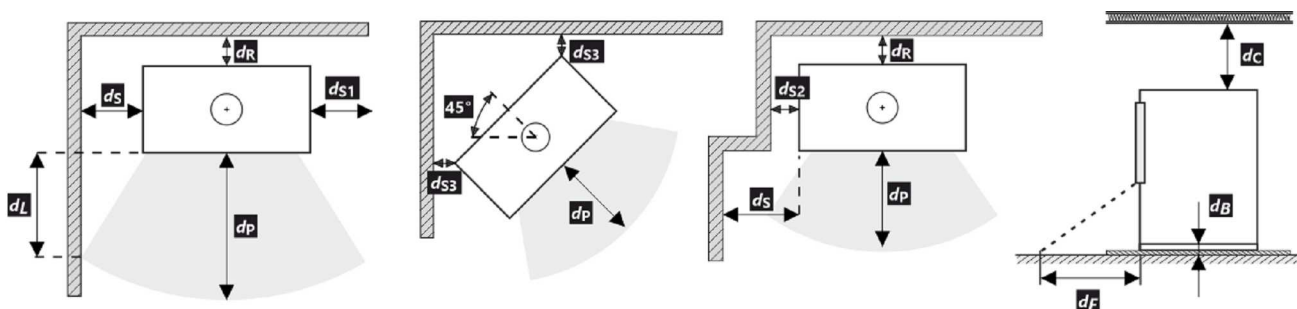
Zadná	$d_R$	---	mm
Bočná	$d_S$	---	mm

**Vzdialenosť od horľavých materiálov s izolovaným dymovodom a závesným plechom (tienením) \***

Zadná	$d_R$	---	mm
Bočná	$d_S$	---	mm

**Vzdialenosť od nehorľavých materiálov**

Zadná	$d_{Rnon}$	80	mm
Bočná	$d_{Snon}$	200	mm
Bočná – výklenok	$d_{S2non}$	100	mm

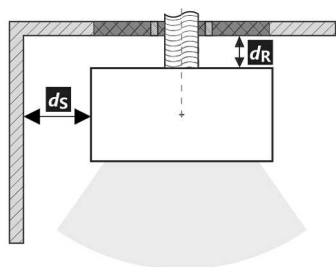
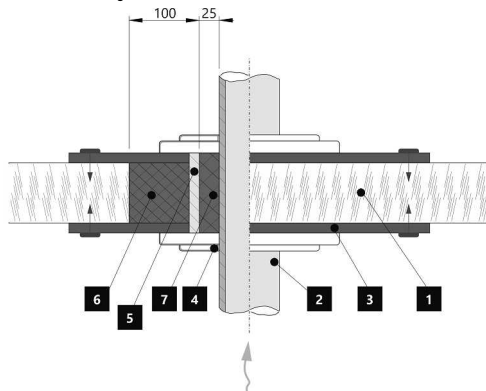


Pri montáži a prevádzke výrobku musia byť dodržané všetky miestne predpisy vrátane predpisov, ktoré sa týkajú národných a európskych noriem.

- \* Vzďialenosť predpokladá použitie izolovaného dymovodu s minimálnou hrúbkou izolácie 25 mm až po výrobok.

**Vzdialenosť od horľavých (nehorľavých) materiálov – pripojenie zadného dymovodu**

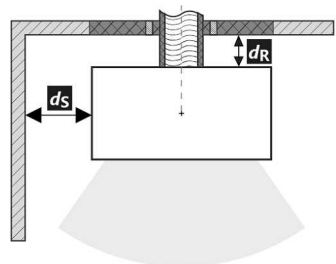
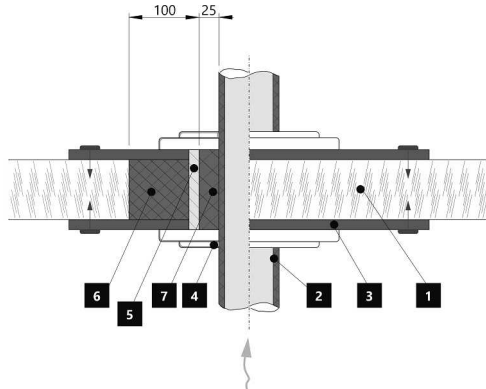
Zadná	$d_R$	100	mm
Bočná	$d_S$	200	mm

**Pripojenie zadného dymovodu**

**Prechod dymovodu cez stenu z horľavého materiálu**


1. Stena
2. Dymovod
3. Krycia doska (nehorľavá, nekovová)
4. Krytka
5. Ochranná rúra
6. Izolačná výplň (nehorľavá, napr. skelná vlákna)
7. Izolačná výplň (nehorľavá, napr. kamnárska hlina)

**Vzdialenosť od horľavých (nehorľavých) materiálov – pripojenie zadného izolovaného dymovodu**

Zadná	$d_R$	---	mm
Bočná	$d_S$	---	mm

**Pripojenie zadného dymovodu (izolované)**

**Prechod dymovodu cez stenu z horľavého materiálu**


1. Stena
2. Izolovaný dymovod
3. Krycia doska (nehorľavá, nekovová)
4. Krytka
5. Ochranná rúra
6. Izolačná výplň (nehorľavá, napr. skelná vlákna)
7. Izolačná výplň (nehorľavá, napr. kamnárska hlina)

**Deklarowane właściwości produktu**

Powiązana specyfikacja techniczna		✓ EN 16510	✓ DIN+	DIBt	EN 13240
Klasyfikacja produktu		✓ Ecodesign	✓ BlmSchV2	✓ 15a B-VG 2015	EN 13229
		Type BE			
		Nominalna moc cieplna (nom)	Częściowa moc cieplna (part)		
Efektywność energetyczna	$\eta_{nom}   \eta_{part}$	79,0	---	%	
Sezonowa efektywność energetyczna ogrzewania pomieszczeń	$\eta_{Snom}   \eta_{Spart}$	69,0	---	%	
Współczynnik efektywności energetycznej	EEI	104,6			
Etykieta energetyczna		A			
Opał		Kawałek drewna			
Długość polan		150-350		mm	
Nominalna dawka opału		3,23	---	kg/h	
Dopuszczalna dawka opału		4,3		kg/h	
Interwał dokładania		1 godzina			
Ilość powietrza do spalania		40,9		m <sup>3</sup> /h	
Nominalna moc cieplna	$P_{nom}   P_{part}$	10,9	---	kW	
Nominalna moc cieplna wymiennika ciepła	$P_{Wnom}   P_{Wpart}$	7,6	---	kW	
Maksymalne ciśnienie robocze wody	$P_W$	2,0		bar	
Masa cząstek stałych w spalinach	$\Phi_{f,g nom}   \Phi_{f,g part}$	10,1	---	g/s	
Średnia temperatura spalin		288	---	°C	
Temperatura wyjściowa spalin		346	---	°C	
Ciąg komin		12		Pa	
Klasa temperaturowa komina		T400			
Podłączenie do wspólnego komina		Nie			
Przechowywanie paliwa w obszarze schowka na drewno Maksymalne nagrzewanie drewna w schowku na drewno		Nie ---		°C	
Pył O <sub>2</sub> = 13 %	$PM_{nom}   PM_{part}$	22	---	mg/Nm <sup>3</sup>	
Emisja spalin (CO w gazach spalinowych przy O <sub>2</sub> = 13 %)	$CO_{nom}   CO_{part}$	0,0469 586	---	%	
OGC O <sub>2</sub> = 13 %	$OGC_{nom}   OGC_{part}$	29	---	mg/Nm <sup>3</sup>	
NOx O <sub>2</sub> = 13 %	$NO_{xnom}   NO_{xpart}$	100	---	mg/Nm <sup>3</sup>	
Automatyczna regulacja spalania		---	---		
Zużycie energii elektrycznej w trybie czuwania	$e_{lsb}$	---		kW	
Zużycie energii elektrycznej	$e_{lmax}   e_{lmin}$	---	---	kW	
Utrata zastoju powietrza	$V_h$	---		m <sup>3</sup> /h	
Praca przerywana   Praca ciągła	INT   CON	INT			

**Podstawowe dane techniczne**

Wymiary podstawowe (Wysokość   Szerokość   Głębokość)	H   W   L	973   874   456	mm
Wymiary komory spalania (Wys.   Szer.   Głęb.)	H   W   L	310   520   300	mm
Wymiary drzwiczek paleniska (Wys.   Szer.   Głęb.)	H   W   L	---   ---   ---	mm
Wysokość osi tylnego (bocznego) wylotu spalin		---	mm
Pojemność płaszczki wodnego		32	l
Średnica komina		150	mm
Średnica wylotu spalin	$d_{out}$	150	mm
Średnica CDP – centralnego doprowadzenia powietrza		125	mm
Maks. długość (rura) centralnego dopływu powietrza		5000	mm
Waga	m	313	kg
Nośność	$m_{chim}$	200	kg

**Moc grzewcza (wartość opałowa)**

minimalna wielkość pomieszczenia do zainstalowania produktu

Izolacja domu – bardzo dobry (20 W/m <sup>3</sup> ) np. nowy, ocieplony dom / stałego mieszkalny	318	m <sup>3</sup>
Izolacja domu – dobra (22,5 W/m <sup>3</sup> )	283	m <sup>3</sup>
Izolacja domu – średni (32 W/m <sup>3</sup> )	199	m <sup>3</sup>
Izolacja domu – zły (45 W/m <sup>3</sup> )	141	m <sup>3</sup>
Izolacja domu – bardzo źle (50 W/m <sup>3</sup> ) np. stary, nieocieplony dom / domek / domek letniskowy	127	m <sup>3</sup>

**Odległość od materiałów palnych**

z nieizolowaną rurą dymową (podane na etykiecie produkcyjnej)

**Wskazówki**

Tylna	$d_R$	100	mm
Czołowa	$d_P$	1000	mm
Czołowa do podłogi	$d_F$	250	mm
Boczne	$d_S$	200	mm
Od strony szkła ścianki	$d_{S1}$	---	mm
Boczne – nisza	$d_{S2}$	200	mm
Boczne – lokalizacja 45°	$d_{S3}$	---	mm
Promieniowanie boczne	$d_L$	400	mm
Od podłogi	$d_B$	0	mm
Z sufitu	$d_C$	750	mm

**Odległość od materiałów palnych z izolowaną rurą dymową \***

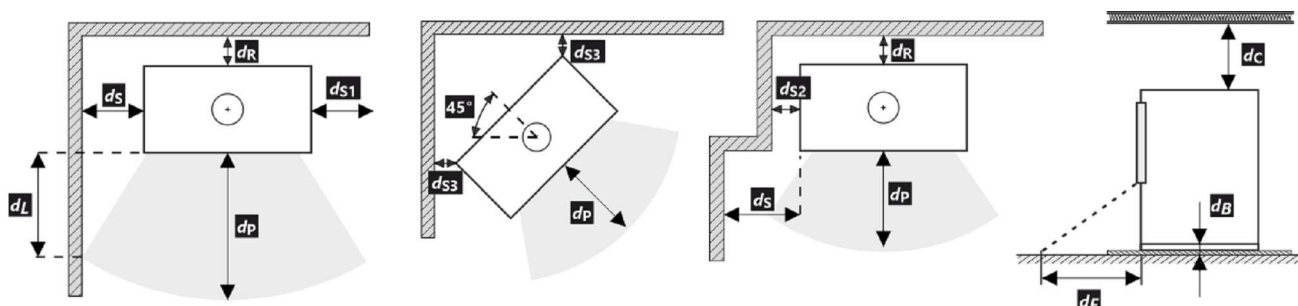
Tylna	$d_R$	---	mm
Boczne	$d_S$	---	mm

**Odległość od materiałów palnych z izolowaną rurą dymową i płytą do zawieszania (osłoną) \***

Tylna	$d_R$	---	mm
Boczne	$d_S$	---	mm

**Odległość od materiałów niepalnych**

Tylna	$d_{Rnon}$	80	mm
Boczne	$d_{Snon}$	200	mm
Boczne – nisza	$d_{S2non}$	100	mm



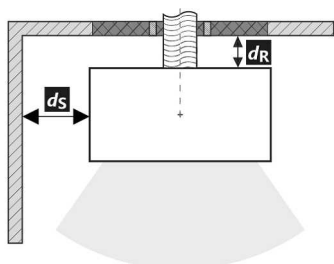
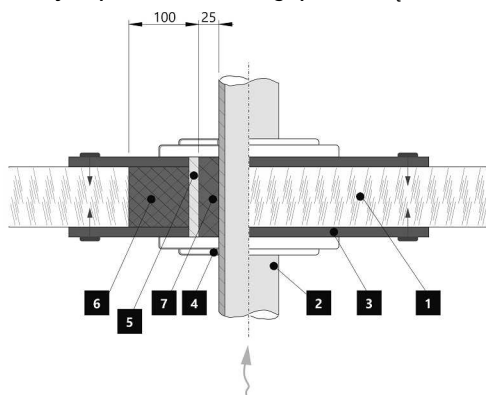
Podczas instalacji i eksploatacji produktu należy przestrzegać wszystkich lokalnych przepisów, w tym dotyczących norm krajowych i europejskich.

- \* Odległość zakłada użycie izolowanej rury spalinowej o minimalnej grubości izolacji 25 mm aż do produktu.



**Odległość od materiałów palnych (niepalnych) – tylne podłączenie przewodu kominowego**

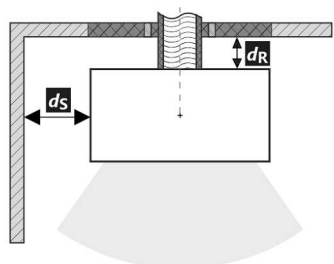
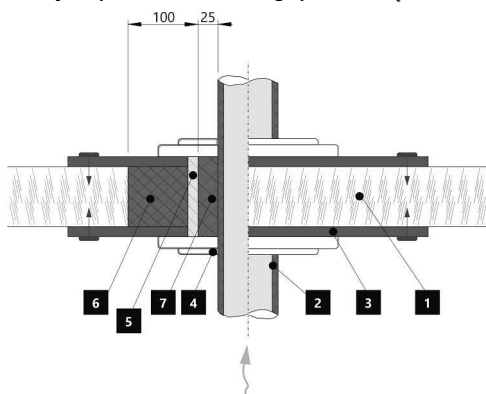
Tylna	$d_R$	100	mm
Boczne	$d_S$	200	mm

**Tylne podłączenie przewodu kominowego**

**Przejście przewodu kominowego przez ścianę z materiału palnego**


1. Ściana
2. Komin
3. Płyta pokrywy (niepalna, niemetalowa)
4. Rozeta
5. Rurka ochronna
6. Wypełnienie izolacji (niepalne, np. włókno szklane)
7. Wypełnienie izolacji (niepalna, np. glina)

**Odległość od materiałów palnych (niepalnych) – tylne podłączenie izolowanego przewodu kominowego**

Tylna	$d_R$	---	mm
Boczne	$d_S$	---	mm

**Tylne przyłącze kominowe (izolowane)**

**Przejście przewodu kominowego przez ścianę z materiału palnego**


1. Ściana
2. Izolowany przewód kominowy
3. Płyta pokrywy (niepalna, niemetalowa)
4. Rozeta
5. Rurka ochronna
6. Wypełnienie izolacji (niepalne, np. włókno szklane)
7. Wypełnienie izolacji (niepalna, np. glina)

**A termék deklarált jellemzői**

Harmonizált műszaki előírások		✓ EN 16510	✓ DIN+	DIBt	EN 13240
		✓ Ecodesign	✓ BlmSchV2	✓ 15a B-VG 2015	EN 13229
Termékosztályozás	Type BE				
		Névleges hőteljesítmény (nom)	Részlegesen hőteljesítmény (part)		
Energetikai hatásfok	$\eta_{nom}   \eta_{part}$	79,0	---		%
Szezonális helyiségfűtési hatásfok	$\eta_{Snom}   \eta_{Spart}$	69,0	---		%
Energiahatékonysági mutató	EEI	104,6			
Energia címke		A			
Üzemanyag		Darabos fa			
Üzemanyag hossza		150-350			mm
Átlagos üzemanyag – fogyasztás		3,23	---		kg/h
Megengedett üzemanyag mennyiség		4,3			kg/h
Üzemanyag – ellátási intervallum		1 óra			
Az égési levegő mennyisége		40,9			m <sup>3</sup> /h
Névleges hőteljesítmény	$P_{nom}   P_{part}$	10,9	---		kW
A hőcserélő névleges hőteljesítménye	$P_{Wnom}   P_{Wpart}$	7,6	---		kW
Maximális üzemi víznyomás	$P_W$	2,0			bar
Száraz füstgáz tömegáram	$\Phi_{f,g nom}   \Phi_{f,g part}$	10,1	---		g/s
Átlagos füstgáz hőmérséklet		288	---		°C
Füstgáz kimeneti hőmérséklet		346	---		°C
Huzatigény		12			Pa
A kémény hőmérsékleti osztálya		T400			
Csatlakozás a közös kéményhez		Nem			
Tüzelőanyag tárolása a fatüzelésű kályhák területén A fa maximális felmelegedése a kályhában		Nem ---			°C
Por O <sub>2</sub> = 13 %	$PM_{nom}   PM_{part}$	22	---		mg/Nm <sup>3</sup>
Égéstermék-kibocsátás (CO a füstgázban O <sub>2</sub> = 13 %)	$CO_{nom}   CO_{part}$	0,0469 586	---		% mg/Nm <sup>3</sup>
OGC O <sub>2</sub> = 13 %	$OGC_{nom}   OGC_{part}$	29	---		mg/Nm <sup>3</sup>
NO <sub>x</sub> O <sub>2</sub> = 13 %	$NO_{xnom}   NO_{xpart}$	100	---		mg/Nm <sup>3</sup>
Automatikus égésszabályozás		---	---		
Villamosenergia-fogyasztás a készenléti üzemmódban	$e_{lsb}$	---			kW
Villamosenergia-fogyasztás	$e_{lmax}   e_{lmin}$	---	---		kW
Álló légvesztesség	$V_h$	---			m <sup>3</sup> /h
Szakaszos működésre   Folytonos működésre	INT   CON	INT			

**Alapvető műszaki adatok**

Fő méretek (Magasság   Szélesség   Mélység)	H   W   L	973   874   456		mm
Az égéstér méretei (Magasság   Szélesség   Mélység)	H   W   L	310   520   300		mm
Kandalló ajtó méretei (Magasság   Szélesség   Mélység)	H   W   L	---   ---   ---		mm
A hátsó (oldalsó) bekötés tengelymagassága		---		mm
A melegvíz-cserélő térfogata		32		l
A füstcső átmérője		150		mm
A füstcsőcsonk átmérője	$d_{out}$	150		mm
A külső levegő csatlakozás átmérője		125		mm
A központi külső levegőellátás maximális hossza (cső)		5000		mm
Súly	m	313		kg
Teherbírása	$m_{chim} </sub>$ $</sub>$	200		kg

## Fűtési teljesítmény (fűtőérték)

minimális helyiségméret a termék beépítéséhez

Ház szigetelés – nagyon jó (20 W/m <sup>3</sup> ) pl. új, szigetelt ház / tartósan lakható	318	m <sup>3</sup>
Ház szigetelés – jó (22,5 W/m <sup>3</sup> )	283	m <sup>3</sup>
Ház szigetelés – közepes (32 W/m <sup>3</sup> )	199	m <sup>3</sup>
Ház szigetelés – rossz (45 W/m <sup>3</sup> )	141	m <sup>3</sup>
Ház szigetelés – nagyon rossz (50 W/m <sup>3</sup> ) pl. egy régi, szigetetlen ház / házikó / kunyhó	127	m <sup>3</sup>

## Távolság gyúlékony anyagoktól

nem szigetelt égéstermék-elvezetővel (a Típustáblán feltüntetett)

Megjegyzés

Hátsó fal	$d_R$	100	mm
Első	$d_P$	1000	mm
Első a padlóra	$d_F$	250	mm
Oldalfal	$d_S$	200	mm
Oldalfal üveggel	$d_{S1}$	---	mm
Oldalfal – bemélyedése	$d_{S2}$	200	mm
Oldalfal – elhelyezése 45°	$d_{S3}$	---	mm
Oldalirányú sugárzás	$d_L$	400	mm
A padlóról	$d_B$	0	mm
Mennyezettől	$d_C$	750	mm

## Távolság gyúlékony anyagoktól nem szigetelt füstcsővel \*

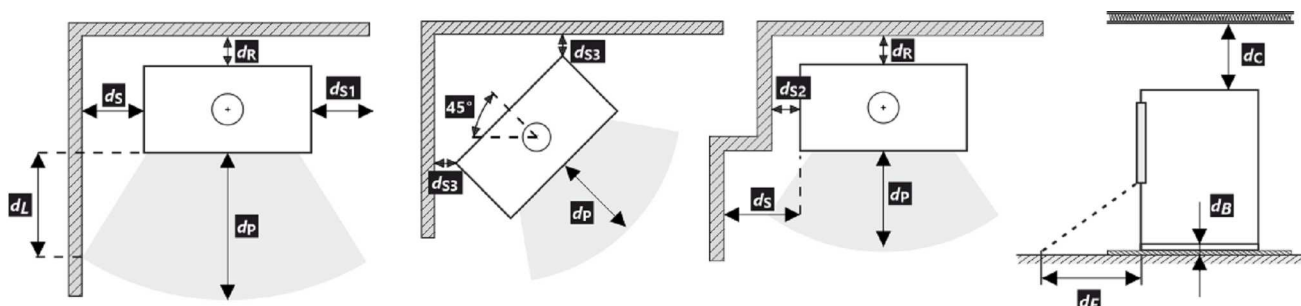
Hátsó fal	$d_R$	---	mm
Oldalfal	$d_S$	---	mm

## Távolság gyúlékony anyagoktól nem szigetelt füstcsővel és függőlemezzel (árnyékolás) \*

Hátsó fal	$d_R$	---	mm
Oldalfal	$d_S$	---	mm

## Távolság nem gyúlékony anyagoktól

Hátsó fal	$d_{Rnon}$	80	mm
Oldalfal	$d_{Snon}$	200	mm
Oldalfal – bemélyedése	$d_{S2non}$	100	mm

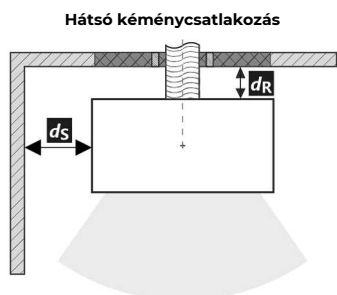
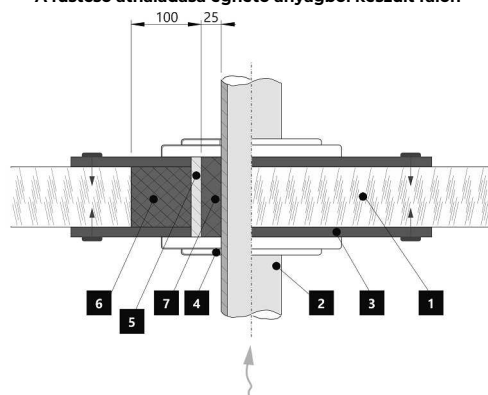


A termék telepítése és üzemeltetése során be kell tartani minden helyi előírást, beleértve a nemzeti és európai szabványokat érintő előírásokat is.

- \* A távolság feltételezi, hogy a termékig legalább 25 mm vastagságú szigetelt füstcsövet használnak.

**Távolság gyúlékony (nem gyúlékony) anyagoktól – hátsó füstcsőcsatlakozás**

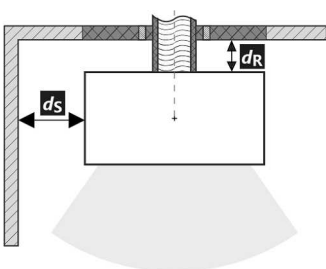
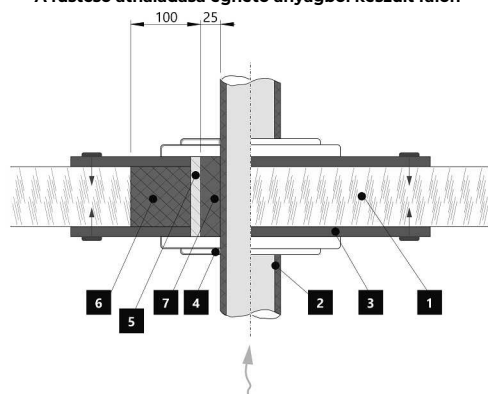
Hátsó fal	$d_R$	100	mm
Oldalfal	$d_S$	200	mm


**A füstcső áthaladása éghető anyagból készült falon**


1. Fal
2. Kémény
3. Fedőlap (nem éghető, nem fémből)
4. Rózetta
5. Védőcső
6. Szigetelő töltőanyag (nem éghető, pl. üvegszál)
7. Szigetelőanyag (nem éghető, pl. kályhaagyag)

**Távolság gyúlékony (nem gyúlékony) anyagoktól – hátsó füstcsőcsatlakozás (szigetelt)**

Hátsó fal	$d_R$	---	mm
Oldalfal	$d_S$	---	mm

**Hátsó kéménycsatlakozás (szigetelt)**

**A füstcső áthaladása éghető anyagból készült falon**


1. Fal
2. Szigetelt füstcső
3. Fedőlap (nem éghető, nem fémből)
4. Rózetta
5. Védőcső
6. Szigetelő töltőanyag (nem éghető, pl. üvegszál)
7. Szigetelőanyag (nem éghető, pl. kályhaagyag)

**Декларированные свойства изделия**

Гармонизированный стандарт		✓ EN 16510	✓ DIN+	DIBt	EN 13240
		✓ Ecodesign	✓ BlmSchV2	✓ 15a B-VG 2015	EN 13229
Классификация изделия		Type BE			
		Номинальная тепловая мощность (nom)	Частичная тепловая мощность (part)		
Коэффициент энергоэффективности	$\eta_{nom}   \eta_{part}$	79,0	---		%
Сезонный КПД при номинальной тепловой мощности прибора	$\eta_{snom}   \eta_{spart}$	69,0	---		%
Индекс энергоэффективности КПД	EEI	104,6			
Этикетка энергетической эффективности		A			
Топливо		Кусок дерева			
Рекомендуемая длина топлива		150-350			mm
Средний расход топлива		3,23	---		kg/h
Допустимая загрузка топлива		4,3			kg/h
Интервал пополнения топлива		1 ч			
Количество воздуха для горения		40,9			m <sup>3</sup> /h
Номинальная тепловая мощность	$P_{nom}   P_{part}$	10,9	---		kW
Ном. теп. мощ. тепловодного теплообменника	$P_{Wnom}   P_{Wpart}$	7,6	---		kW
Максимальное рабочее избыточное давление	$p_W$	2,0			bar
Массовый расход сухих дымовых газов	$\Phi_{f,g nom}   \Phi_{f,g part}$	10,1	---		g/s
Средняя температура дымовых газов		288	---		°C
Температура дымовых газов на выходе		346	---		°C
Рабочая тяга		12			Pa
Температурный класс дымовой трубы		T400			
Подключение к общей дымовой трубе		Нет			
Хранение топлива в зоне дровяной печи		Нет			
Максимальный прогрев дров в дровяной печи		---			°C
Пыль O <sub>2</sub> = 13 %	$PM_{nom}   PM_{part}$	22	---		mg/Nm <sup>3</sup>
Эмиссия дымовых газов (CO в дымовых газах при O <sub>2</sub> = 13 %)	$CO_{nom}   CO_{part}$	0,0469 586	---		% mg/Nm <sup>3</sup>
OGC O <sub>2</sub> = 13 %	$OGC_{nom}   OGC_{part}$	29	---		mg/Nm <sup>3</sup>
NOx O <sub>2</sub> = 13 %	$NO_{xnom}   NO_{xpart}$	100	---		mg/Nm <sup>3</sup>
Автоматическая регулировка горения		---			
Расход электрической энергии в режиме ожидания	$e_{lsb}$	---			kW
Расход электрической энергии	$e_{lmax}   e_{lmin}$	---			kW
Постоянная потеря воздуха	$V_h$	---			m <sup>3</sup> /h
Прерывистый режим работы   Непрерывный режим работы	INT   CON	INT			

**Основные технические данные**

Размеры (Высота   Ширина   Глубина)	H   W   L	973   874   456	mm
Размеры камеры сгорания (Вы.   Шир.   Глу.)	H   W   L	310   520   300	mm
Размеры дверки топочной камеры (Вы.   Шир.   Глу.)	H   W   L	---   ---   ---	mm
Высота оси заднего (бокового) отвода		---	mm
Объём тепловодного теплообменника		32	l
Диаметр дымохода		150	mm
Диаметр дымовой горловины	$d_{out}$	150	mm
Диаметр центрального подвода воздуха		125	mm
Максимальная длина (труба) системы ЦПВ		5000	mm
Масса	m	313	kg
Несущая способность	$m_{chim}$	200	kg

**Тепловая мощность (теплотворность)**

минимальная площадь помещения для установки изделия

Утепление дома – очень хороший ( $20 \text{ W/m}^3$ )	например, новый, утепленный дом / постоянно пригодный для проживания	318	$\text{m}^3$
Утепление дома – хороший ( $22,5 \text{ W/m}^3$ )		283	$\text{m}^3$
Утепление дома – середина ( $32 \text{ W/m}^3$ )		199	$\text{m}^3$
Утепление дома – плохой ( $45 \text{ W/m}^3$ )		141	$\text{m}^3$
Утепление дома – очень плохо ( $50 \text{ W/m}^3$ )	например старый, неутепленный дом / дача / хижина	127	$\text{m}^3$

**Расстояние до горючих материалов**

с неизолированным дымоходом (указано на этикетке производства)

Примечание

Заднее	$d_R$	100	mm
Переднее	$d_P$	1000	mm
Переднее нижне	$d_F$	250	mm
Бокове	$d_S$	200	mm
Бокове со стеклом	$d_{S1}$	---	mm
Бокове – ниша	$d_{S2}$	200	mm
Бокове – размещение $45^\circ$	$d_{S3}$	---	mm
Боковое излучение	$d_L$	400	mm
От пола	$d_B$	0	mm
От потолка	$d_C$	750	mm

**Расстояние до горючих материалов с изолированным дымоходом \***

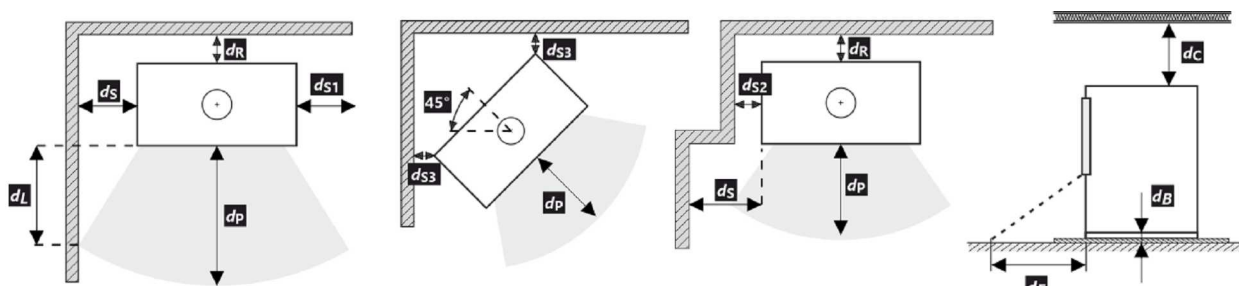
Заднее	$d_R$	---	mm
Бокове	$d_S$	---	mm

**Расстояние до горючих материалов с изолированным дымоходом и подвесной пластиной (экранированием) \***

Заднее	$d_R$	---	mm
Бокове	$d_S$	---	mm

**Расстояние от невоспламеняющихся материалов**

Заднее	$d_{Rnon}$	80	mm
Бокове	$d_{Snon}$	200	mm
Бокове – ниша	$d_{S2non}$	100	mm

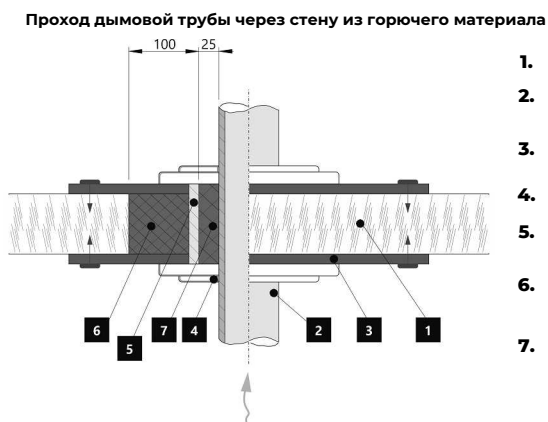


При монтаже и эксплуатации изделия должны соблюдаться все местные нормативы, включая предписания, относящиеся к государственным и европейским стандартам.

- \* Это расстояние предполагает использование изолированной дымовой трубы с минимальной толщиной изоляции 25 мм до изделия.

**Расстояние от горючих (невоспламеняющихся) материалов – заднее подключение дымохода**

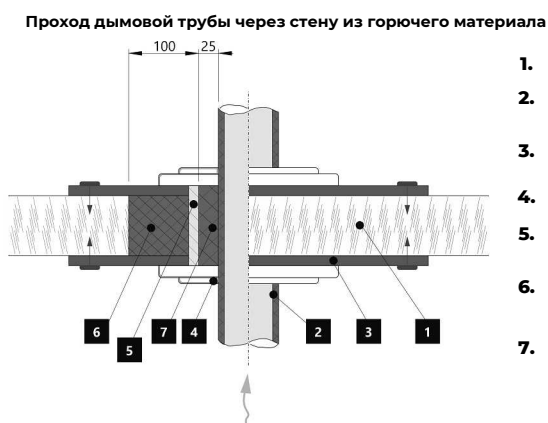
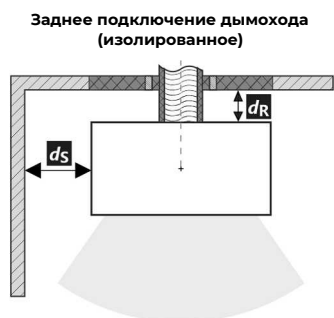
Заднее	$d_R$	100	mm
Бокове	$d_S$	200	mm



1. Стена
2. Дымовая труба
3. Крышка (невоспламеняющаяся, неметаллическая)
4. Покрытие
5. Защитная трубка
6. Заполнение изоляции (негорючий, например, стекловолокно)
7. Заполнение изоляции (негорючие, например, печная глина)

**Расстояние от горючих (невоспламеняющихся) материалов – заднее подключение дымохода (изолированное)**

Заднее	$d_R$	---	mm
Бокове	$d_S$	---	mm



1. Стена
2. Изолированный дымоход
3. Крышка (невоспламеняющаяся, неметаллическая)
4. Покрытие
5. Защитная трубка
6. Заполнение изоляции (негорючий, например, стекловолокно)
7. Заполнение изоляции (негорючие, например, печная глина)