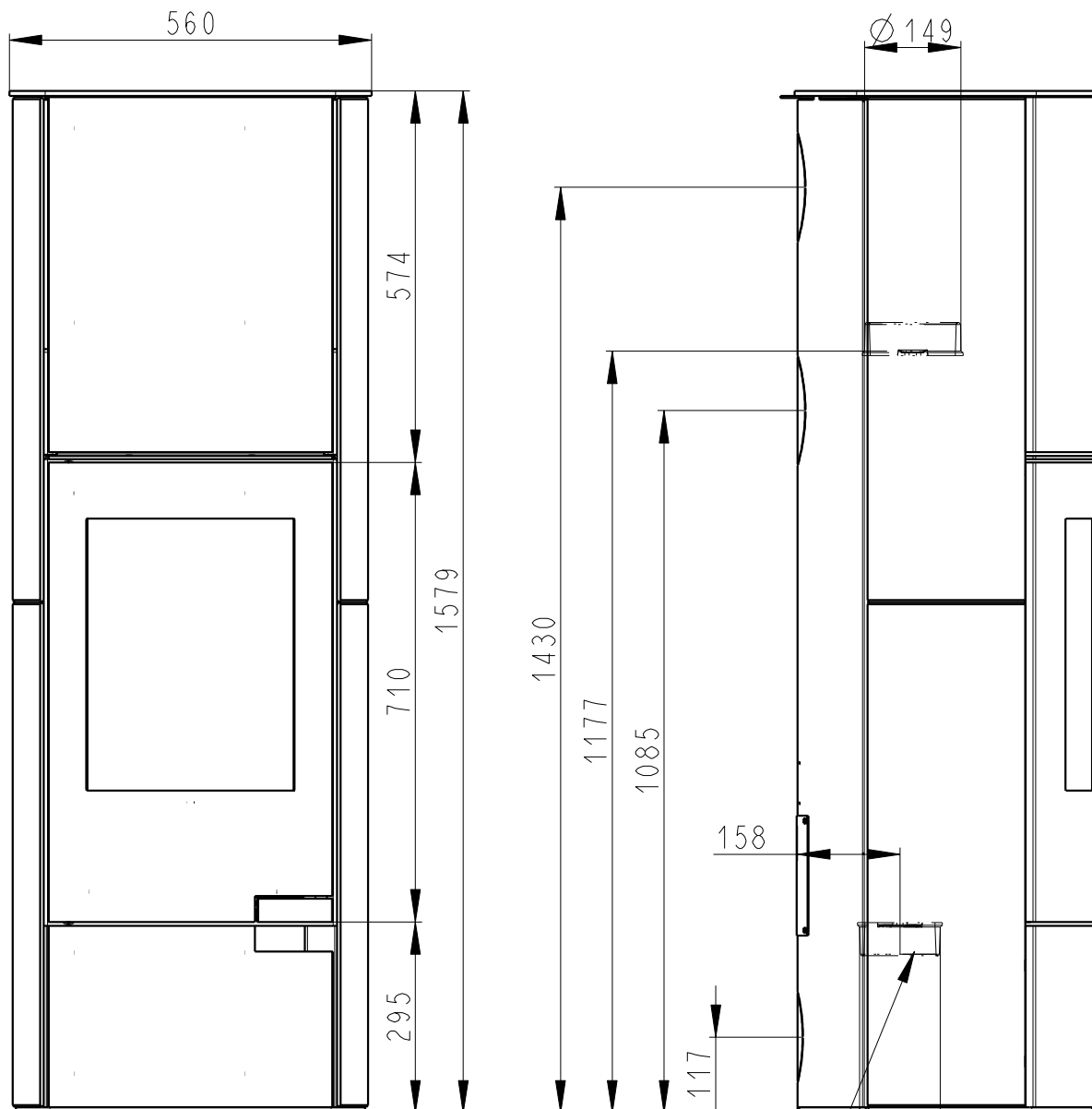


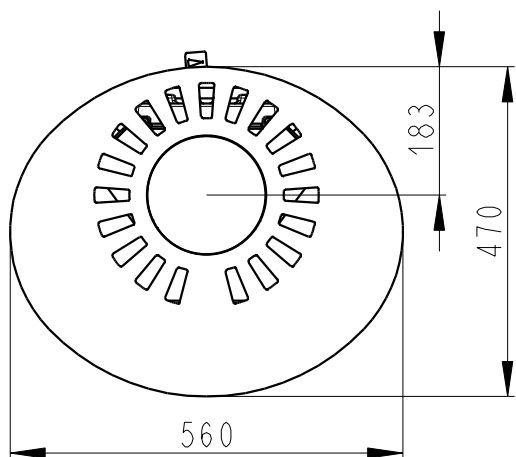
Rozmery v mm; Maße in mm

# LUGO AKKUM - SERPENTIN - 097B

285 kg



Centralni privod vzduchu  
Zentralluftzufuhr  
 $\varnothing 125$ mm



PRIMARNI VZDUCH  
Primärluft  
a/und  
SEKUNDARNI VZDUCH  
Sekundärluft

