

Obj.kód / Order code / Bestellkode	ALTEA
------------------------------------	-------

Spĺněná legislativa | Meets requirement limit values for | Prüfungen

EN 13 240	●
BImSch V 2	●
DIBt (RLU)	●

Vlastnosti při provozu | Features during operation | Leistungseigenschaften

Ekodesign (Sezónní energetická účinnost vytápění) Ekodesign (Seasonal energy efficiency of heating) Ekodesign (Raumheizungs-Jahresnutzungsgrad)	%	69,6
Index energetické účinnosti (EEI) Energy efficiency index (EEI) Energieeffizienzindex (EEI)		105,0
Energetický štítek Energy Label Energieeffizienzklasse		A
Typ paliva Fuel Verwendeter Brennstoff		Kusové dřevo/Stück Holz/Piece wood
Průměrná spotřeba paliva Average wood consumption Durchschnittlicher Brennstoffverbrauch	kg/h	2,6
Povolená dávka paliva Allowed wood batch Maximal Brennstoffverbrauch	kg/h	3,4
Interval dodávky paliva Fuel supply interval for the rated output Zeitabstand der Brennstoffbeschickung für die Nennleistung		1 hodina/1 Stunde/1 hour
Množství spalovacího vzduchu Combustion air requirement Verbrennungsluftbedarf	m3/h	33,0

Jmenovité hodnoty | General data | Nennwertes

Jmenovitý výkon Nominal heat output Nennwärmeleistung	kW	8,0
Regulovatelný výkon Reg.output Reg.Gesamtleistung	kW	4,0 - 10,4
Účinnost Efficiency Wirkungsgrad	%	78,6
Průměrná teplota spalin Mean flue gas temperature Durchschnittliche Abgastemperatur	°C	333
Provozní tah Flue draught Förderdruck	Pa	12
CO - O ₂ =13%	mg/m ³	1340
CO ₂	%	10,33
OGC - O ₂ =13%	mg/m ³	50

Rozměry a hmotnost | Dimensions and weights | Maße & Gewicht

Rozměry (výška x šířka x hloubka) Dimensions (Height x Width x Depth) Maße (Höhe x Breite x Tiefe)	mm	860 x 847 x 378
Výška osy zadního (bočního) vývodu Connection height for rear (side) installation Anschlusshöhe (seitlichen) hinten	mm	667
Průměr kouřovodu Flue gas connector diameter Rauchrohrdurchmesser	mm	150
Hmotnost Weight Gewicht	kg	141
Rozměry spalovací komory (výška x šířka x hloubka) Dimensions of the combustion chamber (Height x Width x Depth) Maße Feuerraum (Höhe x Breite x Tiefe)	mm	248 x 514 x 202

Bezpečnostní vzdálenost od hořlavých materiálů (zadní x čelní x boční x boční se sklem x od stropu) Safe distance from flammable materials (Back x Front x Side x Side with glass x From the ceiling) Sicherheitsabstand von brennbaren Werkstoffen (Hinterwand x Frontwand x Seitenwände x Seite mit Glas x Von der Decke)	mm	200/800/200/---/---
--	----	---------------------

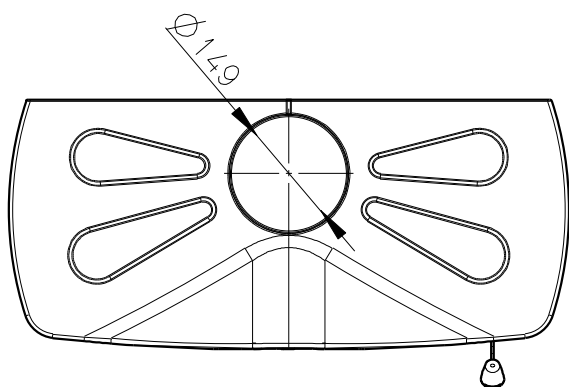
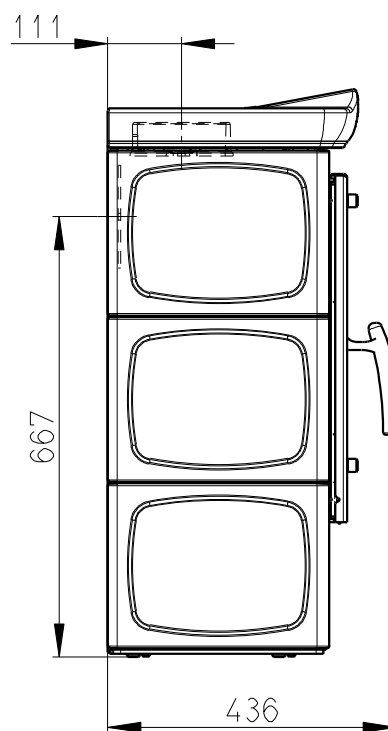
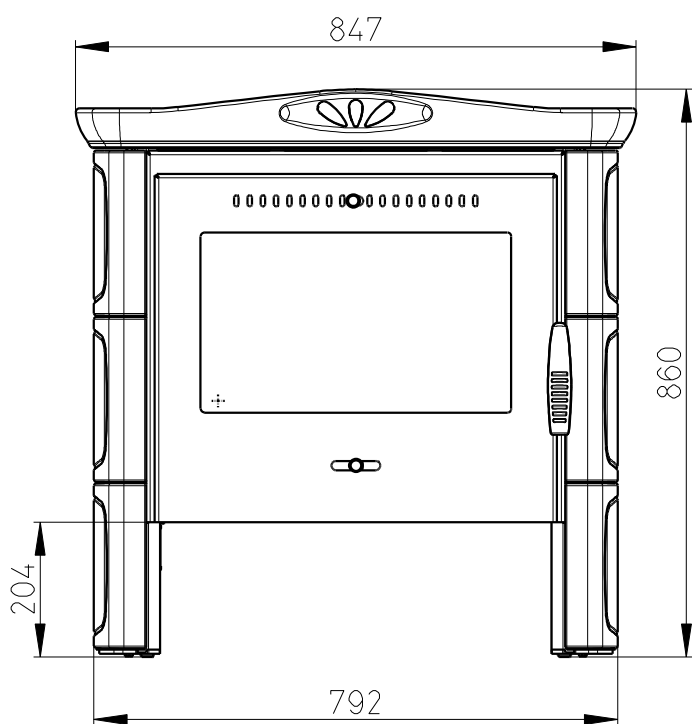
Příslušenství dodávané s výrobkem | Supplied accessories | Mitgeliefertes Zubehör

Rukavice s magnetem Holder with magnet Handschuh mit Magnet	●
Popelník Ashtray Aschenbecher	●

Rozmery v mm, Maße in mm

ALTEA - KERAMIKA - 136 D

141 kg



Sekundarni vzduch
Sekundarluft
Secondary air

Primarni vzduch
Primarluft
Primary air

