

Technický list Romotop DYNAMIC 2G 44.55.01 - krbová vložka rovná s dvojitým prosklením

Romotop technical sheet DYNAMIC 2G 44.55.01 - straight fireplace insert with double glazing

Technisches Datenblatt Romotop DYNAMIC 2G 44.55.01 - flach Kamineinsatz mit doppelter Verglasung

| | |
|------------------------------------|--------|
| Obj.kód / Order code / Bestellkode | D2L 01 |
|------------------------------------|--------|

Spĺněn legislativa | Meets requirement limit values for | Průfungen

| | |
|---------------|---|
| EN 13 229 | ● |
| 15a B-VG 2015 | ● |
| DIN plus | ● |
| BImSch V 2 | ● |

Vlastnosti při provozu | Features during operation | Leistungseigenschaften

| | | |
|---|------|------------------------------------|
| Ekodesign (Sezónní energetická účinnost vytápění) Ekodesign (Seasonal energy efficiency of heating) Ekodesign (Raumheizungs-Jahresnutzungsgrad) | % | 76,1 |
| Index energetické účinnosti (EEI) Energy efficiency index (EEI) Energieeffizienzindex (EEI) | | 114,5 |
| Energetický štítek Energy Label Energieeffizienzklasse | | A+ |
| Typ paliva Fuel Verwendeter Brennstoff | | Kusové dřevo/Stück Holz/Piece wood |
| Délka paliva Length of fuel Ausmaß des Brennstoff | mm | 250 |
| Průměrná spotřeba paliva Average wood consumption Durchschnittlicher Brennstoffverbrauch | kg/h | 2,16 |
| Povolená dávka paliva Allowed wood batch Maximal Brennstoffverbrauch | kg/h | 2,7 |
| Interval dodávky paliva Fuel supply interval for the rated output Zeitabstand der Brennstoffbeschickung für die Nennleistung | | 1 hodina/1 Stunde/1 hour |
| Množství spalovacího vzduchu Combustion air requirement Verbrennungsluftbedarf | m3/h | 27,4 |

Jmenovité hodnoty | General data | Nennwertes

| | | |
|---|-------|-----------|
| Jmenovitý výkon Nominal heat output Nennwärmeleistung | kW | 7,0 |
| Regulovatelný výkon Reg.output Reg.Gesamtleistung | kW | 3,5 - 9,1 |
| Účinnost Efficiency Wirkungsgrad | % | 85,14 |
| Hmotnostní průtok suchých spalin pro výpočet spalinové cesty Dry flue gases mass flow to calculate the flue path Massendurchfluss von trockenen Abgasen den Schornsteinpfad berechnen | g/s | 7,6 |
| Průměrná teplota spalin Mean flue gas temperature Durchschnittliche Abgastemperatur | °C | 241 |
| Průměrná teplota spalin za hrdlem Mean flue gas temperature after throat Durchschnittliche Rauchgastemperatur nach dem Hals | °C | 281 |
| Provozní tah Flue draught Förderdruck | Pa | 12 |
| Prach - O2=13% Dust - O2=13% Staub - O2=13% | mg/m3 | 17 |
| CO - O2=13% | mg/m3 | 1136 |
| CO2 | % | 10,93 |
| OGC - O2=13% | mg/m3 | 58 |
| NOx - O2=13% | mg/m3 | 96 |

Rozměry a hmotnost | Dimensions and weights | Maße & Gewicht

| | | |
|---|-----------------|----------------------|
| Rozměry (výška x šířka x hloubka) Dimensions (Height x Width x Depth) Maße (Höhe x Breite x Tiefe) | mm | 1053 x 524 x 478,5 |
| Průměr kouřovodu Flue gas connector diameter Rauchrohrdurchmesser | mm | 150-200 |
| Průměr kouřového hrdla Flue socket diameter Durchmesser Rauchkehle | mm | 200 |
| Průměr centrálního přívodu vzduchu (CPV) External air intake (EAI) Zentralluftzufuhr (ZLZ) | mm | 150 |
| Hmotnost Weight Gewicht | kg | 165 |
| Rozměry spalovací komory (výška x šířka x hloubka) Dimensions of the combustion chamber (Height x Width x Depth) Maße Feuerraum (Höhe x Breite x Tiefe) | mm | 427 x 354 x 259 |
| Rozměry dveří topeniště (výška x šířka x hloubka) Dimensions of the furnace door (Height x Width x Depth) Maße Ofentür (Höhe x Breite x Tiefe) | mm | 517 x 404 x --- |
| Bezpečnostní vzdálenost od hořlavých materiálů (zadní x čelní x boční x boční se sklem x od stropu) Safe distance from flammable materials (Back x Front x Side x Side with glass x From the ceiling) Sicherheitsabstand von brennbaren Werkstoffen (Hinterwand x Frontwand x Seitenwände x Seite mit Glas x Von der Decke) | mm | 400/800/400/---/1200 |
| Plocha vstupní větrací mřížky Min. cross section of convect air inlet for nominal output Min.Querschnitt der Konvektionsluftzufuhr f. die Nennleistung | cm ² | 500 |
| Plocha výstupní větrací mřížky Min. cross section of convect air outlet for nominal output Min.Querschnitt der Konvektionsluftausgangs f. die Nennleistung | cm ² | 700 |

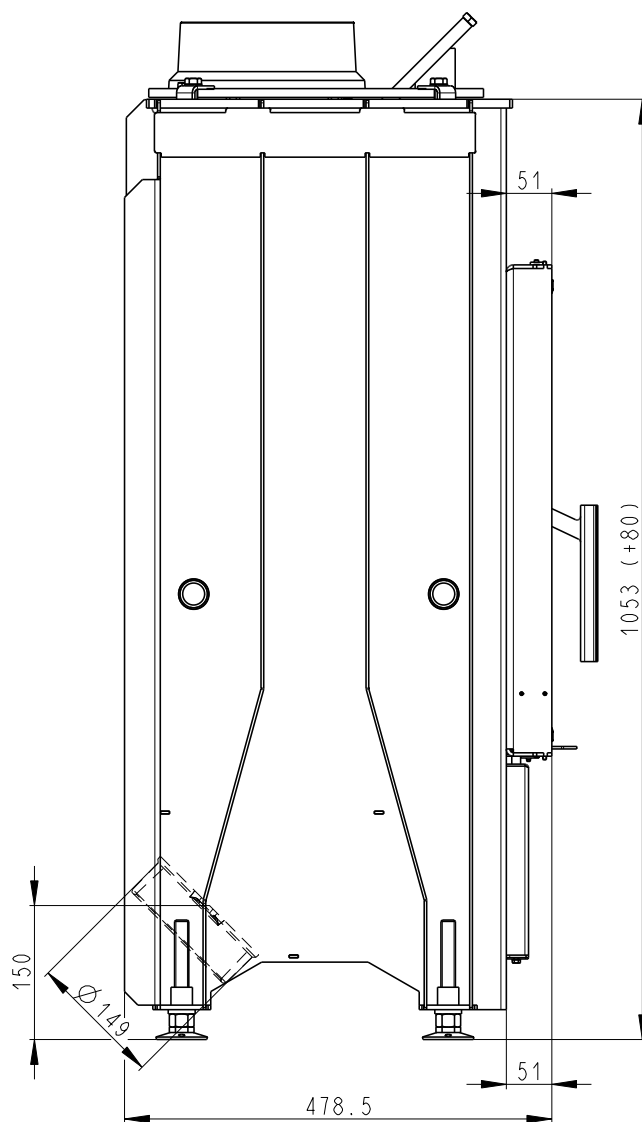
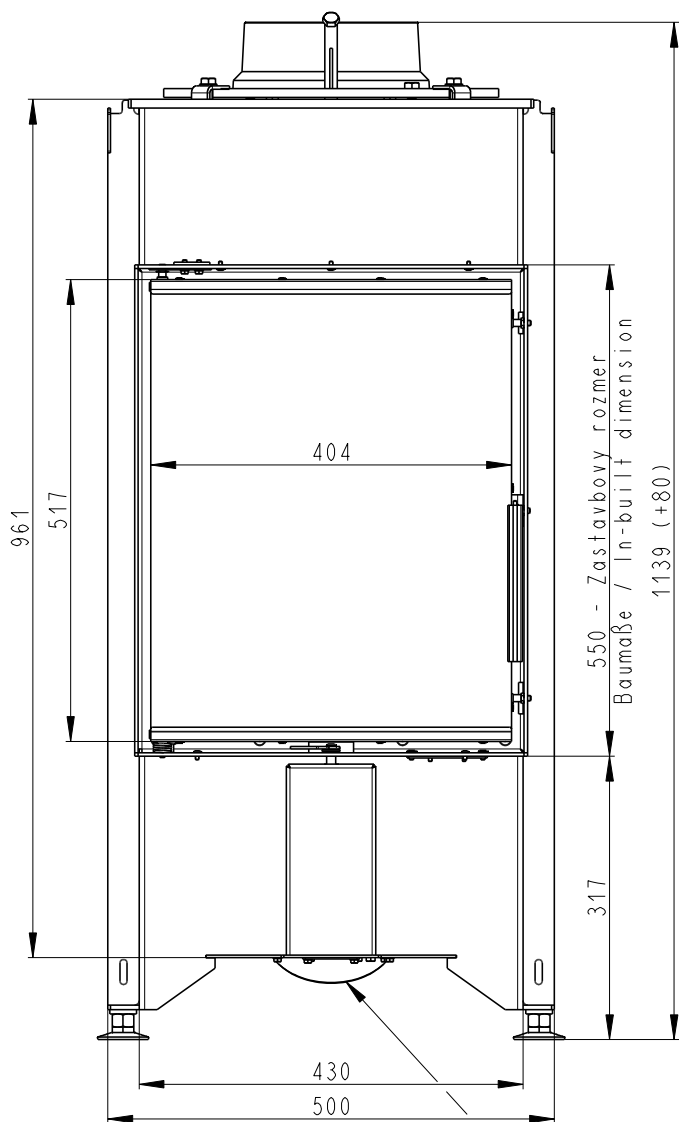
Příslušenství dodávané s výrobkem | Supplied accessories | Mitgeliefertes Zubehör

| | |
|--|---|
| Ochranná rukavice Protective glove Schutzhandschuh | ● |
| Hák pro vyklápění roštu Hook to open the ashtray Haken | ● |
| Popelník Ashtray Aschenbecher | ● |

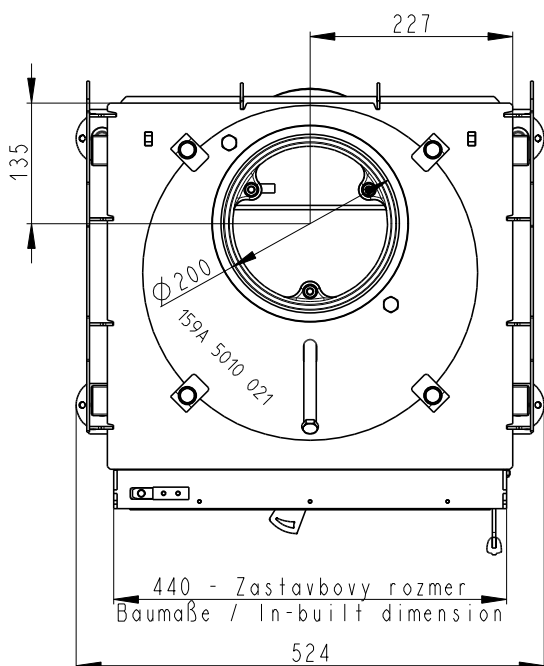
Rozměry v mm
 Maße in mm
 Dimensions in mm

Dynamic 2g 44.55.01

165kg



Centralni privod vzduchu
 Central air inlet
 Zentralluftzufuhr



Litínový odvod kouře
 Cast iron spigot
 Der gusseiserne Rauchabgang

Vystup M10
 Reservoir M10
 Tauchhülse M10

Primární a sekundární vzduch
 Primärluft und Sekundärluft
 Primary and secondary air

