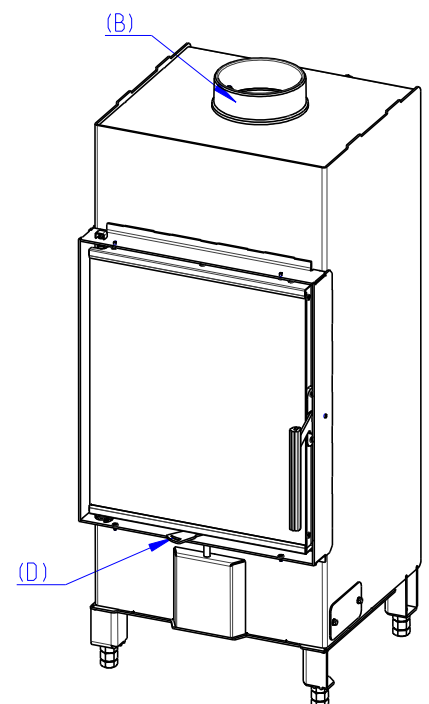
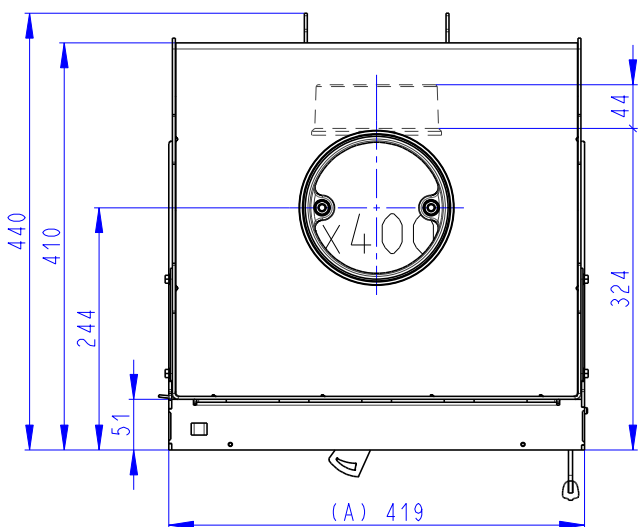
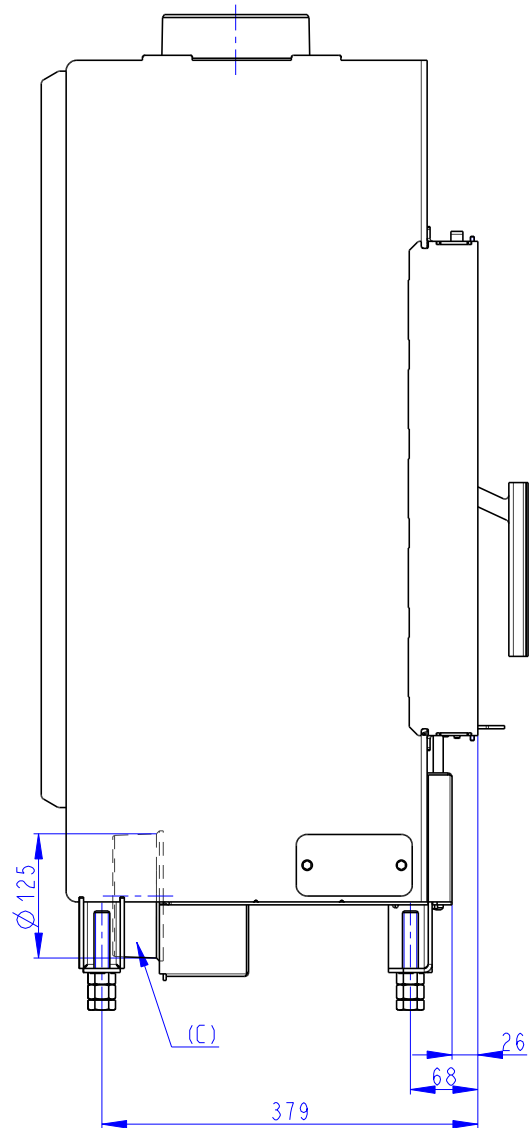
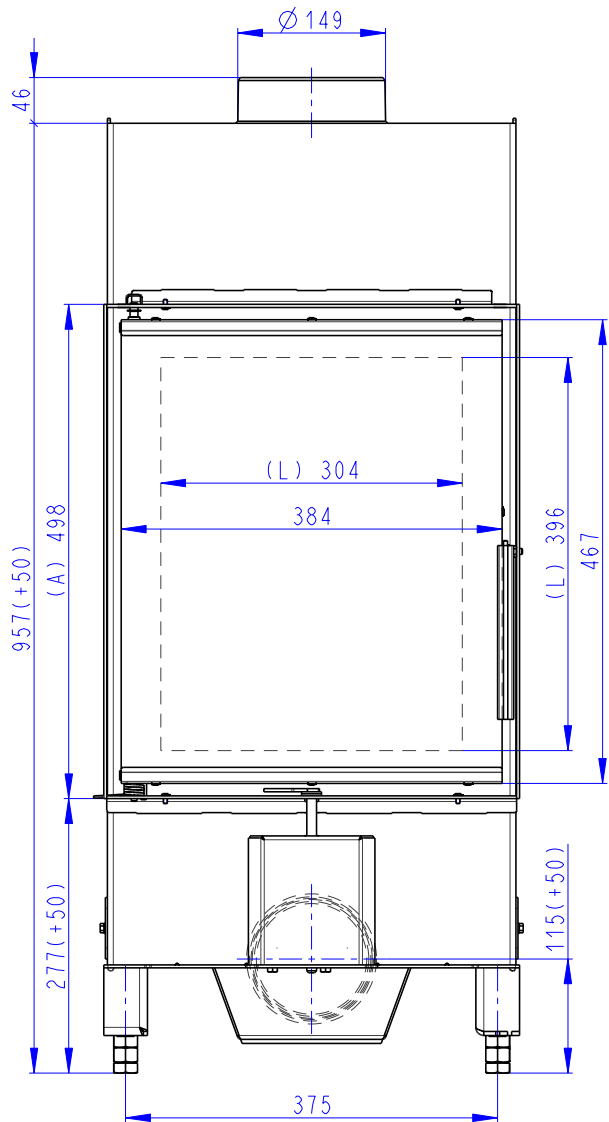


Rozměry v mm  
Dimensions in mm  
Maße in mm

Heat 2g 42.50.01

105 kg

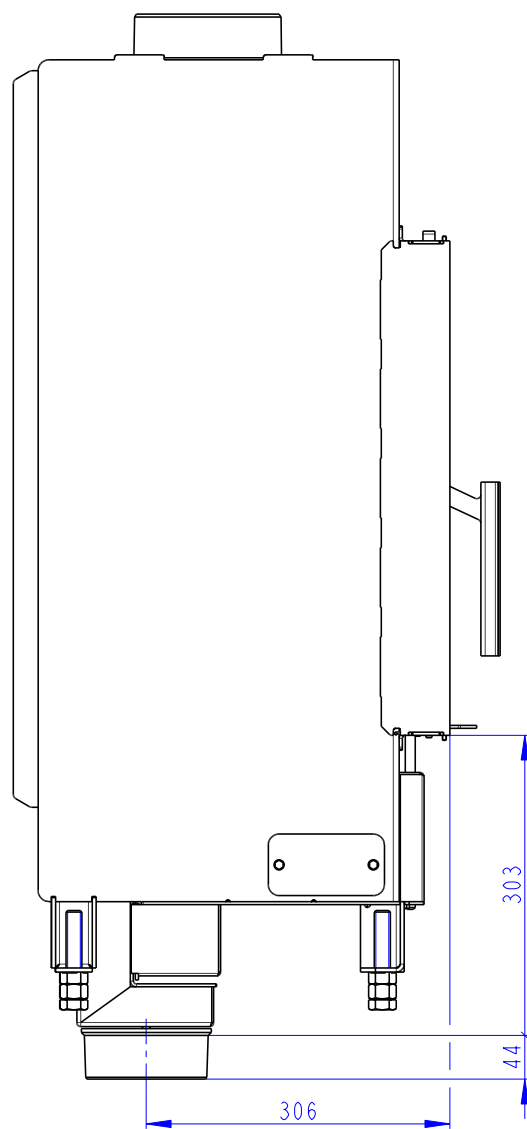
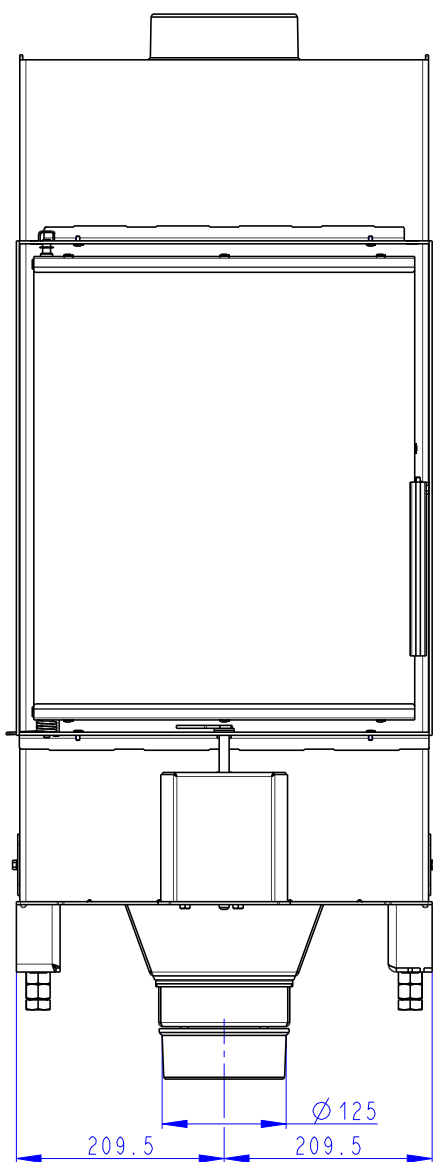


- (A) Zastavbovy rozmer / In-built dimension / Baumaße  
 (B) Litinový odvod kouře / Cast iron spigot / Der gusseiserne Rauchabgang  
 (C) Centrální privod vzduchu / Central air inlet / Zentralluftzufuhr  
 (D) Primární a sekundární vzduch / Primary and secondary air / Primärluft und Sekundärluft  
 (L) Volná plocha prosklení / Free glass area / Freie Glassichtfläche

Rozměry v mm  
Dimensions in mm  
Maße in mm

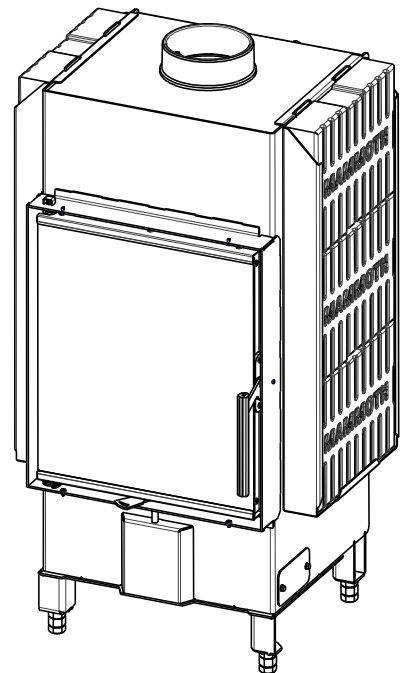
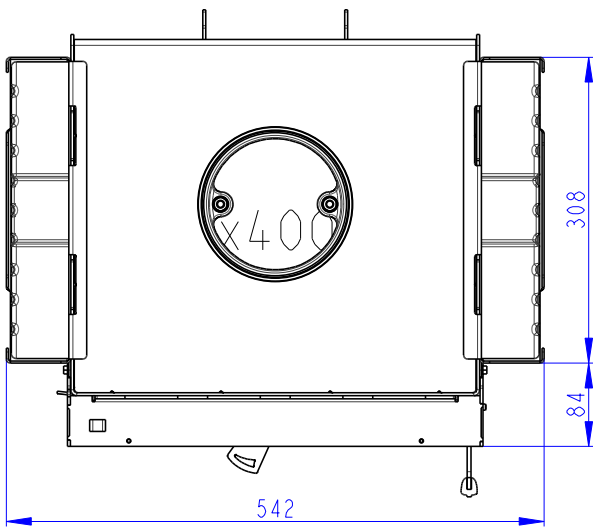
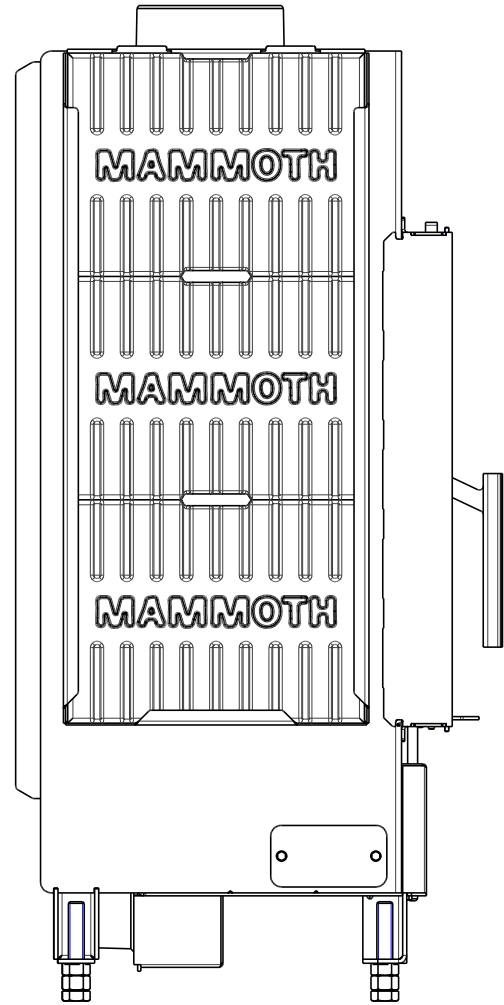
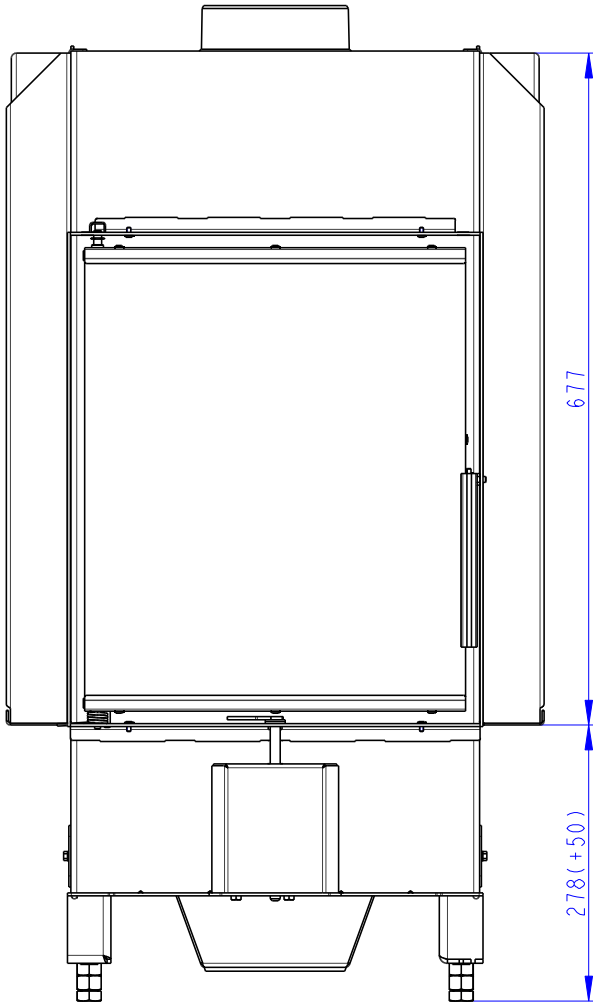
Heat 2g 42.50.01  
+ H2 AIRBOX 01

108 kg



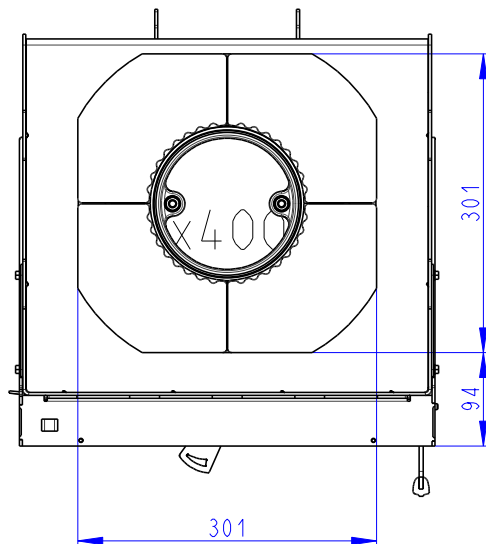
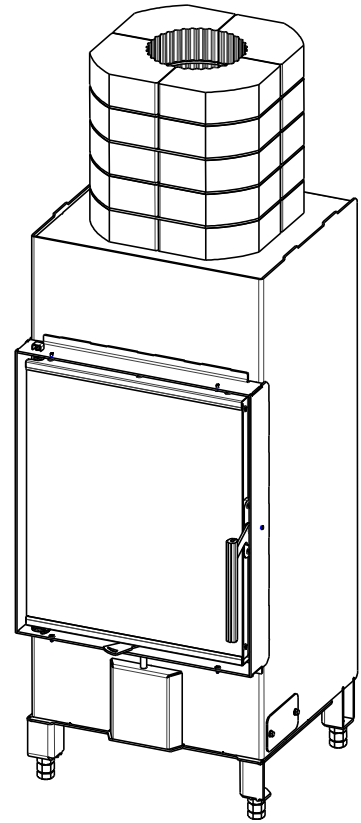
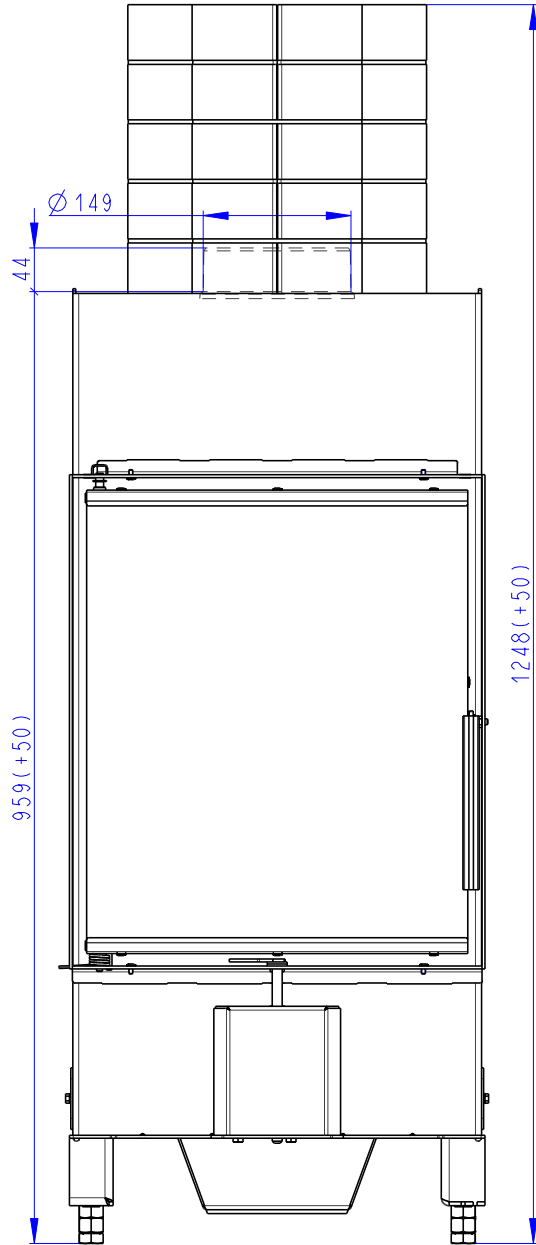
Rozměry v mm  
Dimensions in mm  
Maße in mm

Heat 2g 42.50.01  
+ AKKUM KV 02  
195 kg



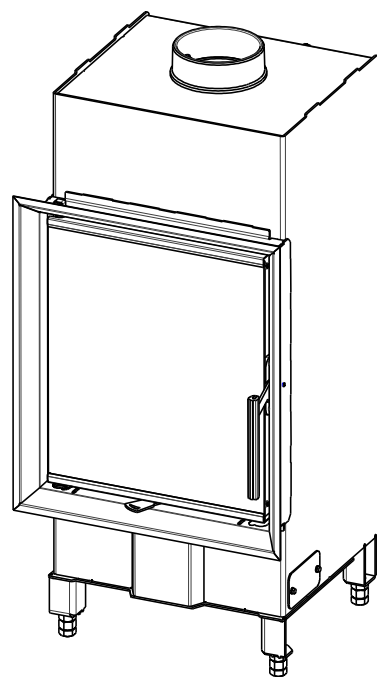
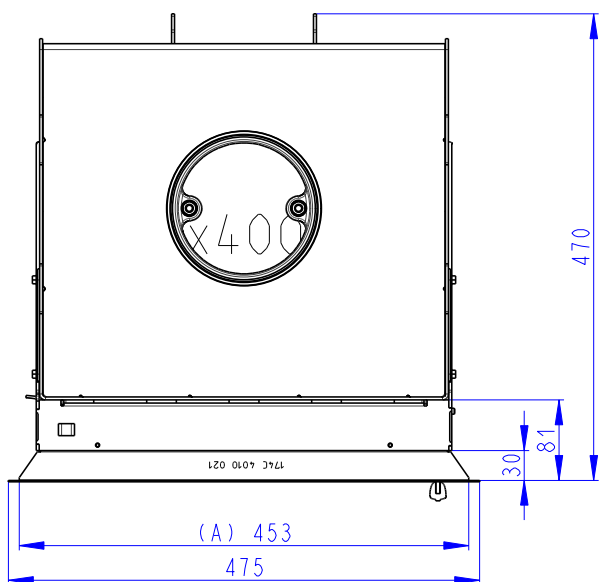
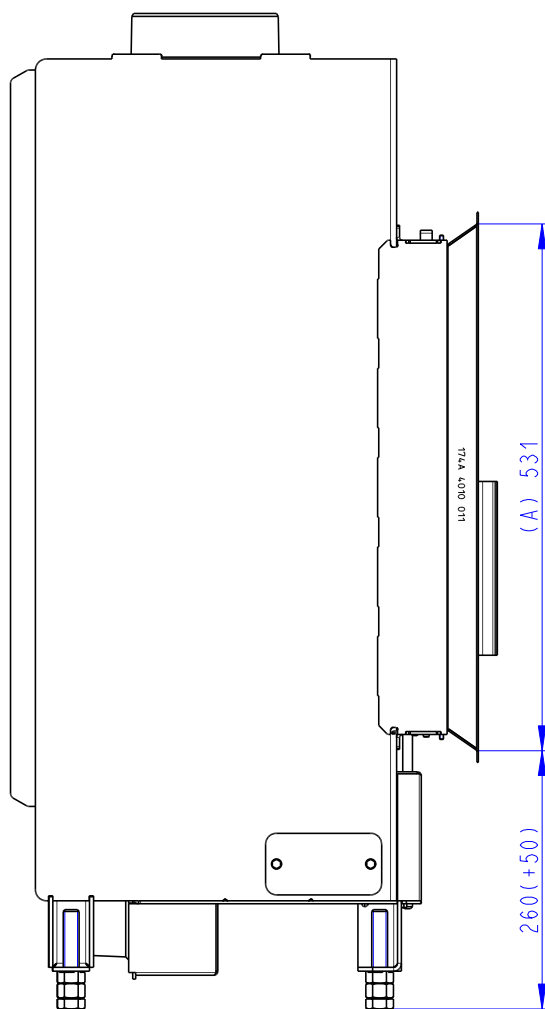
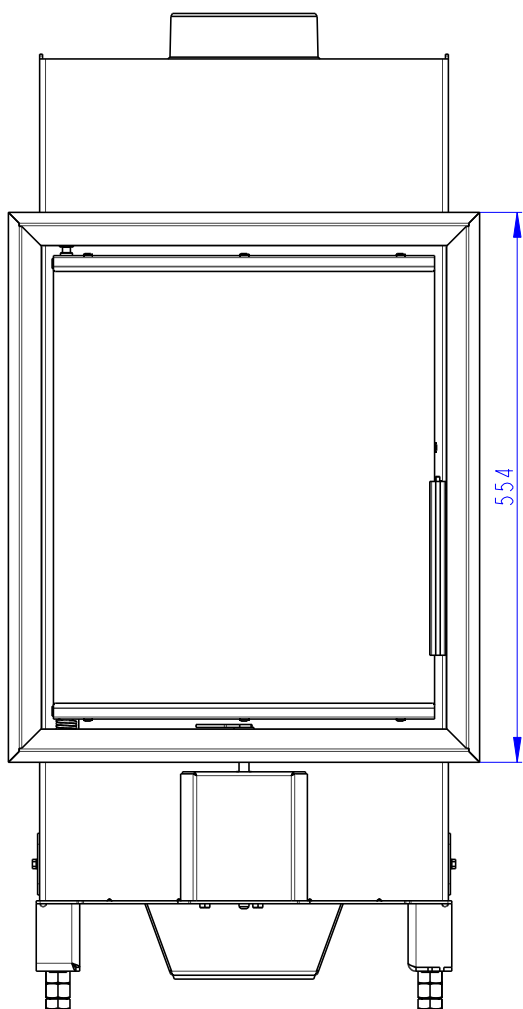
Rozměry v mm  
Dimensions in mm  
Maße in mm

Heat 2g 42.50.01  
+ AKKUM KV 03  
175 kg



Rozměry v mm  
Dimensions in mm  
Maße in mm

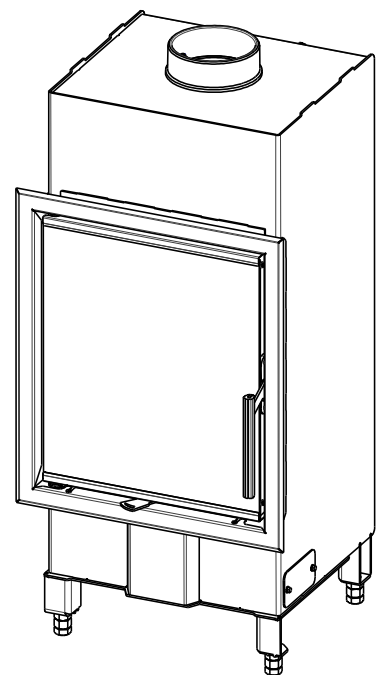
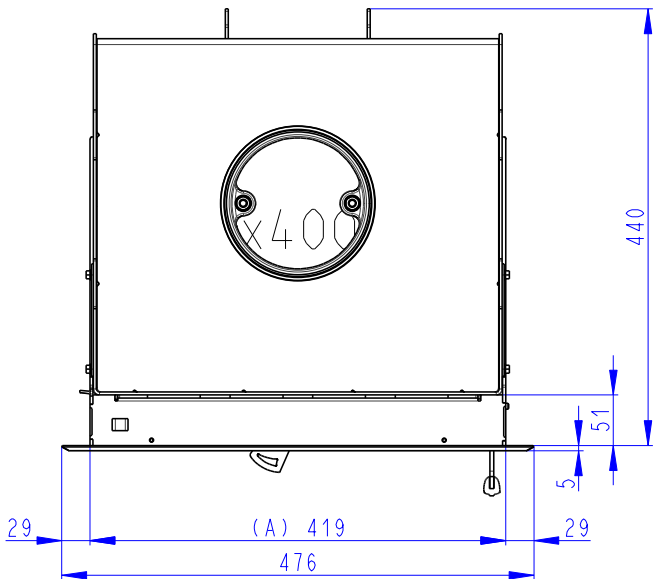
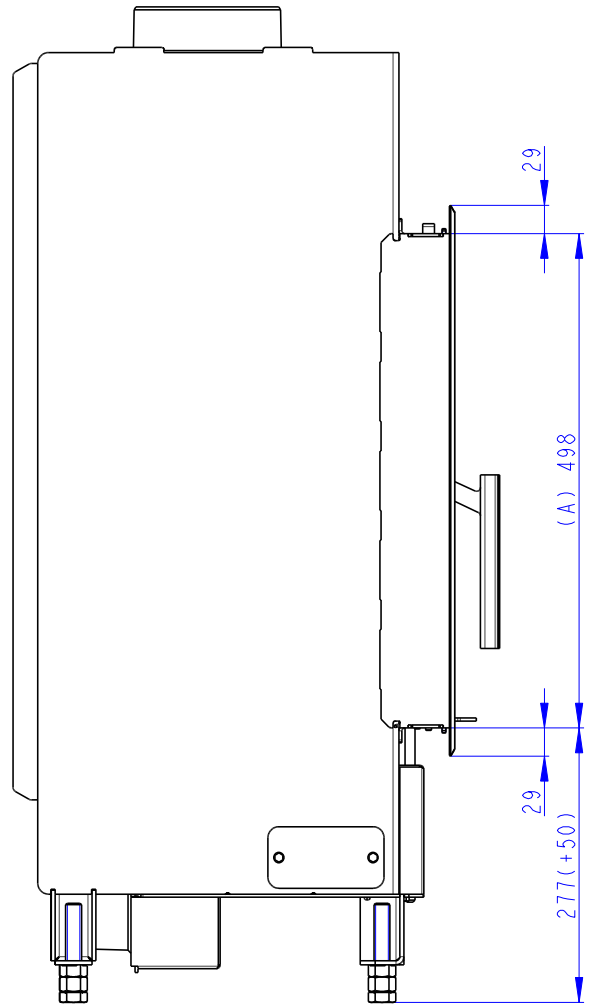
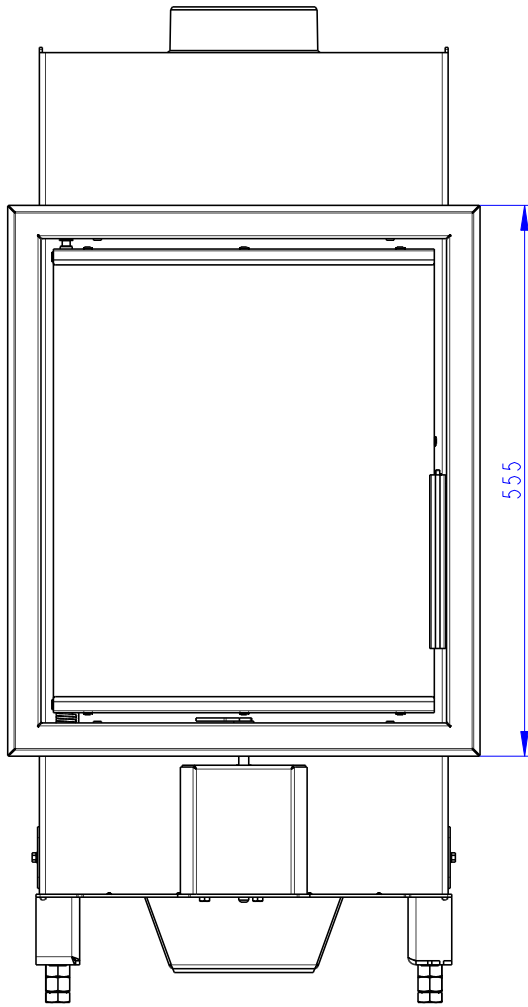
Heat 2g 42.50.01  
+ H2Q RAM04  
105 kg



- (A) Zastavbovy rozmer / In-built dimension / Baumaße
- (B) Litinový odvod kouře / Cast iron spigot / Der gusseiserne Rauchabgang
- (C) Centrální přívod vzduchu / Central air inlet / Zentralluftzufuhr
- (D) Primární a sekundární vzduch / Primary and secondary air / Primärluft und Sekundärluft
- (L) Volná plocha prosklení / Free glass area / Freie Glassichtfläche

Rozměry v mm  
 Dimensions in mm  
 Maße in mm

Heat 2g 42.50.01  
 + H2Q RAM06  
 105 kg



- (A) Zastavbovy rozmer / In-built dimension / Baumaße
- (B) Litinový odvod kouře / Cast iron spigot / Der gusseiserne Rauchabgang
- (C) Centrální privod vzduchu / Central air inlet / Zentralluftzufuhr
- (D) Primární a sekundární vzduch / Primary and secondary air / Primärluft und Sekundärluft
- (L) Volná plocha prosklení / Free glass area / Freie Glassichtfläche