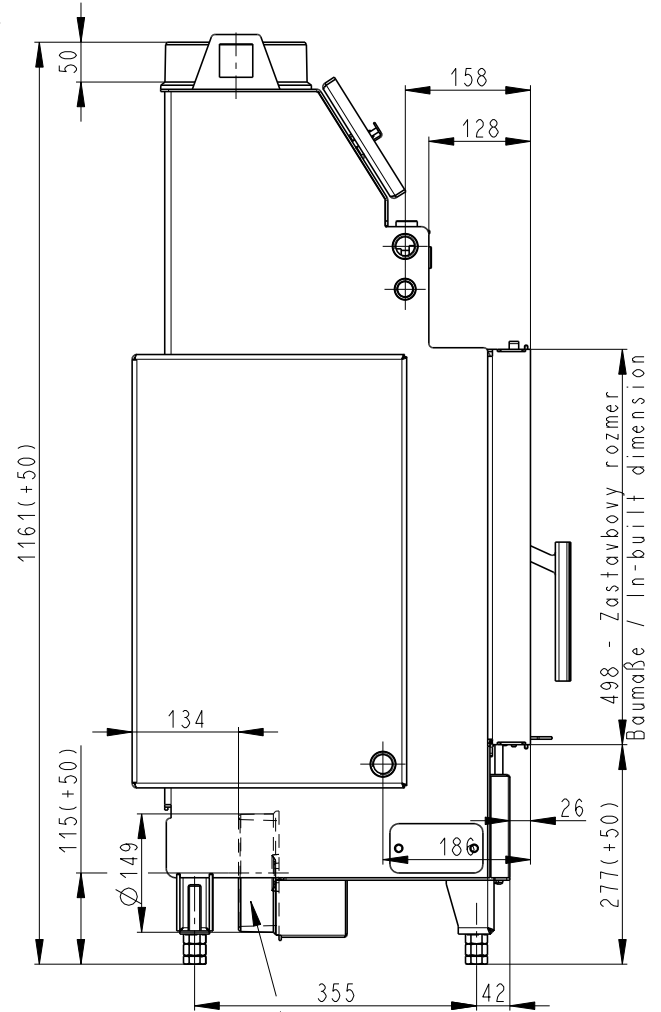
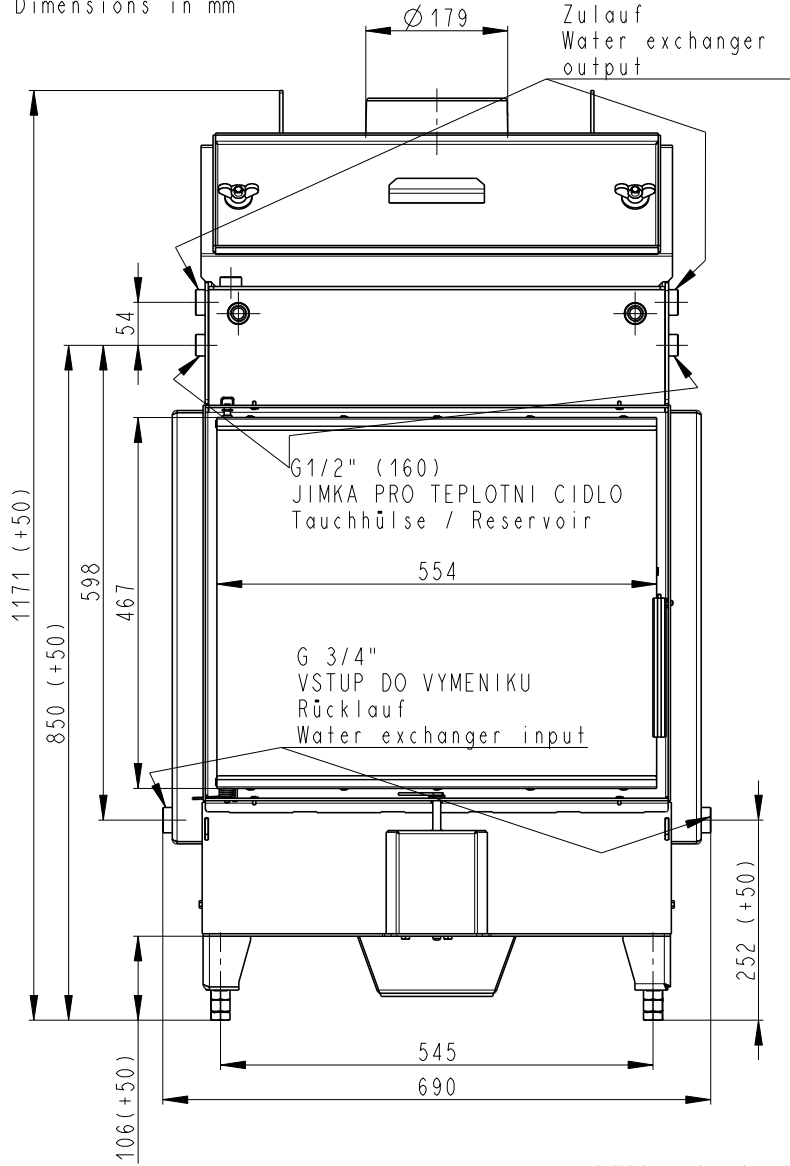


Rozměry v mm  
Maße in mm  
Dimensions in mm

G 3/4"  
VÝSTUP Z VYMENIKU  
Zulauf  
Water exchanger  
output

Heat W 2g 59.50.01

205kg

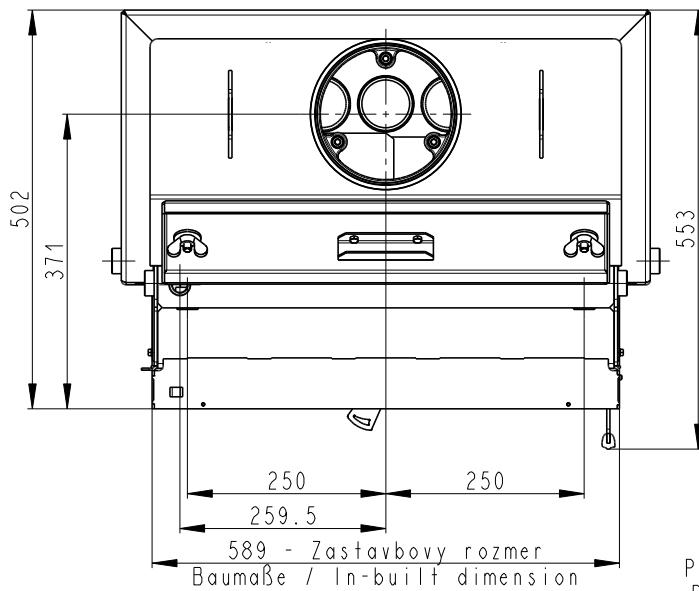


Litvinový odvod kouře  
Cast iron spigot  
Der gusseiserne Rauchabgang

Centralni privod vzduchu  
Central air inlet  
Zentralluftzufuhr

G 1/2"  
ODVZDUSNOVACI VENTIL  
Entlüftungsventil  
Air-escape valve

VYCHLAZOVACI SMYCKA  
G 1/2" (LIBOVOLNE  
NAPOJIT VSTUP)  
Thermischen  
Ablaufsicherung  
Cooling loop



Primarni a sekundarni vzduch  
Primärluft und Sekundärluft  
Primary and secondary air