

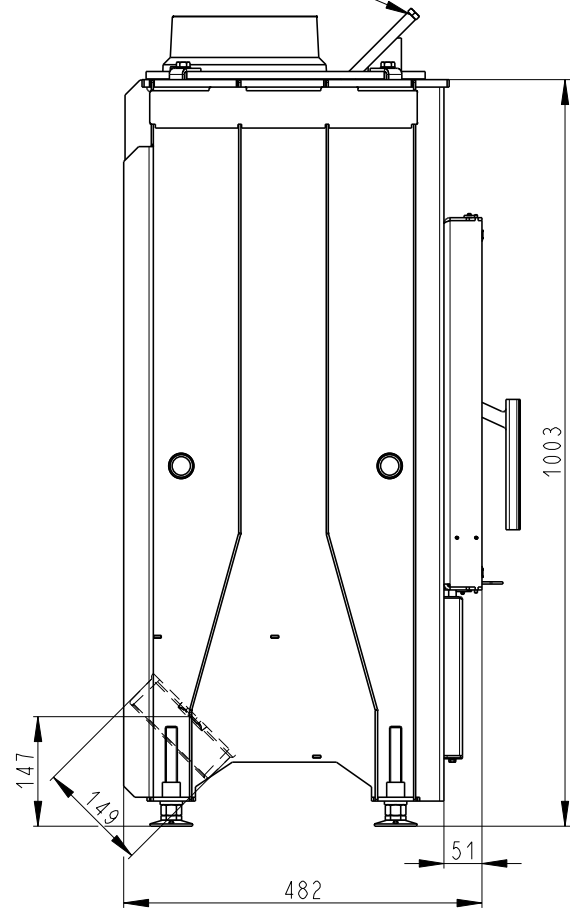
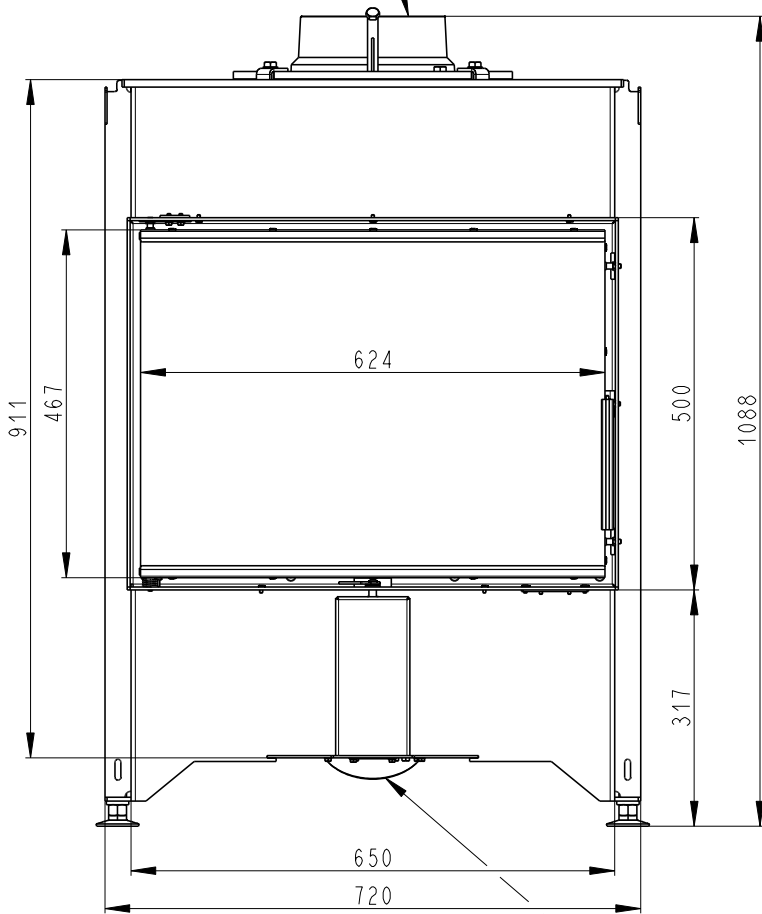
Rozměry v mm  
 Maße in mm  
 Dimensions in mm

DYNAMIC 2g 66.50.01

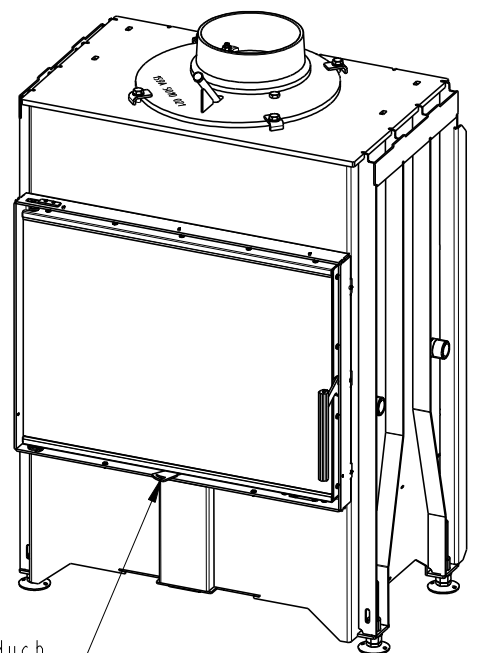
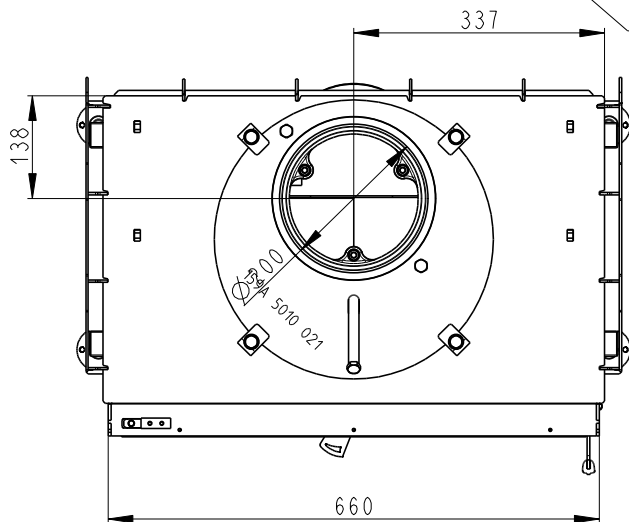
205kg

Litvinový odvod kouře  
 Cast iron spigot  
 Der gusseiserne Rauchabgang

Vystup M10  
 Reservoir M10  
 Tauchhülse M10



Centralni privod vzduchu  
 Central air inlet  
 Zentralluftzufuhr



Primarni a sekundarni vzduch  
 Primary and secondary air  
 Primärluft und Sekundärluft