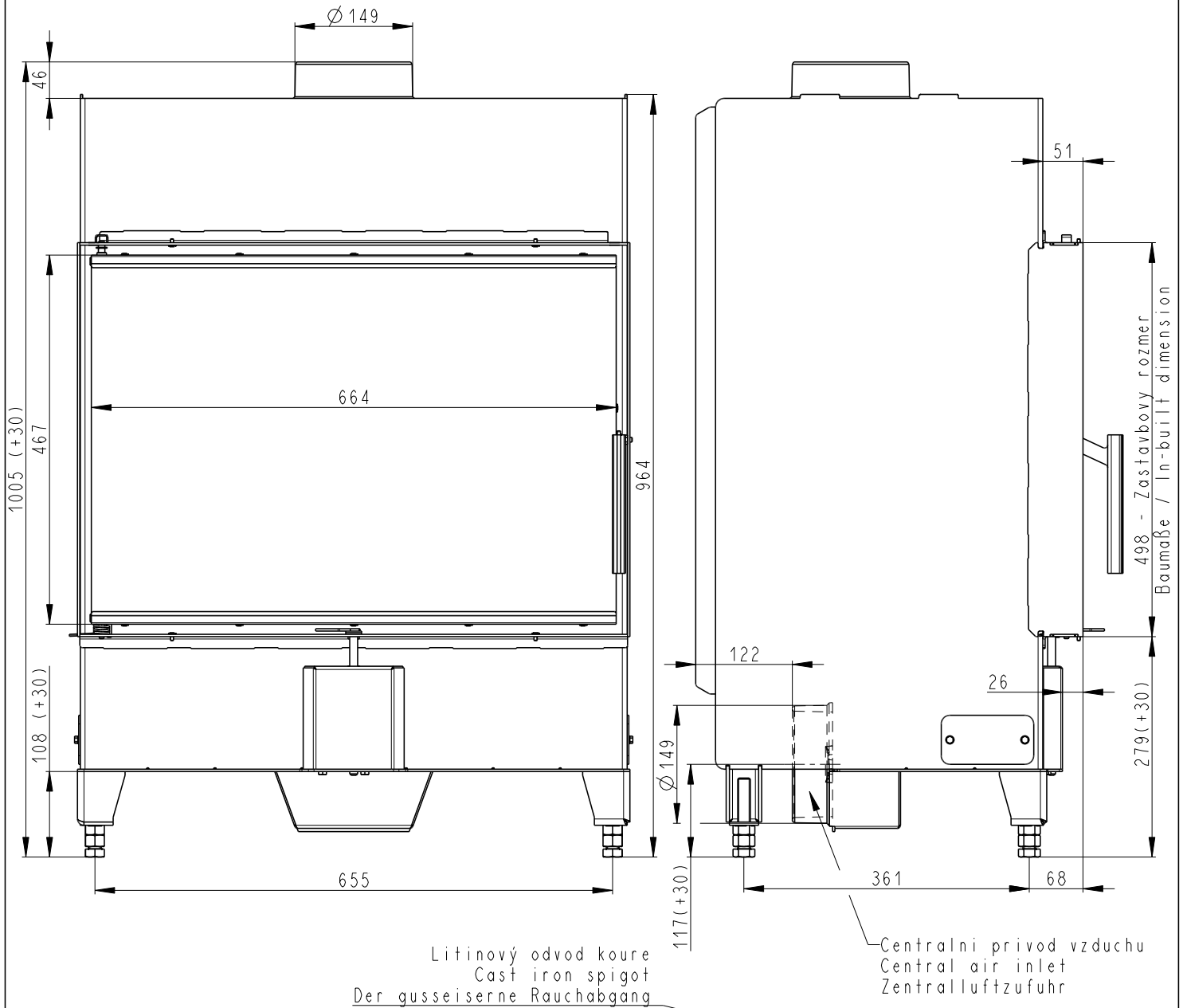


Rozmery v mm
Maße in mm
Dimensions in mm

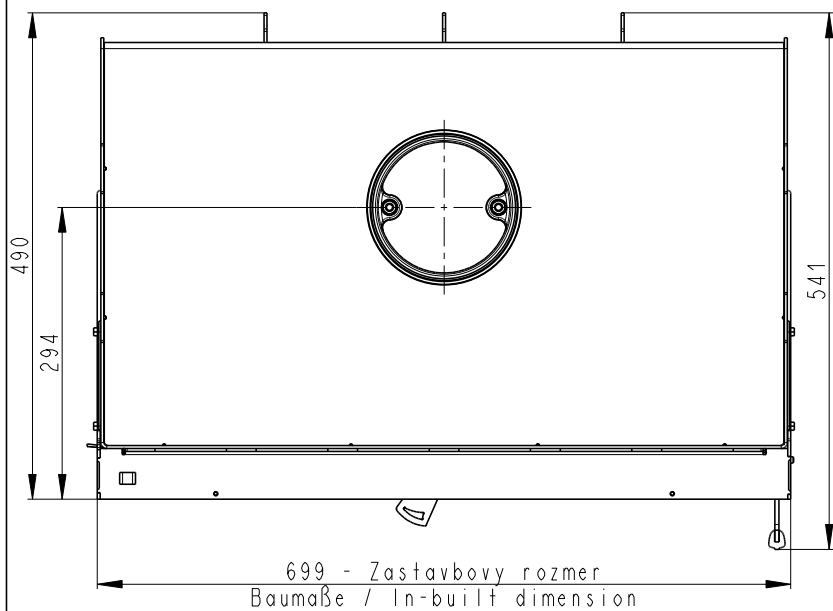
Heat 2g 70.50.01

170 kg



Litinový odvod kouře
Cast iron spigot
Der gusseiserne Rauchabgang

Centralni privod vzduchu
Central air inlet
Zentralluftzufuhr



Primarni a sekundarni vzduch
Primärluft und Sekundärluft
Primary and secondary air