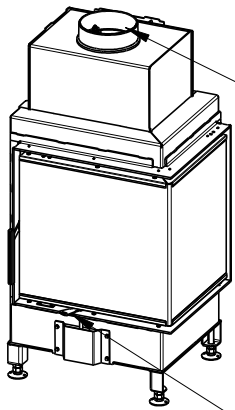
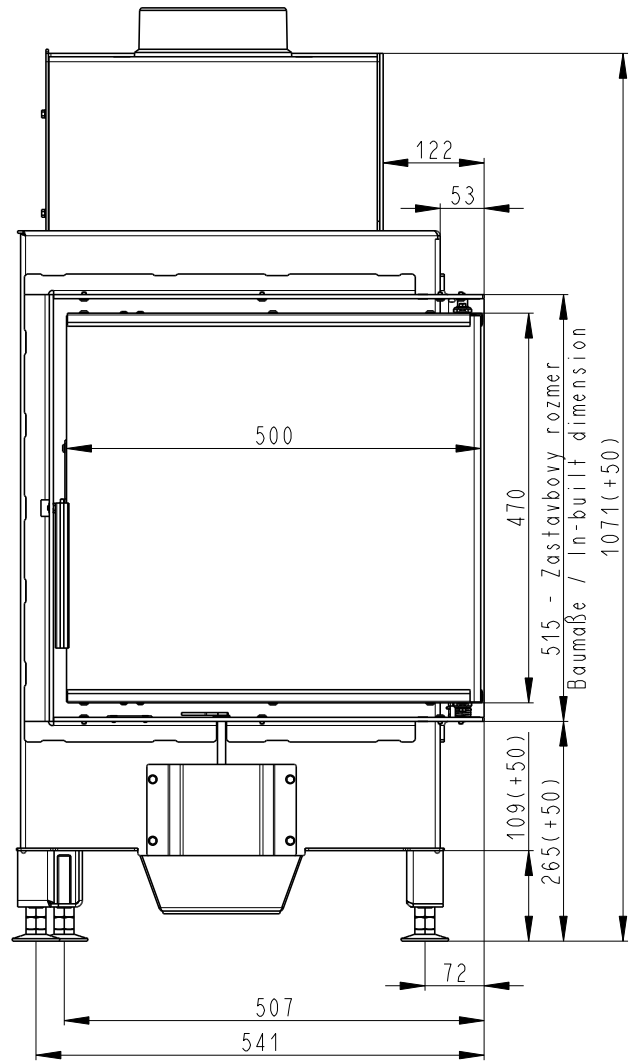
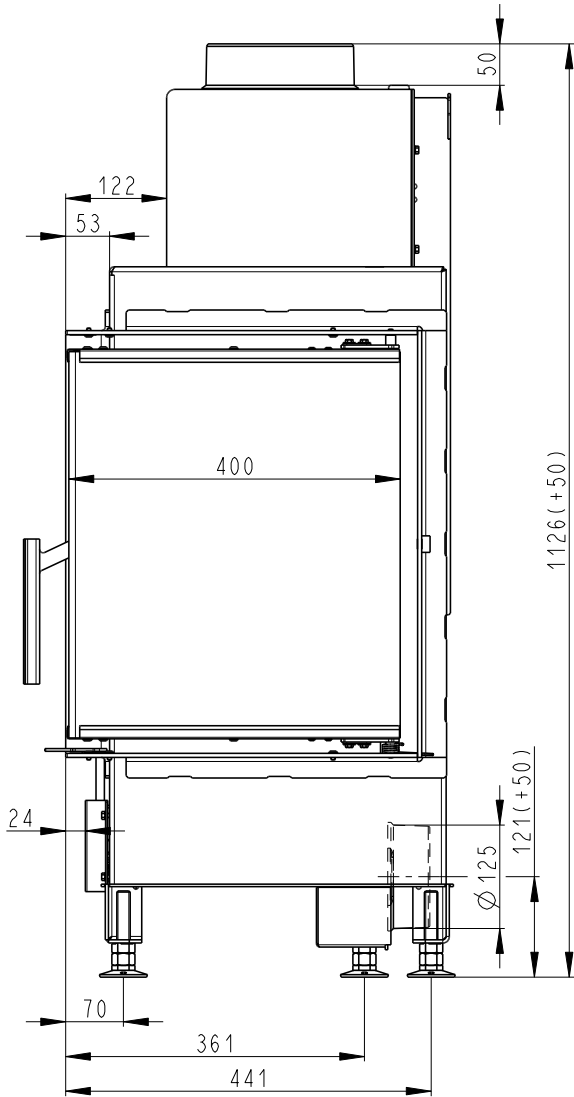


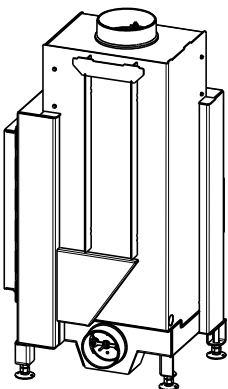
Rozměry v mm  
Maße in mm  
Dimensions in mm

Heat R 2g S 50.51.40.01(21)

130kg

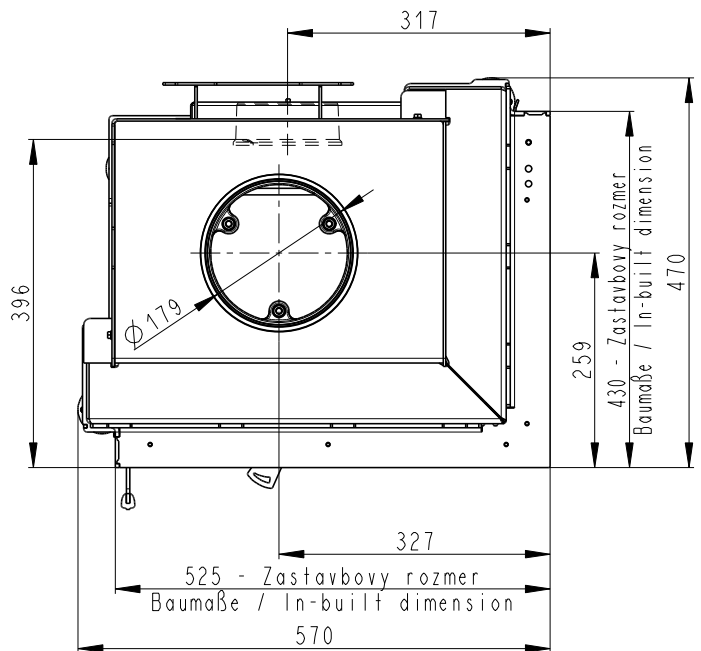


Litínový odvod kouře  
Cast iron spigot  
Der gusseiserne Rauchabgang



Centrální přívod vzduchu  
Central air inlet  
Zentralluftzufuhr

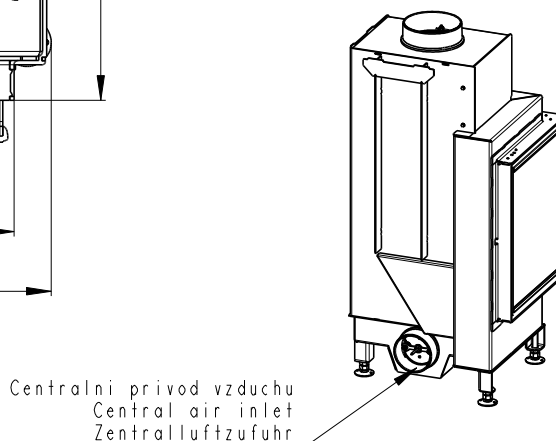
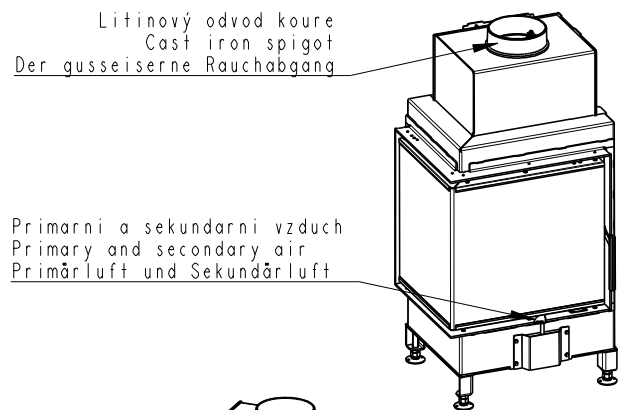
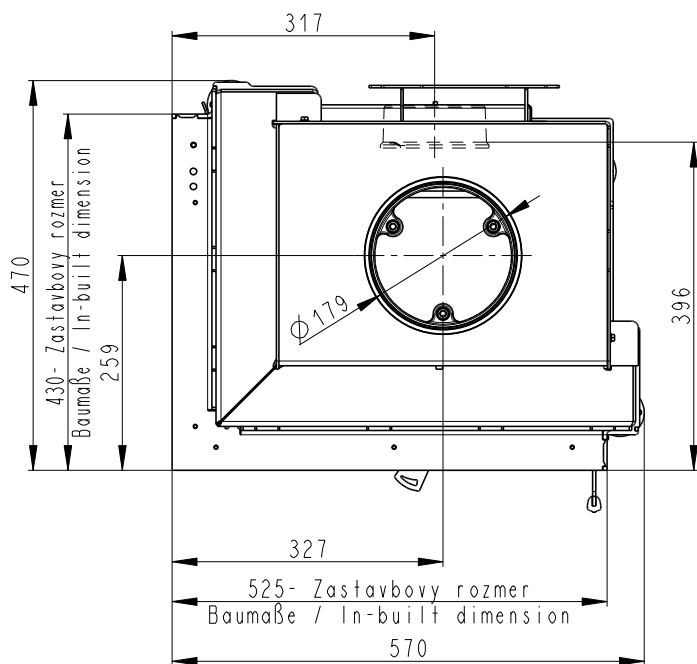
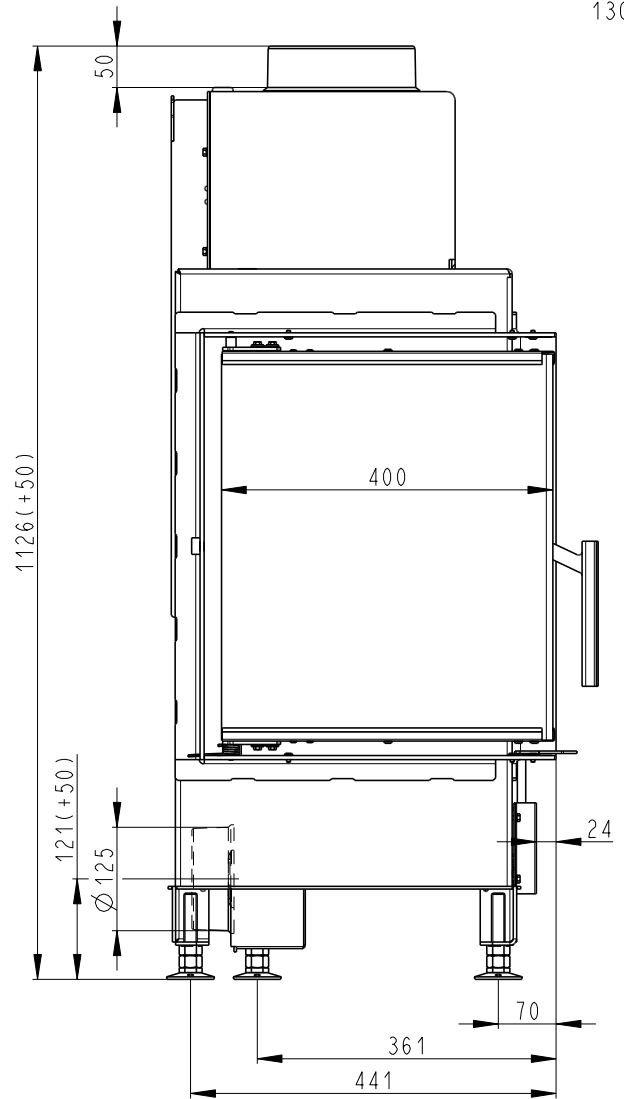
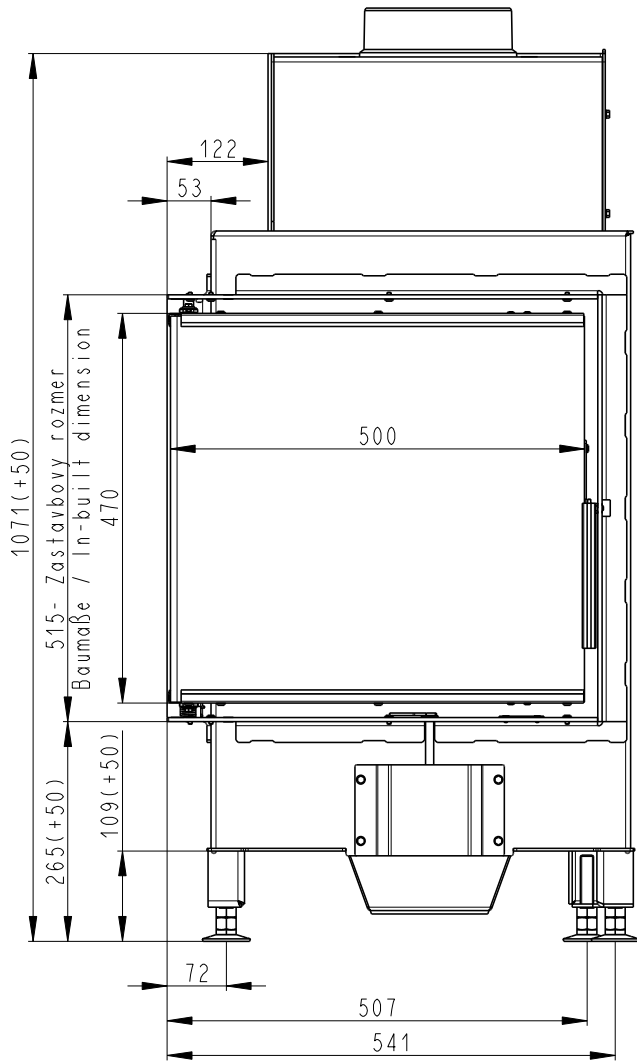
Primární a sekundární vzduch  
Primary and secondary air  
Primärluft und Sekundärluft



Rozměry v mm  
 Maße in mm  
 Dimensions in mm

Heat L 2g S 50.51.40.01(21)

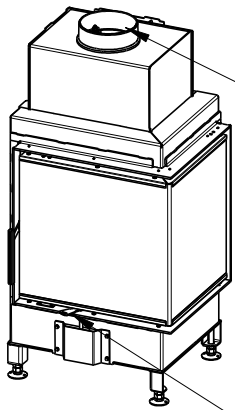
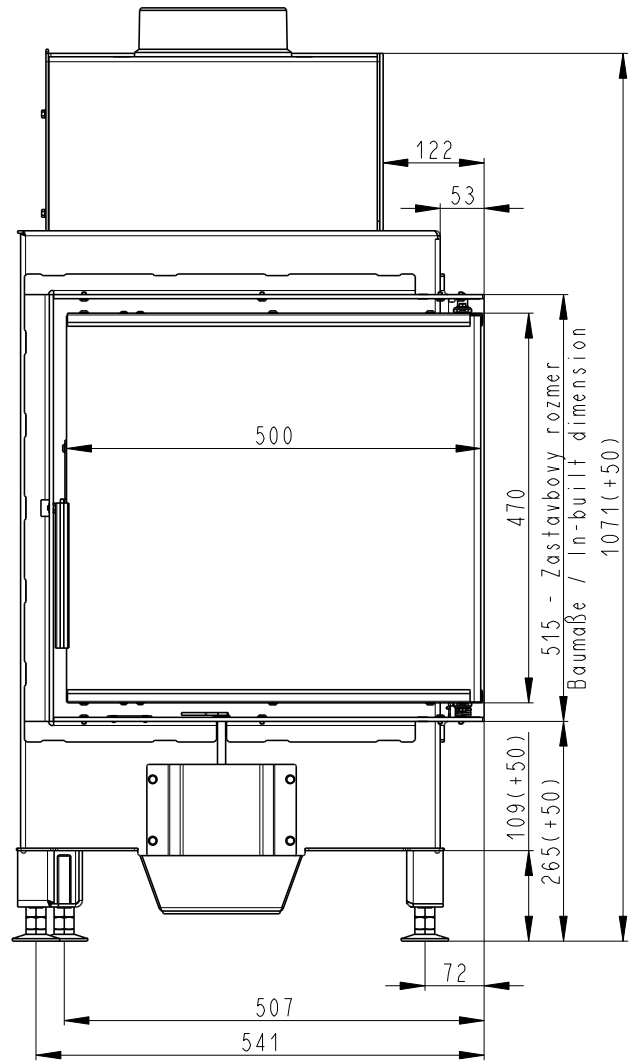
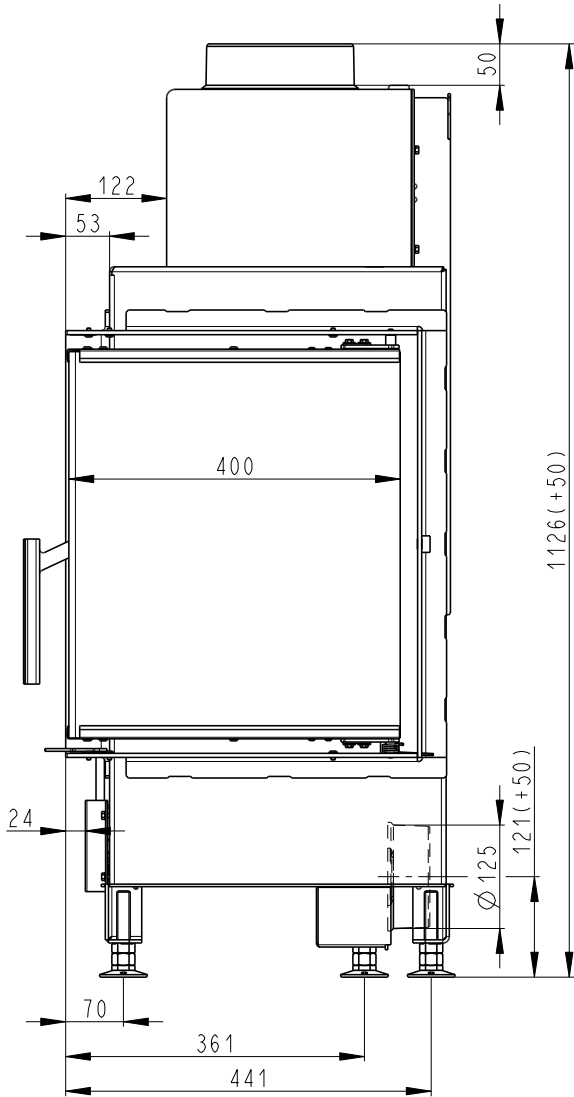
130kg



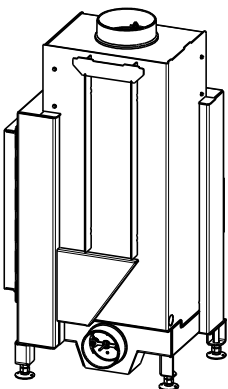
Rozměry v mm  
Maße in mm  
Dimensions in mm

Heat R 2g S 50.51.40.01(21)

130kg

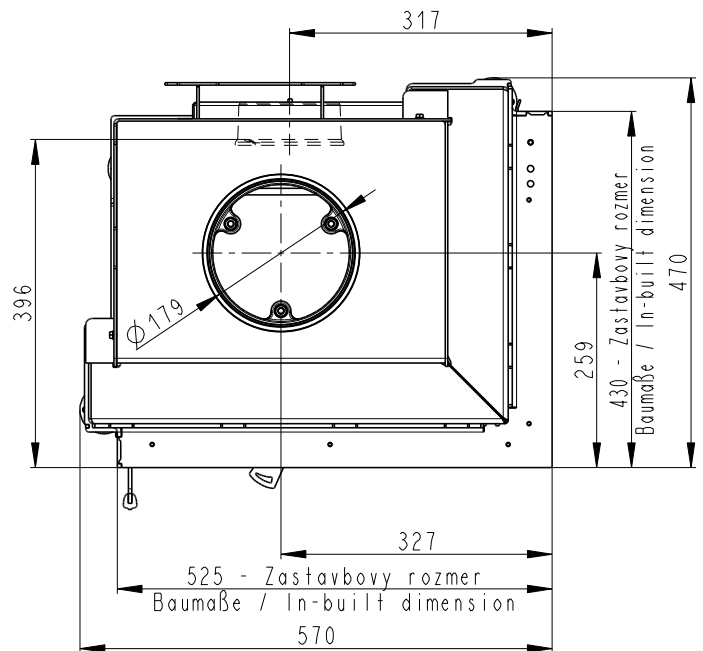


Litínový odvod kouře  
Cast iron spigot  
Der gusseiserne Rauchabgang



Centralni prived vzduchu  
Central air inlet  
Zentralluftzufuhr

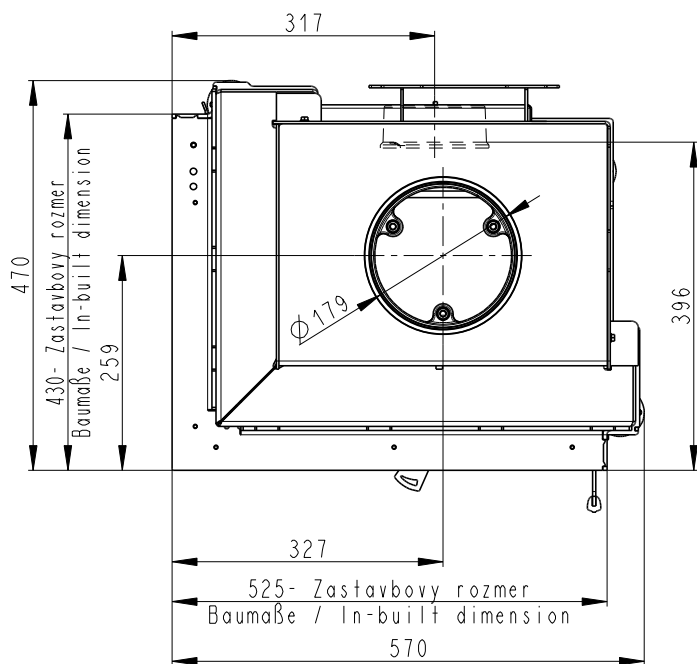
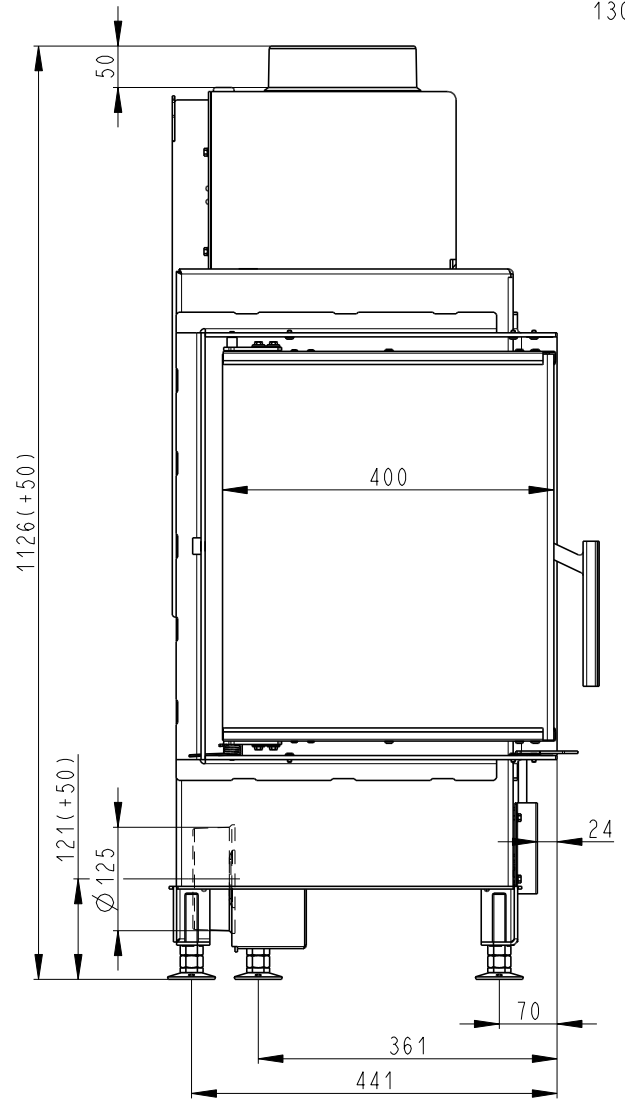
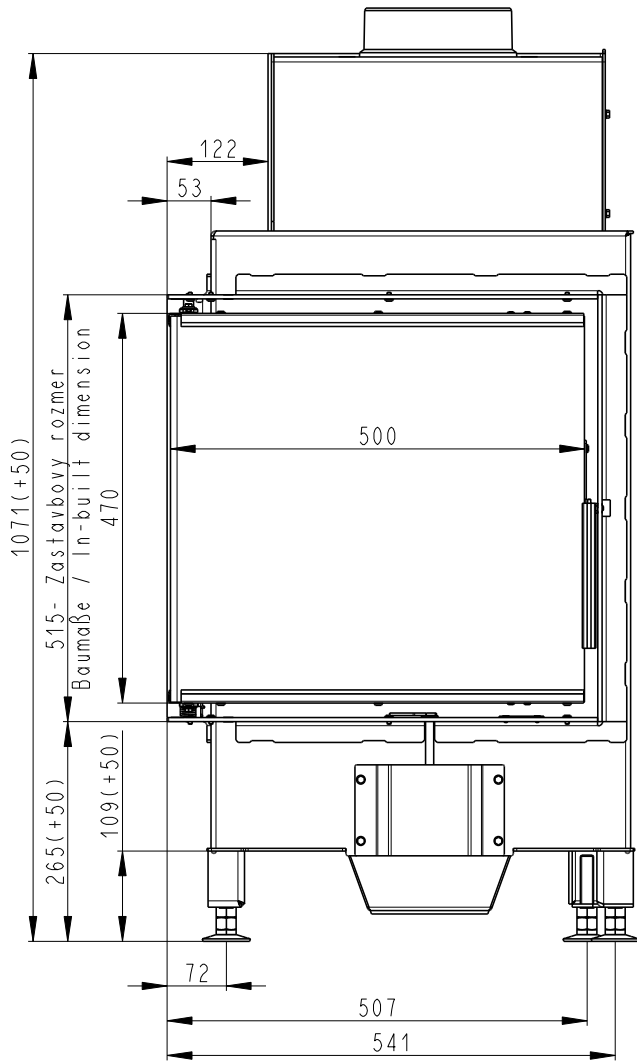
Primarni a sekundarni vzduch  
Primary and secondary air  
Primärluft und Sekundärluft



Rozměry v mm  
 Maße in mm  
 Dimensions in mm

Heat L 2g S 50.51.40.01(21)

130kg



Litínový odvod kouře  
 Cast iron spigot  
 Der gusseiserne Rauchabgang

Primární a sekundární vzduch  
 Primary and secondary air  
 Primärluft und Sekundärluft

Centrální privod vzduchu  
 Central air inlet  
 Zentralluftzufuhr

