

Technický list Romotop HEAT C 2g L 50.52.31.01(21) - teplovzdušná třístranná krbová vložka s výsuvnými dvířky a ohýbaným (děleným) sklem

Romotop technical sheet HEAT C 2g L 50.52.31.01(21) - hot-air three-sided fireplace insert with lifting door and bent (split) glazing

Technisches Datenblatt Romotop HEAT C 2g L 50.52.31.01(21) - Dreiseitiger Kamineinsatz mit hochschiebbarer Tür und gebogener (geteilter) Glasscheibe

Obj.kód / Order code / Bestellkode	HC2LE 01 HC2LE 21 HC2LE 01 K1 HC2LE 21 K1
------------------------------------	--

Splněná legislativa | Meets requirement limit values for | Prüfungen

EN 13 229	●
15a B-VG 2015	●
DIN plus	●
BImSch V 2	●
Aria Pulita	4*

Vlastnosti při provozu | Features during operation | Leistungseigenschaften

Ekodesign (Sezónní energetická účinnost vytápění) Ekodesign (Seasonal energy efficiency of heating) Ekodesign (Raumheizungs-Jahresnutzungsgrad)	%	73,1
Index energetické účinnosti (EEI) Energy efficiency index (EEI) Energieeffizienzindex (EEI)		110,0
Energetický štítek Energy Label Energieeffizienzklasse		A+
Typ paliva Fuel Verwendeter Brennstoff		Kusové dřevo/Stück Holz/Piece wood
Délka paliva Length of fuel Ausmaß des Brennstoff	mm	250
Průměrná spotřeba paliva Average wood consumption Durchschnittlicher Brennstoffverbrauch	kg/h	1,6
Povolená dávka paliva Allowed wood batch Maximal Brennstoffverbrauch	kg/h	2,2
Interval dodávky paliva Fuel supply interval for the rated output Zeitabstand der Brennstoffbeschickung für die Nennleistung		1 hodina/1 Stunde/1 hour
Množství spalovacího vzduchu Combustion air requirement Verbrennungsluftbedarf	m ³ /h	20,3

Jmenovité hodnoty | General data | Nennwertes

Jmenovitý výkon Nominal heat output Nennwärmeleistung	kW	5,7
Regulovatelný výkon Reg.output Reg.Gesamtleistung	kW	2,9 - 7,4
Účinnost Efficiency Wirkungsgrad	%	82,10
Hmotnostní průtok suchých spalin pro výpočet spalinové cesty Dry flue gases mass flow to calculate the flue path Massendurchfluss von trockenen Abgasen den Schornsteinpfad berechnen	g/s	7,2
Průměrná teplota spalin Mean flue gas temperature Durchschnittliche Abgastemperatur	°C	234
Průměrná teplota spalin za hrdlem Mean flue gas temperature after throat Durchschnittliche Rauchgastemperatur nach dem Hals	°C	258
Provozní tah Flue draught Förderdruck	Pa	10
Prach - O ₂ =13% Dust - O ₂ =13% Staub - O ₂ =13%	mg/m ³	38
CO - O ₂ =13%	mg/m ³	1011

CO2	%	9,3
OGC - O2=13%	mg/m3	43
NOx - O2=13%	mg/m3	102

Rozměry a hmotnost | Dimensions and weights | Maße & Gewicht

Rozměry (výška x šířka x hloubka) Dimensions (Height x Width x Depth) Maße (Höhe x Breite x Tiefe)	mm	1342 x 657 x 560
Průměr kouřovodu Flue gas connector diameter Rauchrohrdurchmesser	mm	150
Průměr kouřového hrdla Flue socket diameter Durchmesser Rauchkehle	mm	150
Průměr centrálního přívodu vzduchu (CPV) External air intake (EAI) Zentralluftzufuhr (ZLZ)	mm	125
Hmotnost Weight Gewicht	kg	180
Rozměry spalovací komory (výška x šířka x hloubka) Dimensions of the combustion chamber (Height x Width x Depth) Maße Feuerraum (Höhe x Breite x Tiefe)	mm	546 x 320 x 287
Rozměry dveří topeniště (výška x šířka x hloubka) Dimensions of the furnace door (Height x Width x Depth) Maße Ofentür (Höhe x Breite x Tiefe)	mm	468 x 504 x 305
Bezpečnostní vzdálenost od hořlavých materiálů (zadní x čelní x boční x boční se sklem x od stropu) Safe distance from flammable materials (Back x Front x Side x Side with glass x From the ceiling) Sicherheitsabstand von brennbaren Werkstoffen (Hinterwand x Frontwand x Seitenwände x Seite mit Glas x Von der Decke)	mm	400/800/---/800/1000
Plocha vstupní větrací mřížky Min. cross section of convect air inlet for nominal output Min.Querschnitt der Konvektionsluftzufuhr f. die Nennleistung	cm2	500
Plocha výstupní větrací mřížky Min. cross section of convect air outlet for nominal output Min.Querschnitt der Konvektionsluftausgangs f. die Nennleistung	cm2	700

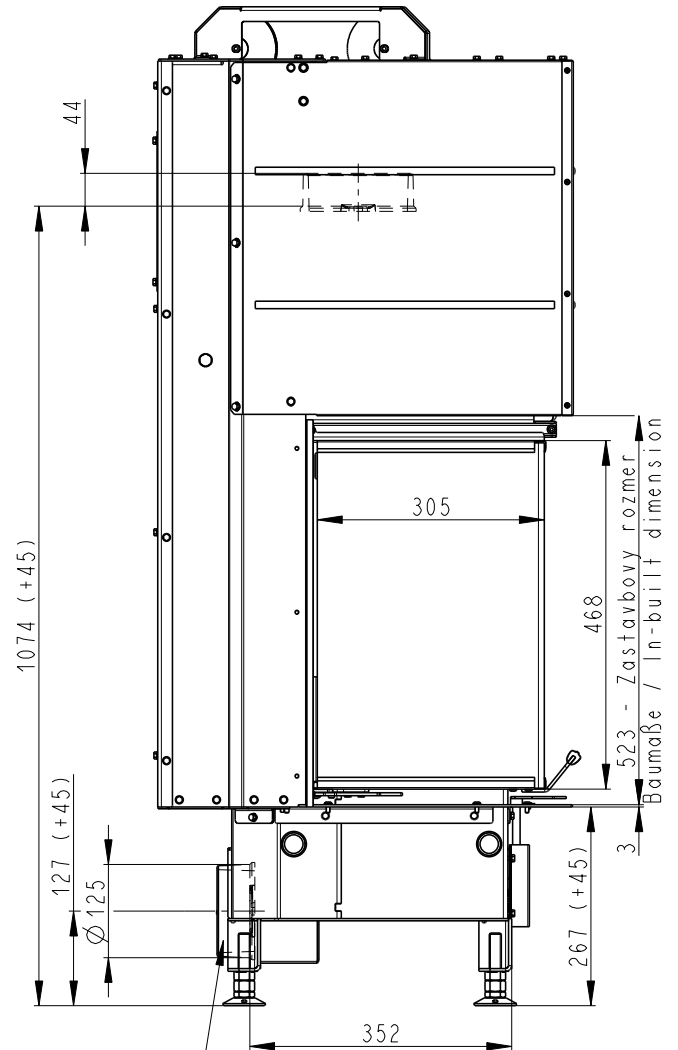
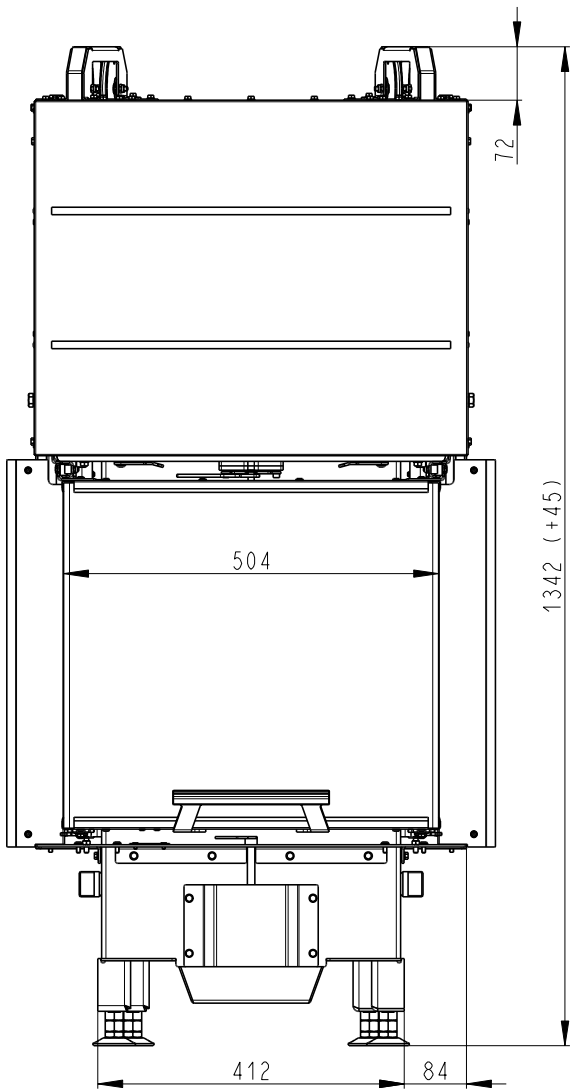
Příslušenství dodávané s výrobkem | Supplied accessories | Mitgeliefertes Zubehör

Ochranná rukavice Protective glove Schutzhandschuh	●
--	---

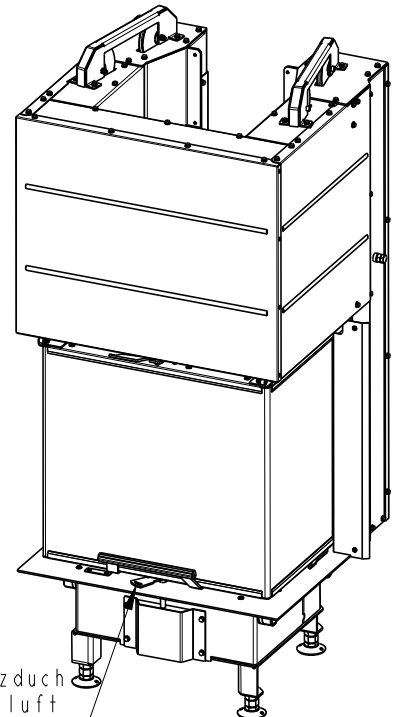
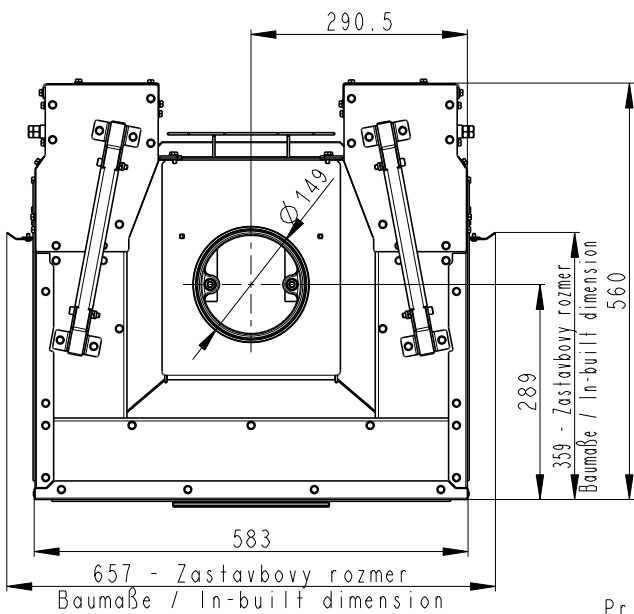
Rozmery v mm
 Maße in mm
 Dimensions in mm

Heat C 2g L 50.52.31.01(21)

180 kg



Centralni privod vzduchu
 Central air inlet
 Zentralluftzufuhr

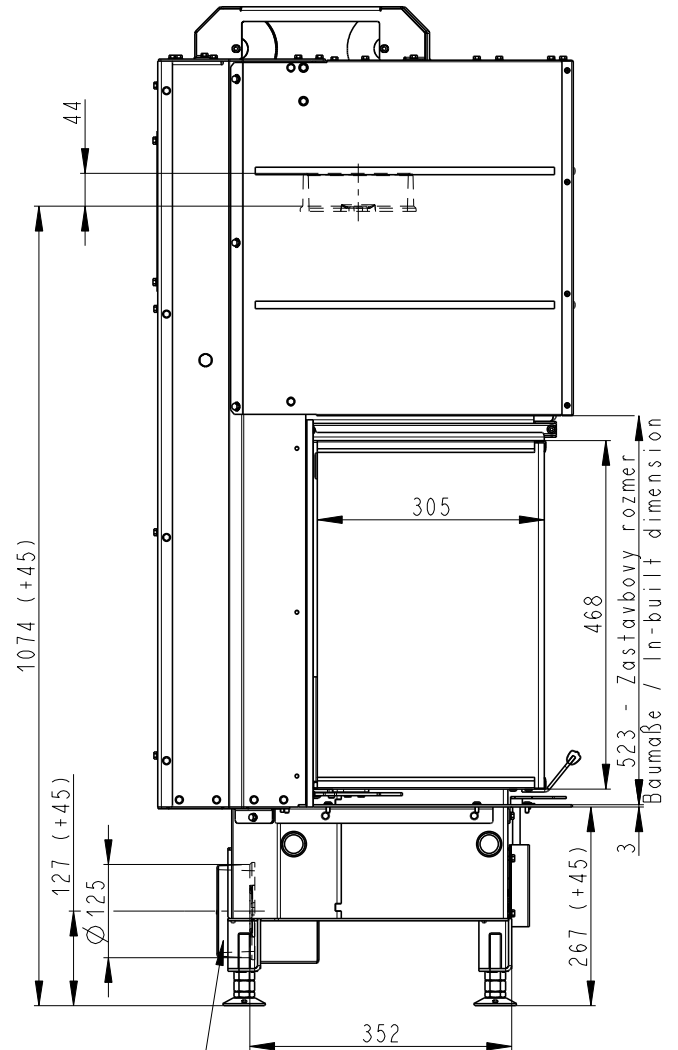
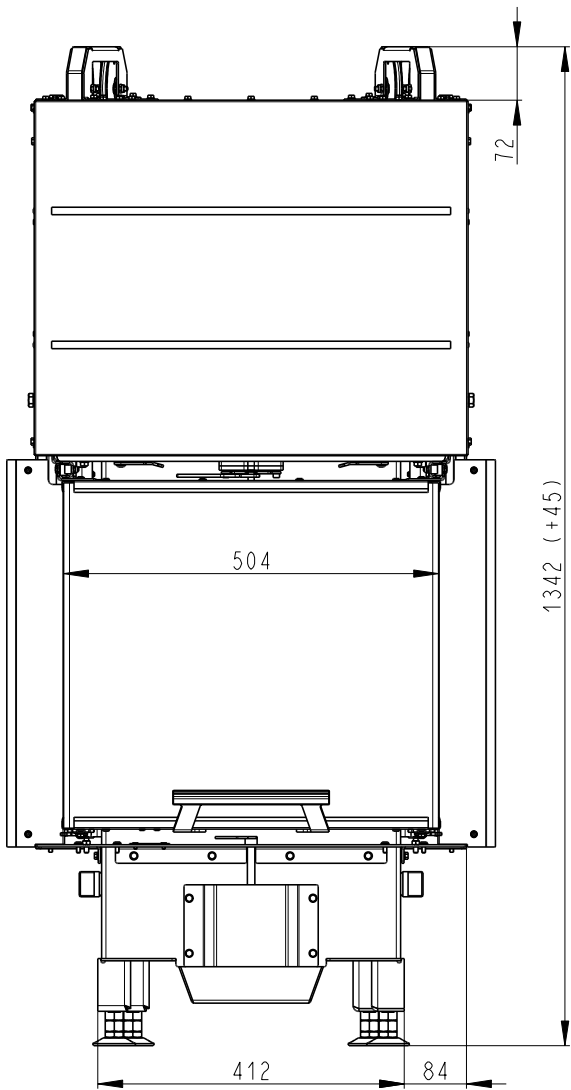


Primarni a sekundarni vzduch
 Primärluft und Sekundärluft
 Primary and secondary air

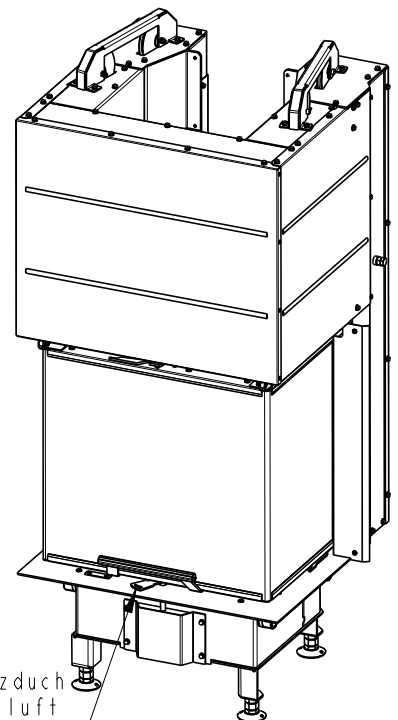
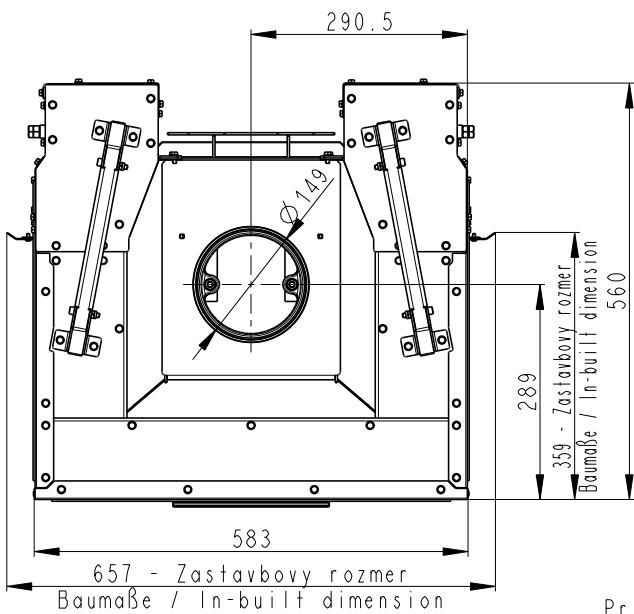
Rozměry v mm
 Maße in mm
 Dimensions in mm

Heat C 2g L 50.52.31.01(21)

180 kg



Centrálني prívod vzduchu
 Central air inlet
 Zentralluftzufuhr

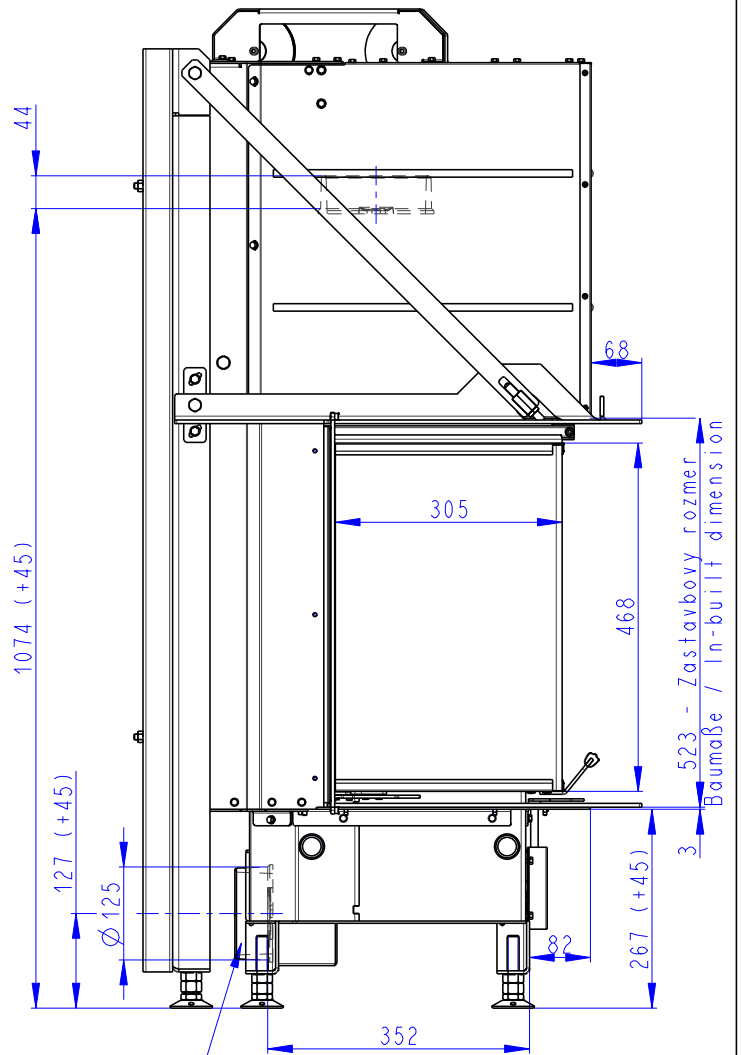
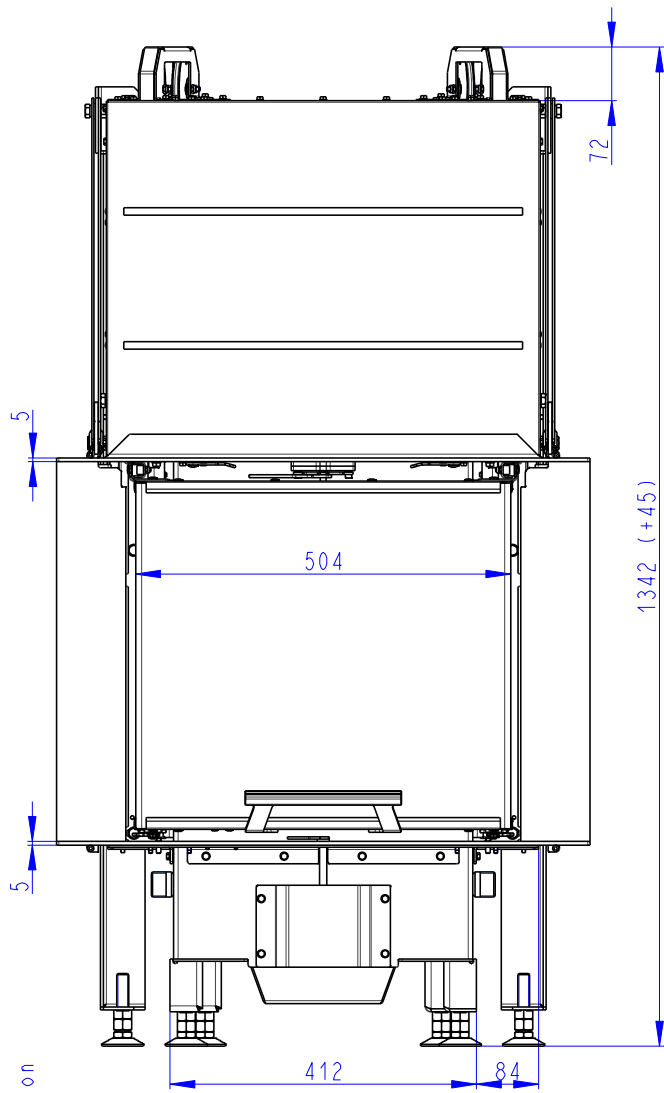


Primárni a sekundárni vzduch
 Primärluft und Sekundärluft
 Primary and secondary air

Rozměry v mm
 Maße in mm
 Dimensions in mm

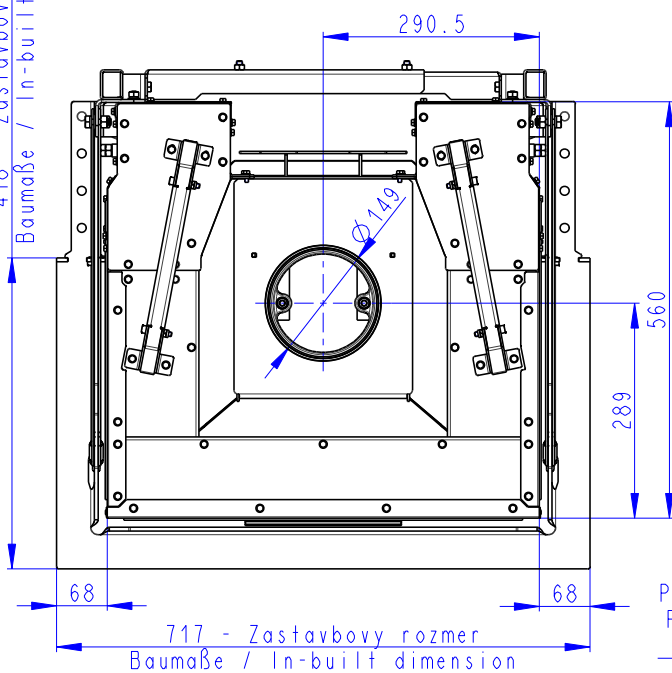
Heat C 2g L 50.52.31.01(21) K1

216 kg

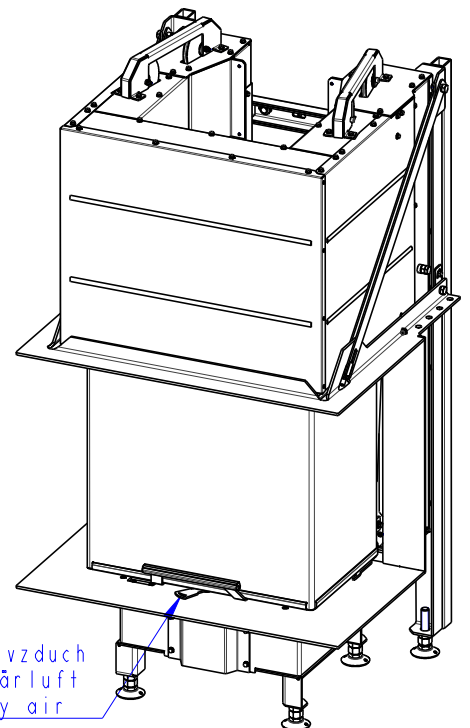


418 - Zastavbovy rozmer
 Baumaße / In-built dimension

Centralni privod vzduchu
 Central air inlet
 Zentralluftzufuhr



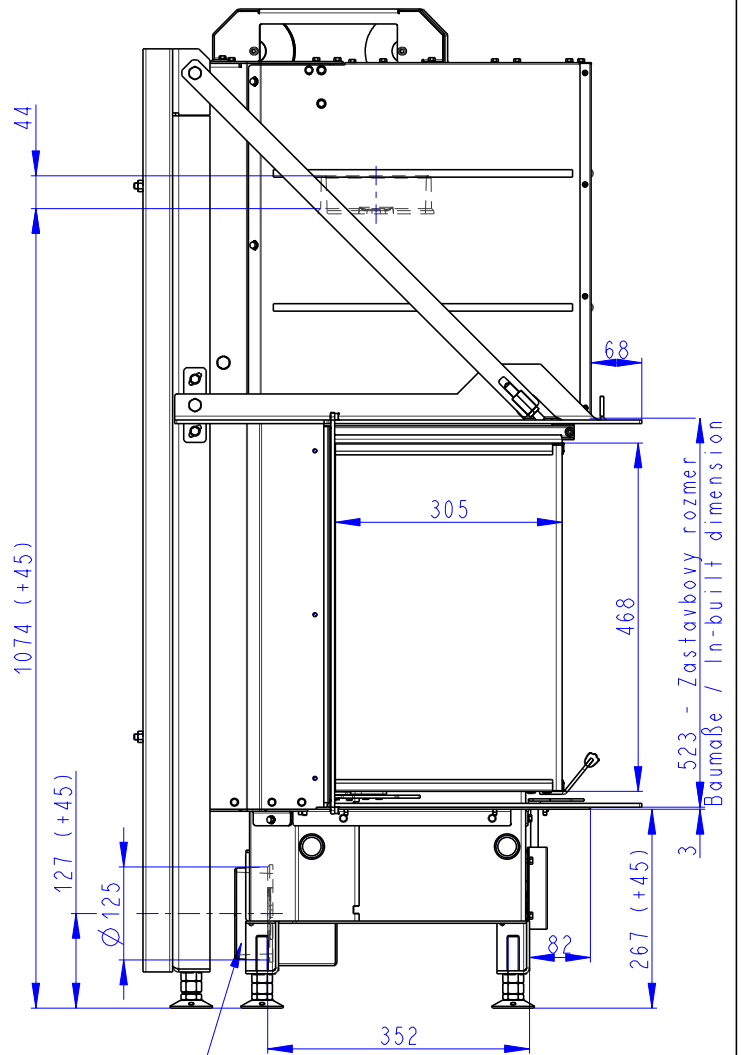
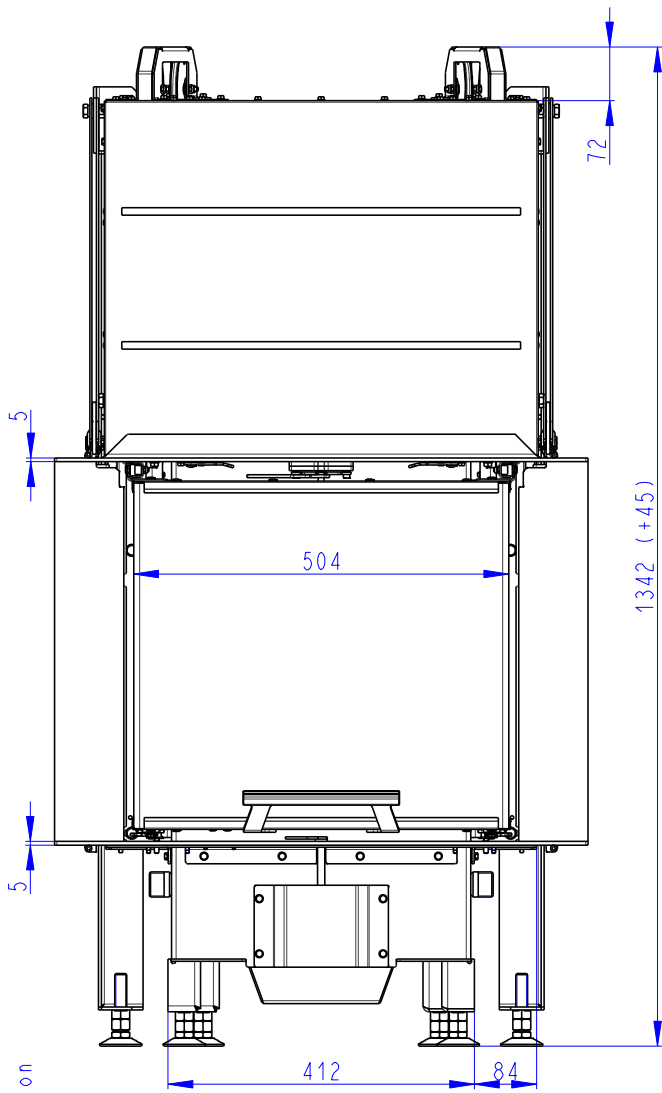
Primarni a sekundarni vzduch
 Primärluft und Sekundärluft
 Primary and secondary air



Rozměry v mm
Maße in mm
Dimensions in mm

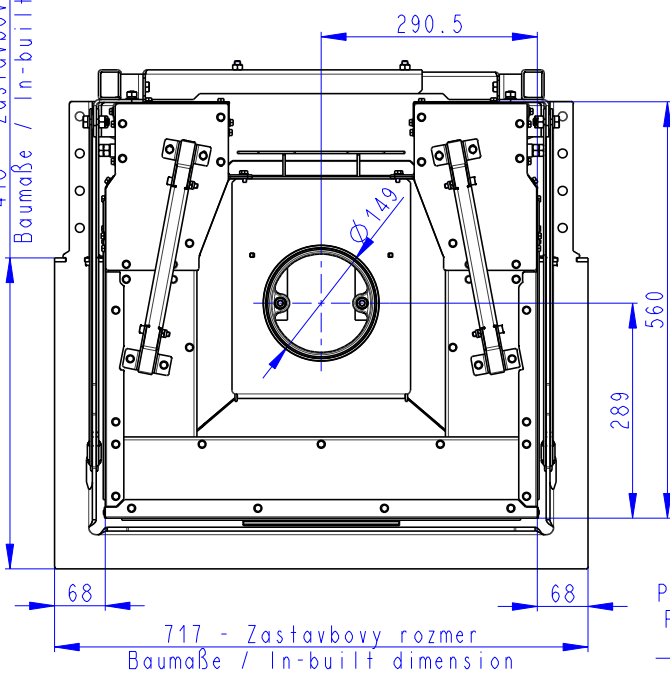
Heat C 2g L 50.52.31.01(21) K1

216 kg



Centralni privod vzduchu
Central air inlet
Zentralluftzufuhr

418 - Zastavbovy rozmer
Baumaße / In-built dimension



Primarni a sekundarni vzduch
Primärluft und Sekundärluft
Primary and secondary air

