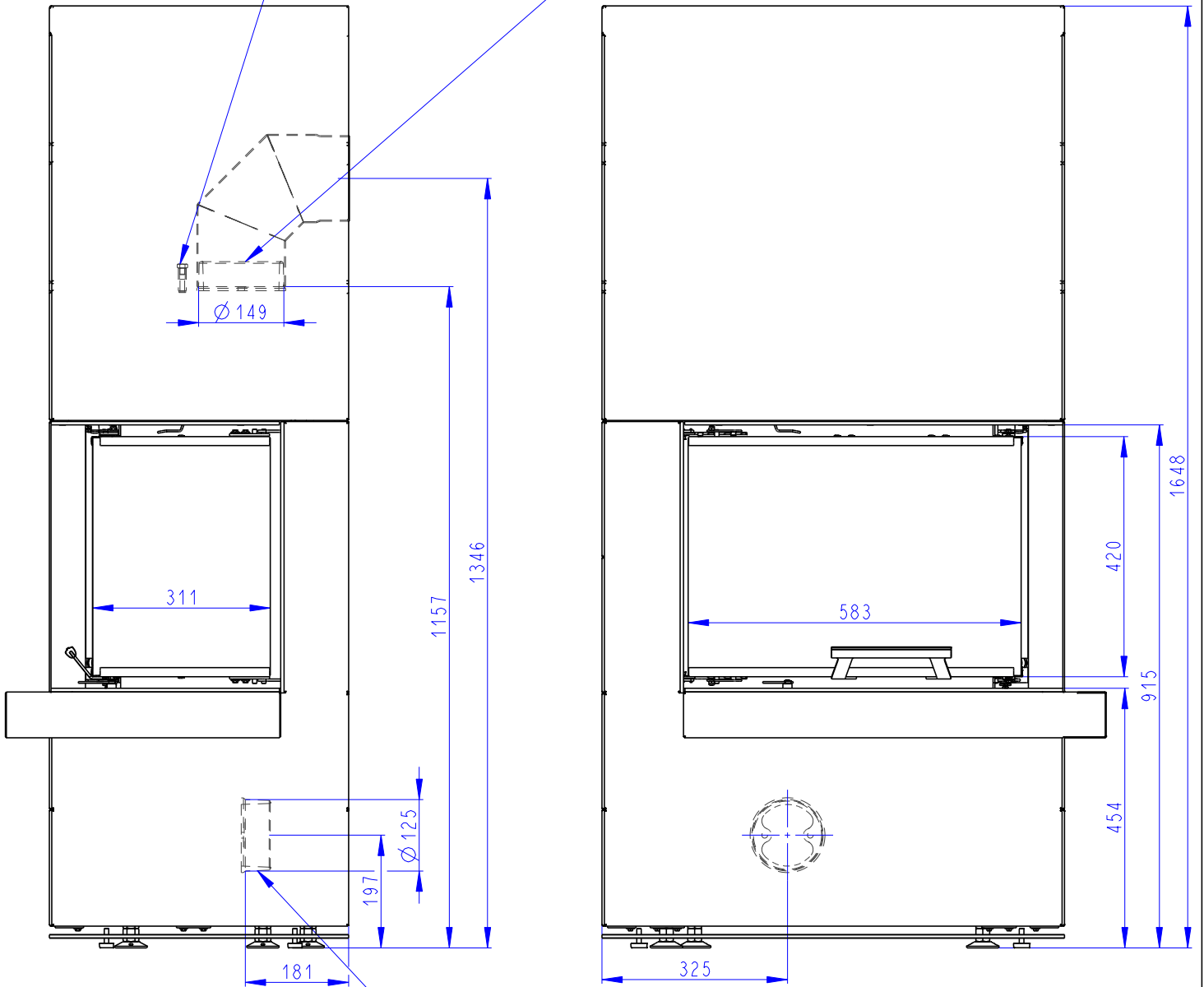


Rozměry v mm  
Maße in mm  
Dimensions in mm

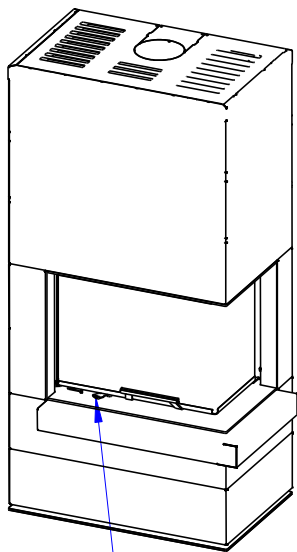
Výstup M10  
Reservoir M10  
Tauchhülse M10

Litinový odvod kouře  
Cast iron spigot  
Der gusseiserne Rauchabgang

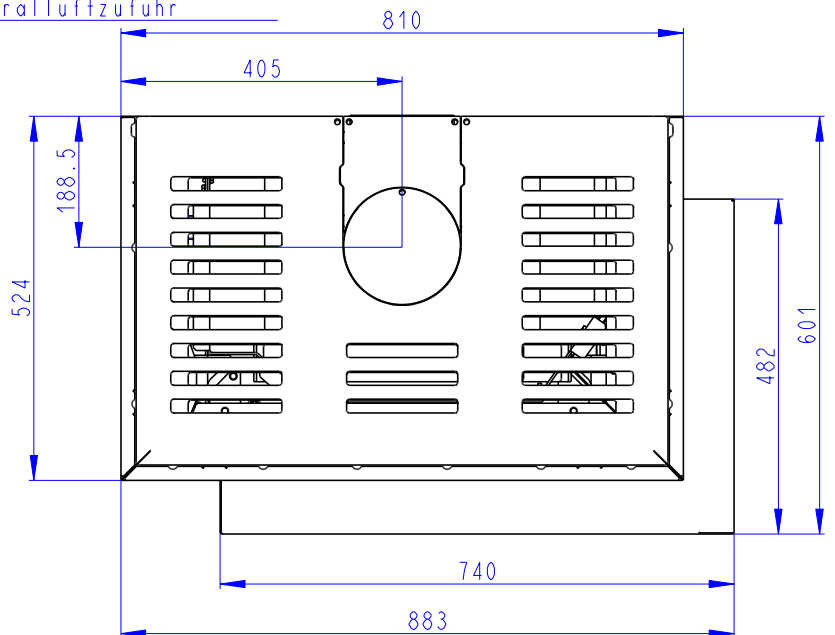
CARA R 03  
310kg



Centrální přívod vzduchu  
Central air inlet  
Zentralluftzufuhr



Primární a sekundární vzduch  
Primärluft und Sekundärluft  
Primary and secondary air



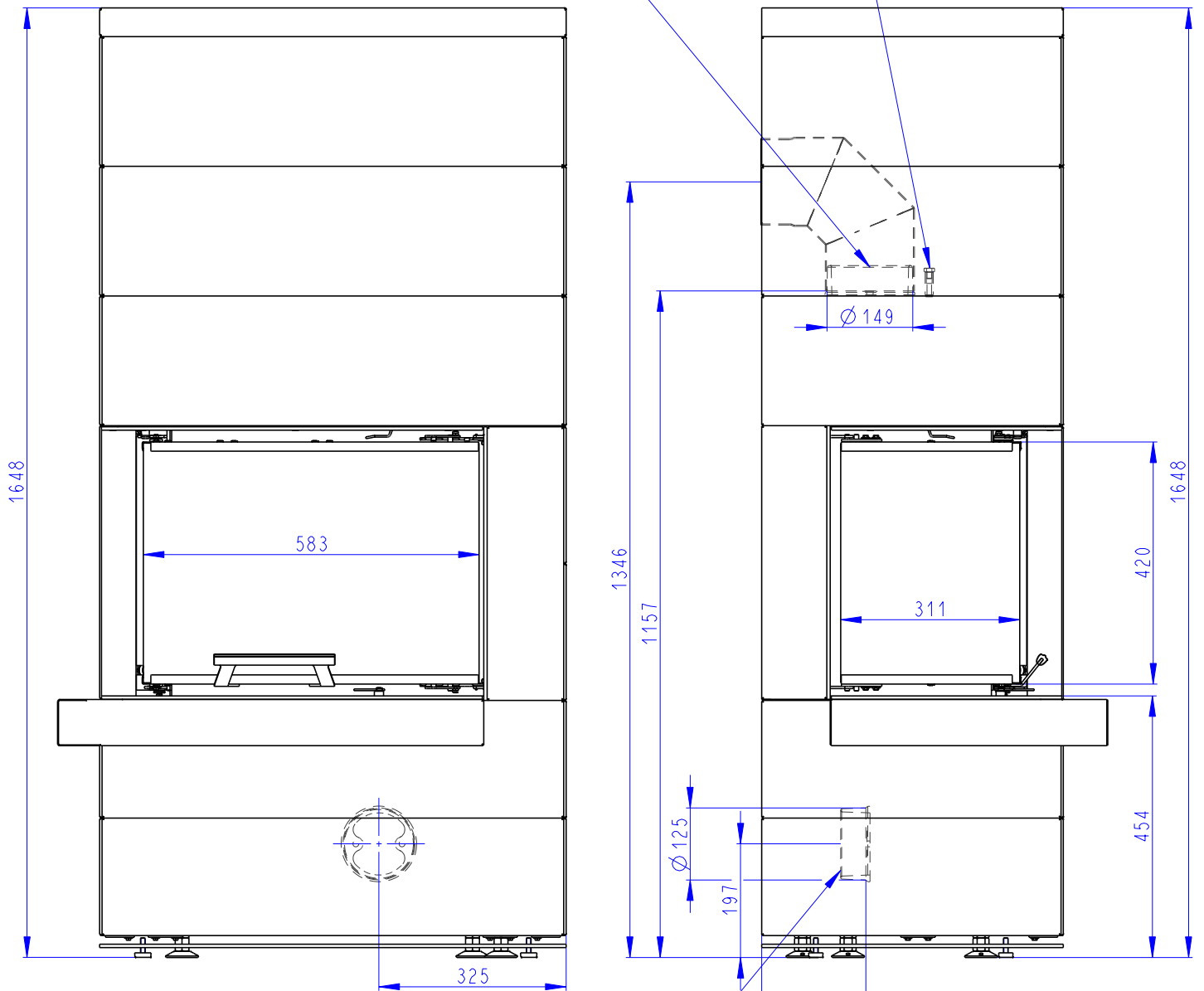
Rozměry v mm  
Maße in mm  
Dimensions in mm

CARA L 03

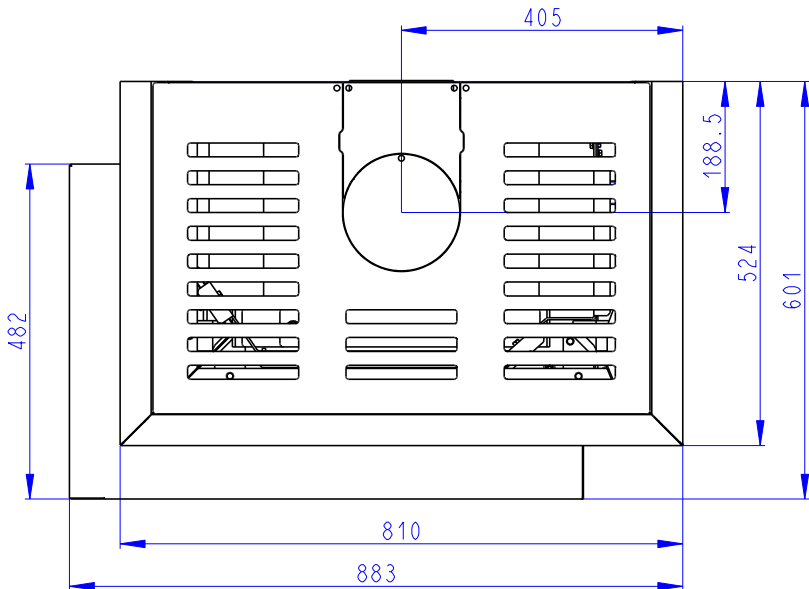
310kg

Litínový odvod kouře  
Cast iron spigot  
Der gusseiserne Rauchabgang

Výstup M10  
Reservoir M10  
Tauchhülse M10



Centrální přívod vzduchu  
Central air inlet  
Zentralluftzufuhr



Primární a sekundární vzduch  
Primärluft und Sekundärluft  
Primary and secondary air

