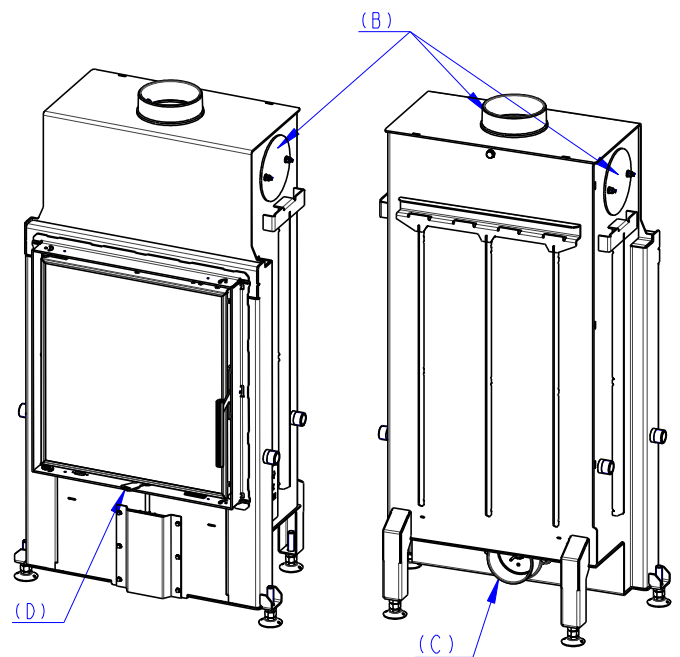
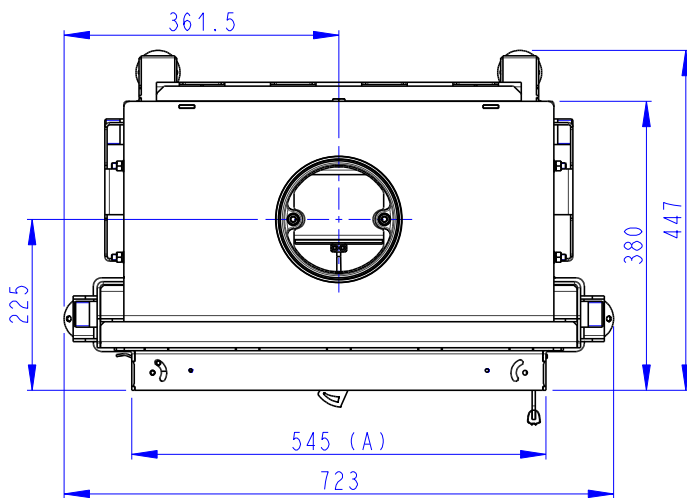
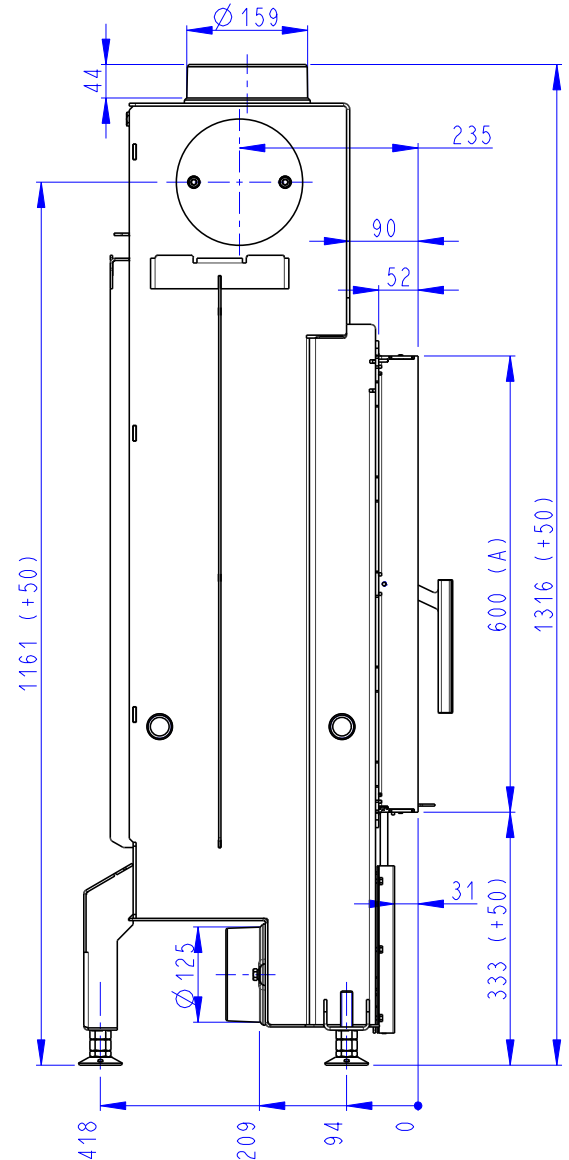
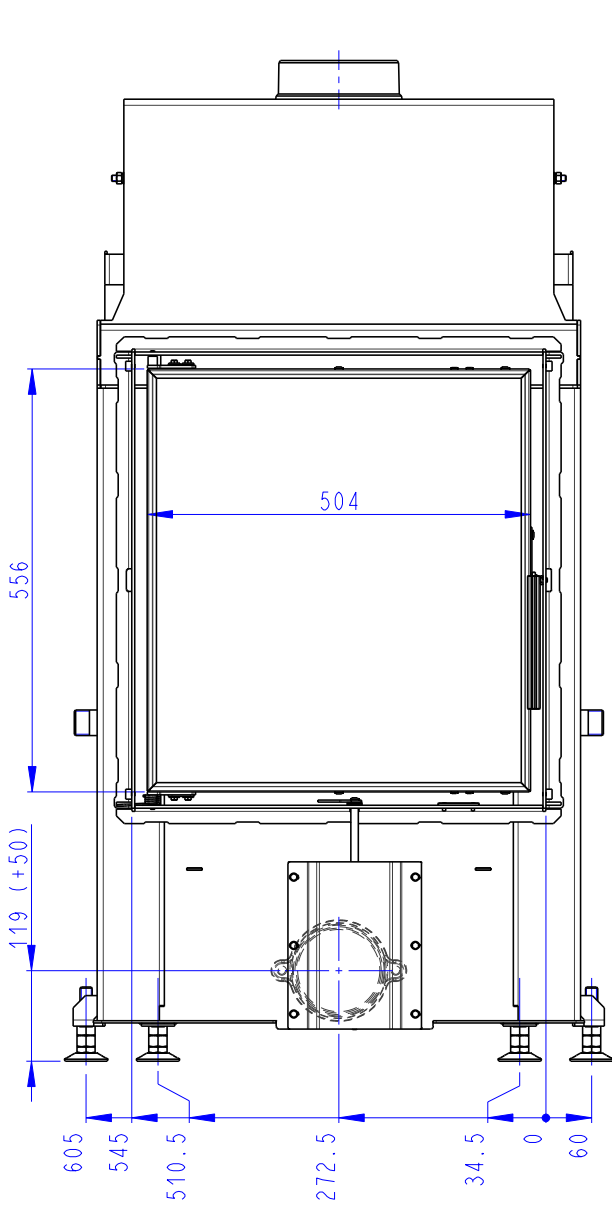


Rozměry v mm  
 Maße in mm  
 Dimensions in mm

Impression	2g	55.60.01	115kg
Impression	2g	55.60.01 + 12F TOP01	182kg
Impression	2g	55.60.01 + 12F TOP02	172kg



- (A) Zastavbovy rozmer / Baumaße / In-built dimension
- (B) Litinový odvod kouře / Cast iron spigot / Der gusseiserne Rauchabgang
- (C) Centralni privod vzduchu / Central air inlet / Zentralluftzufuhr
- (D) Primarni a sekundarni vzduch / Primary and secondary air / Primärluft und Sekundärluft

