

Rozměry v mm  
Maße in mm  
Dimensions in mm

IMPRESSION R 2g S 71.60.34.21

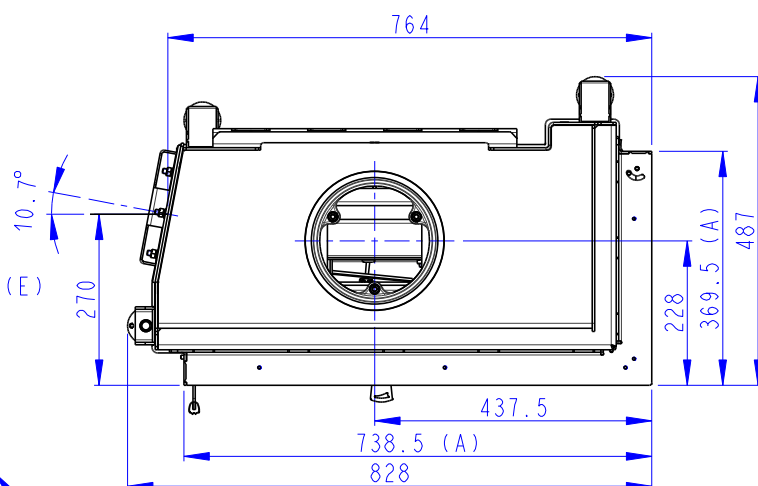
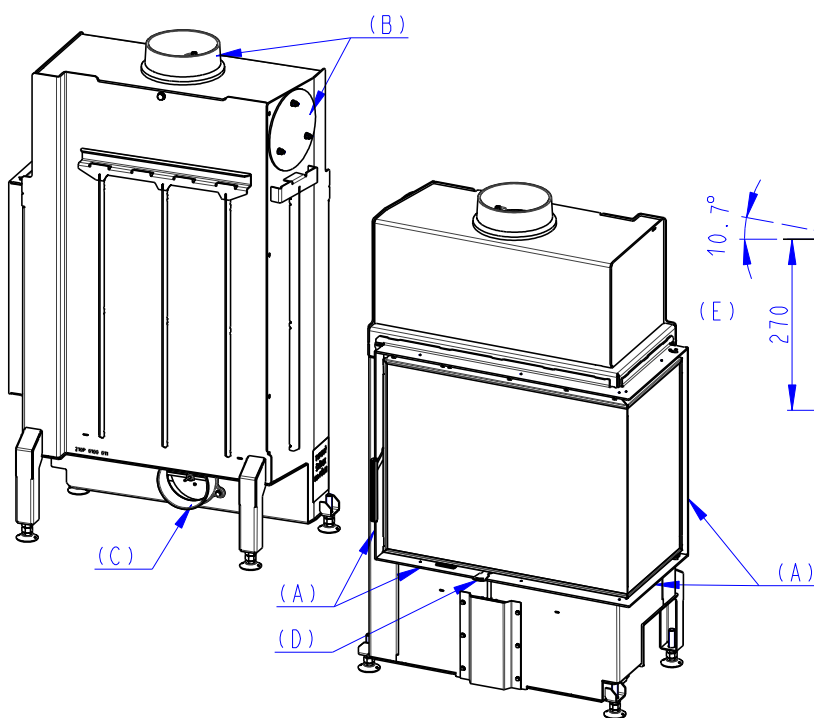
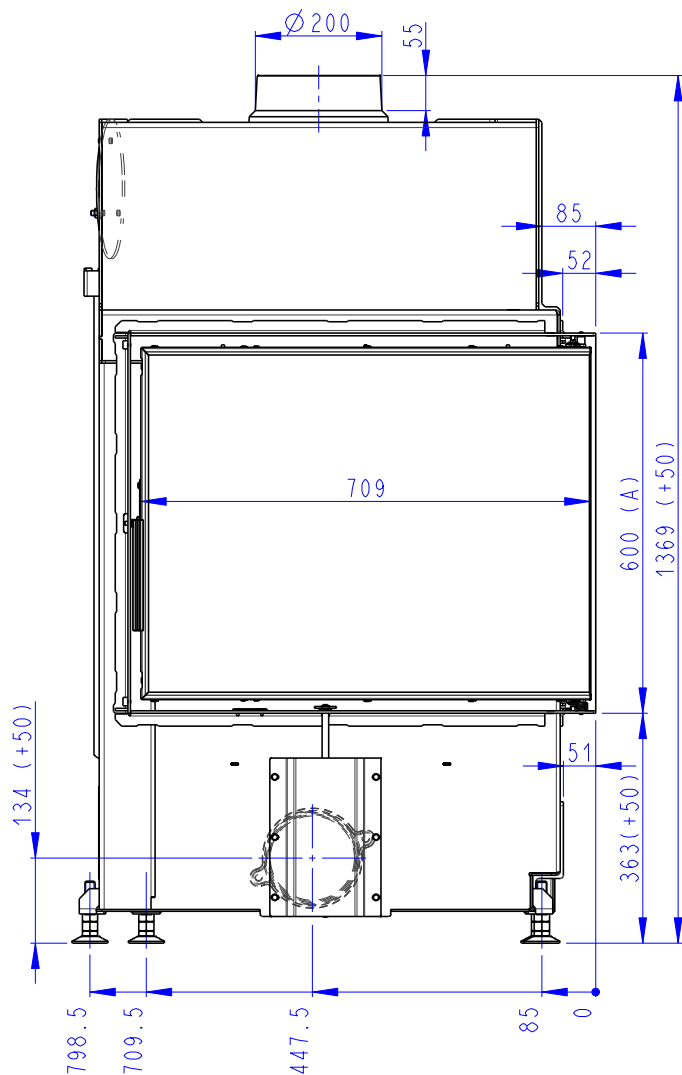
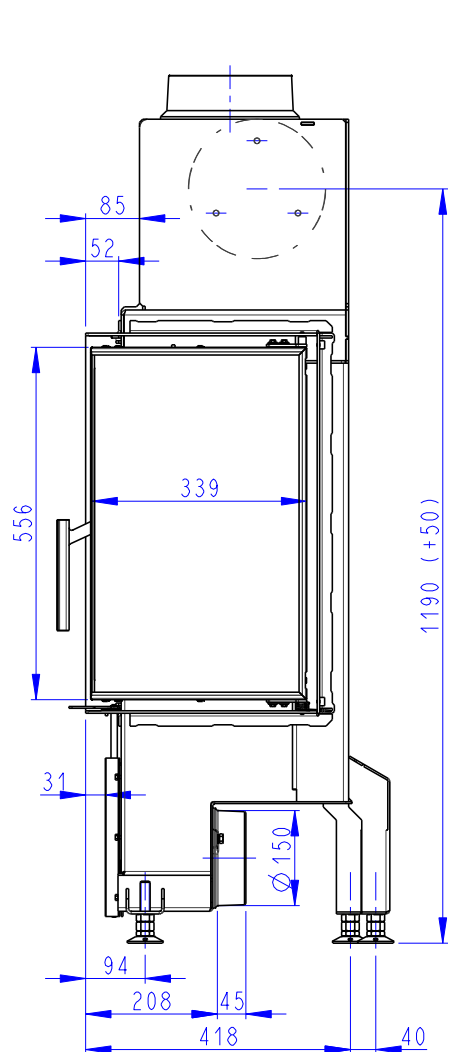
133kg

IMPRESSION R 2g S 71.60.34.21 + IR2LG TOP01

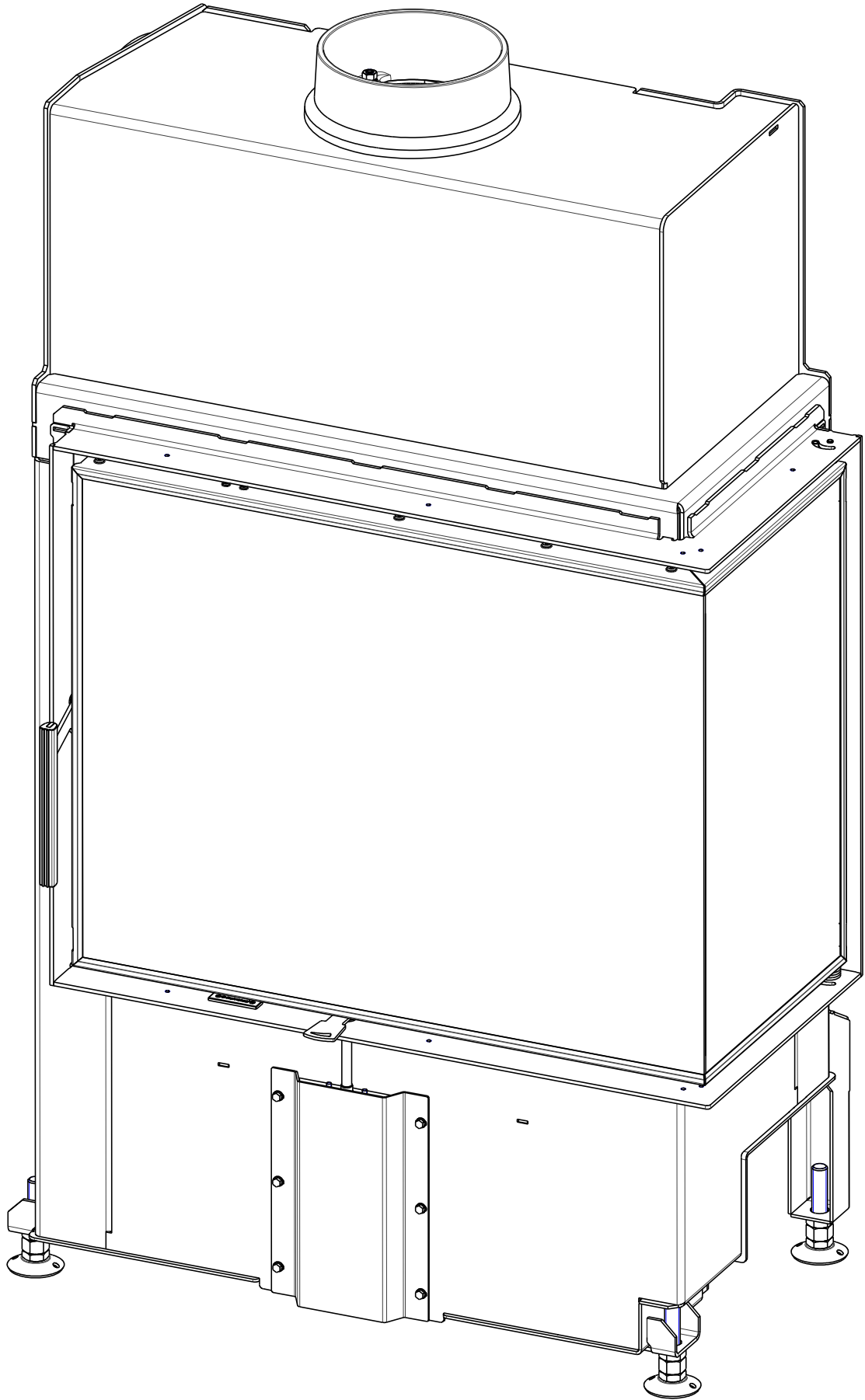
205kg

IMPRESSION R 2g S 71.60.34.21 + IR2LG TOP02

195kg

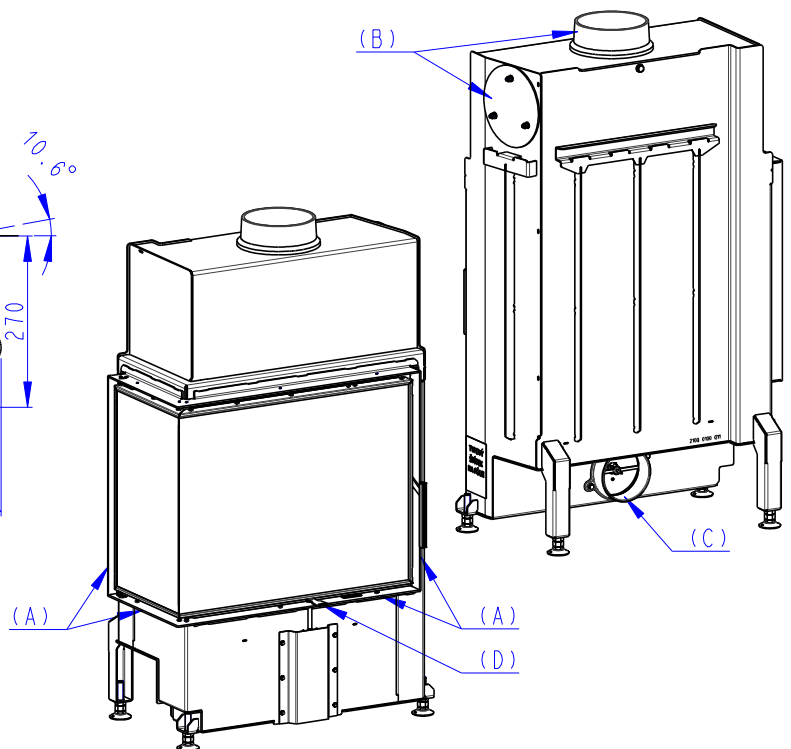
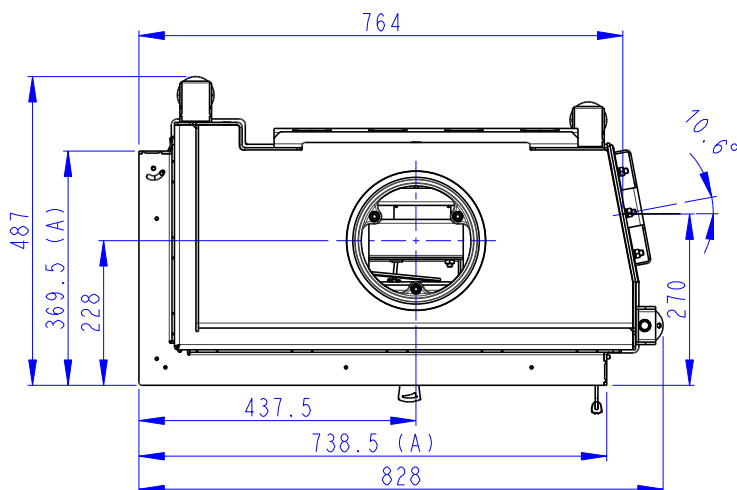
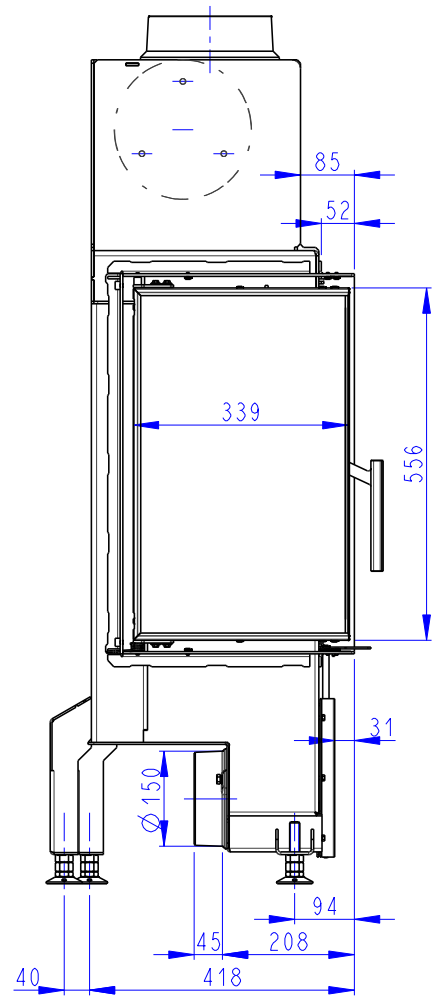
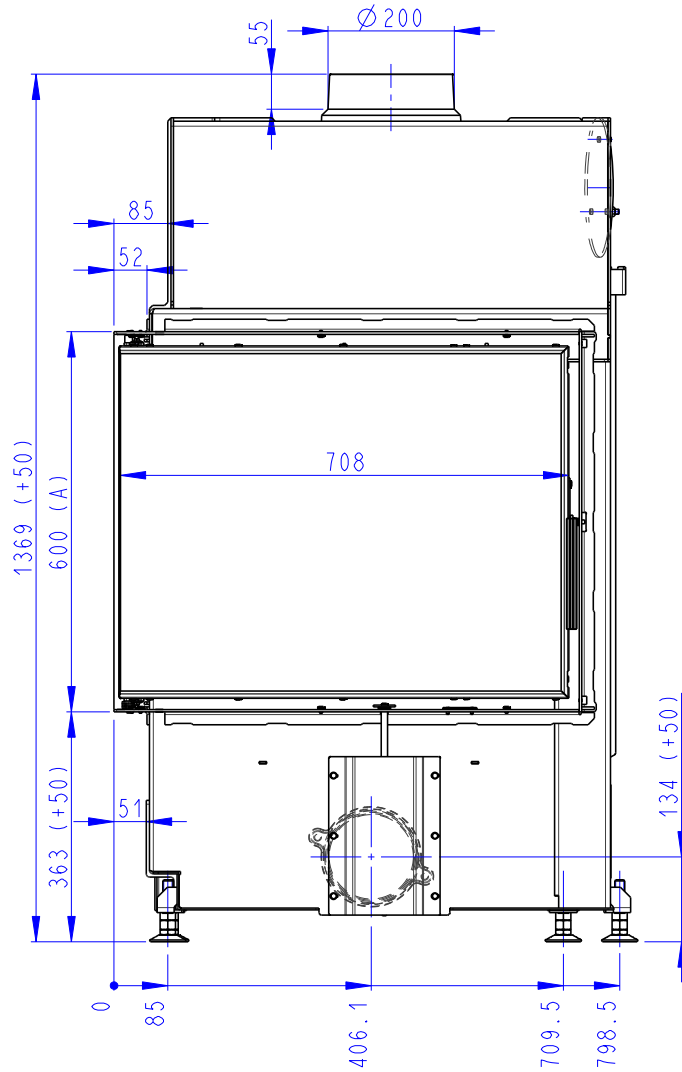


- (A) Zastavbový rozmer / Baumaße / In-built dimension  
(B) Litinový odvod kouře / Cast iron spigot / Der gusseiserne Rauchabgang  
(C) Centralní privod vzduchu / Central air inlet / Zentralluftzufuhr  
(D) Primární a sekundární vzduch / Primary and secondary air / Primärluft und Sekundärluft



Rozměry v mm  
 Maße in mm  
 Dimensions in mm

IMPRESSION L 2g S	71.60.34.21	133kg
IMPRESSION L 2g S	71.60.34.21 + IR2LG TOP01	205kg
IMPRESSION L 2g S	71.60.34.21 + IR2LG TOP02	195kg



- (A) Zastavbovy rozmer / Baumaße / In-built dimension
- (B) Litinový odvod kouře / Cast iron spigot / Der gusseiserne Rauchabgang
- (C) Centralni privod vzduchu / Central air inlet / Zentralluftzufuhr
- (D) Primarni a sekundarni vzduch / Primary and secondary air / Primärluft und Sekundärluft

