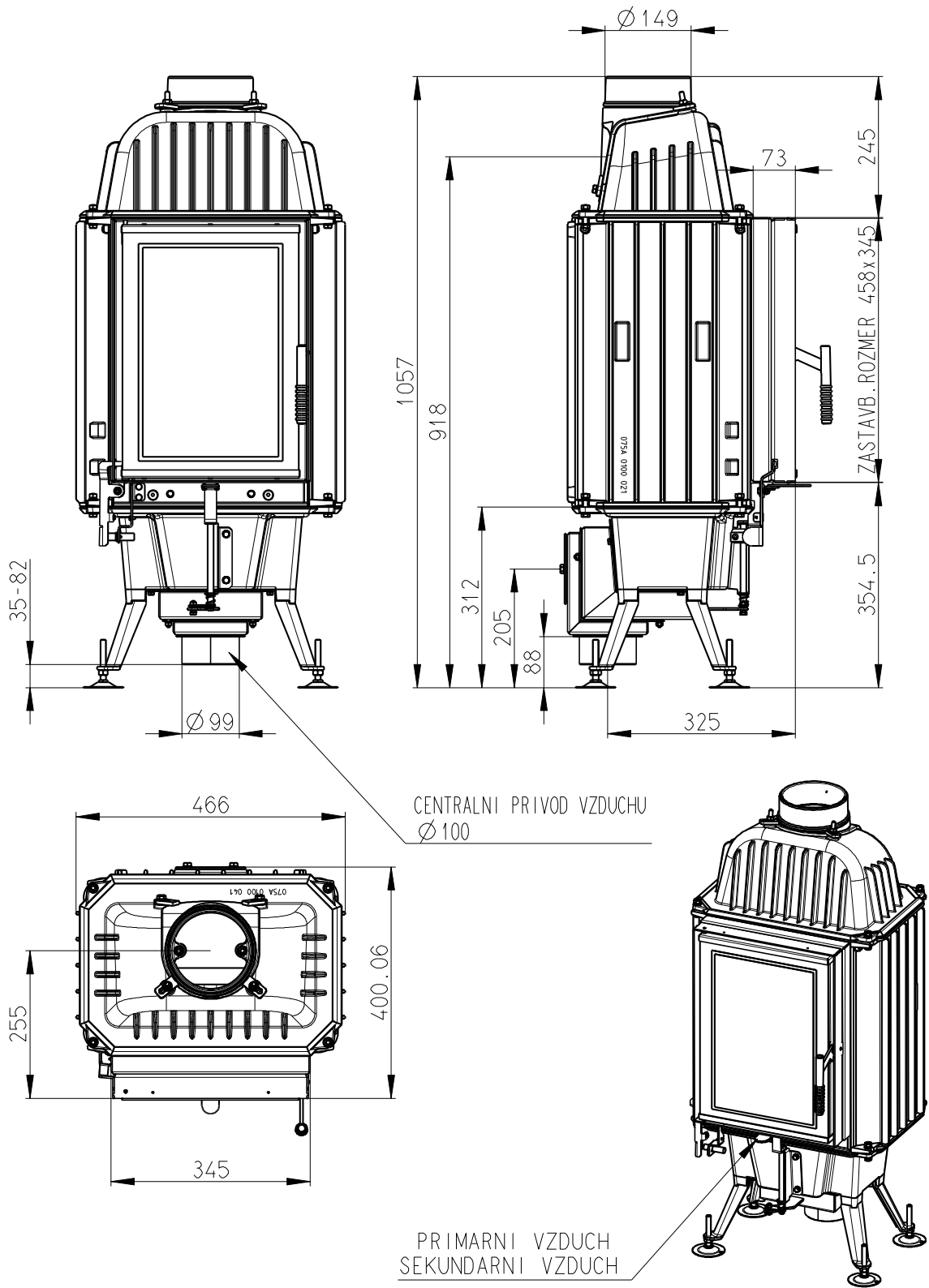


KV 075 02



Artikl	KV 075 02		
--------	-----------	--	--

Jmenovité hodnoty

Jmenovitý výkon	kW	4	7
Účinnost	%	80	79
Dávka paliva	kg/h	1,15	2,1
Hmotnostní tok suchých spalín	g/s	2,9	5,7
Průměrná teplota spalín	°C	295	314
Tah komína	Pa	12	10
Celková hmotnost	kg	126	126
CO ₂	%	8,97	11,35

Doporučené hodnoty

Povolený rozsah výkonu	kW	4-12	
Povolená dávka paliva	kg/h	3,5	
Plocha vstupní větrací mřížky	cm ²	900	
Plocha výstupní větrací mřížky	cm ²	1070	
Množství spalovacího vzduchu	m ³ /h	9	16
Minimální průměr kouřovodu	mm	150 - 180	

Splněná legislativa

EN 13 229	•
BImSch V 1	•
BImSch V 2	•
DIN plus	•
15a B-VG	• (4kW)

Příslušenství dodávané s výrobkem

Rukavice s magnetem	•
Hák pro vyklápění roštu	•
Popelník	•