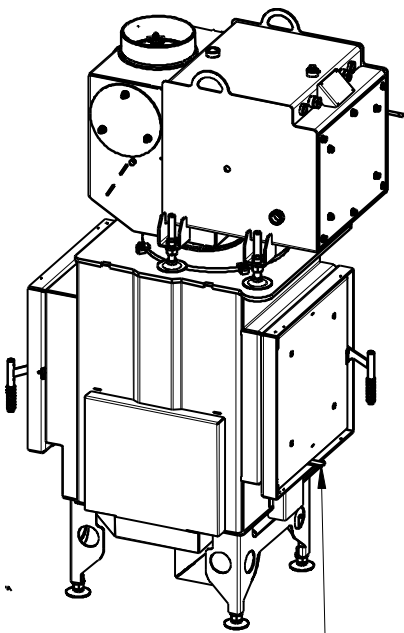
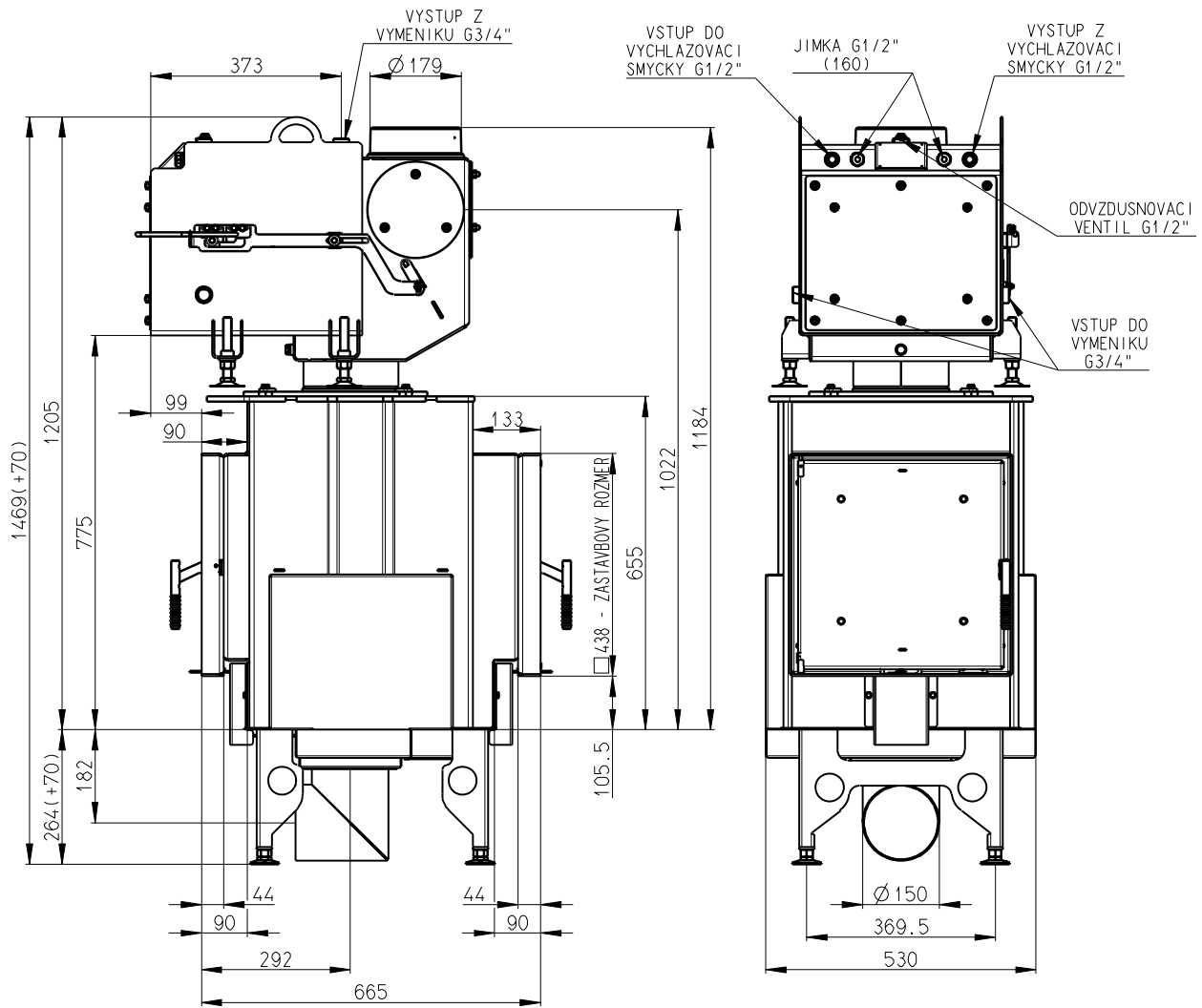
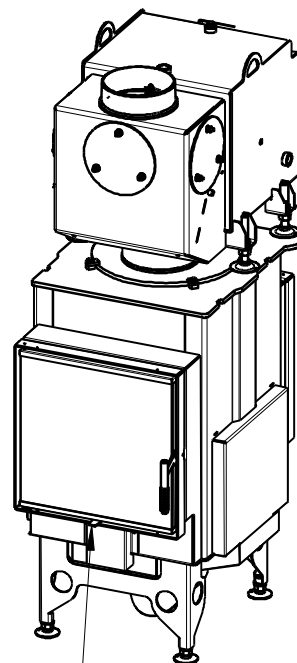


# KV 025 N02 BD



PRIMARNI  
 A  
 SEKUNDARNI VZDUCH



PRIMARNI A SEKUNDARNI VZDUCH

Artikl	KV 025 N02 BD
--------	---------------

### Jmenovité hodnoty

Jmenovitý výkon	kW	20
Tepelný tok do prostoru	kW	15
Tepelný tok na straně vody	kW	5
Účinnost	%	86
Dávka paliva	kg/h	9
Hmotnostní tok suchých spalin	g/s	9,7
Průměrná teplota spalin	°C	199
Tah komína	Pa	12
Celková hmotnost	kg	275
CO <sub>2</sub>	%	10,62

### Doporučené hodnoty

Povolený rozsah výkonu	kW	10-35
Povolená dávka paliva	kg/h	9
Plocha vstupní větrací mřížky	cm <sup>2</sup>	1050
Plocha výstupní větrací mřížky	cm <sup>2</sup>	850
Množství spalovacího vzduchu	m <sup>3</sup> /h	27,54
Minimální průměr kouřovodu	mm	180

### Splněná legislativa

EN 13 229	•
BImSch V 1	•
BImSch V 2	•
DIN plus	•
15a B-VG	•

### Příslušenství dodávané s výrobkem

Rukavice s magnetem	•
Hák pro vyklápění roštu	•
Popelník	•
Kartáč pro čištění výměníku	•
Odvzdušňovací ventil	•
Vychlazovací smyčka	•
Dochlazovací ventil	-