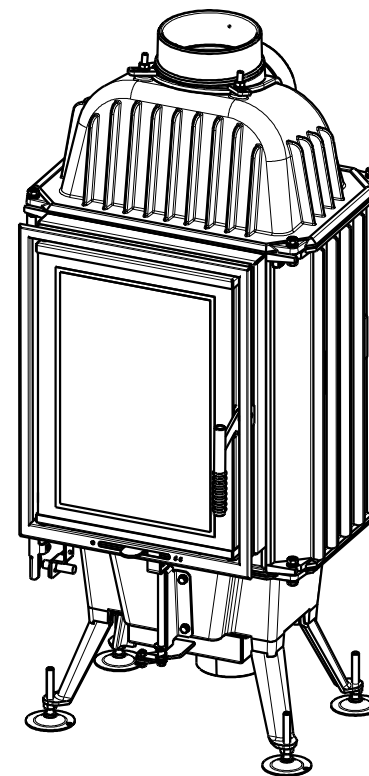
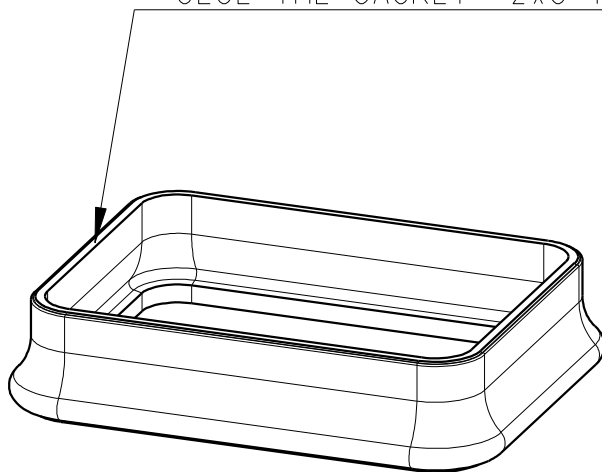


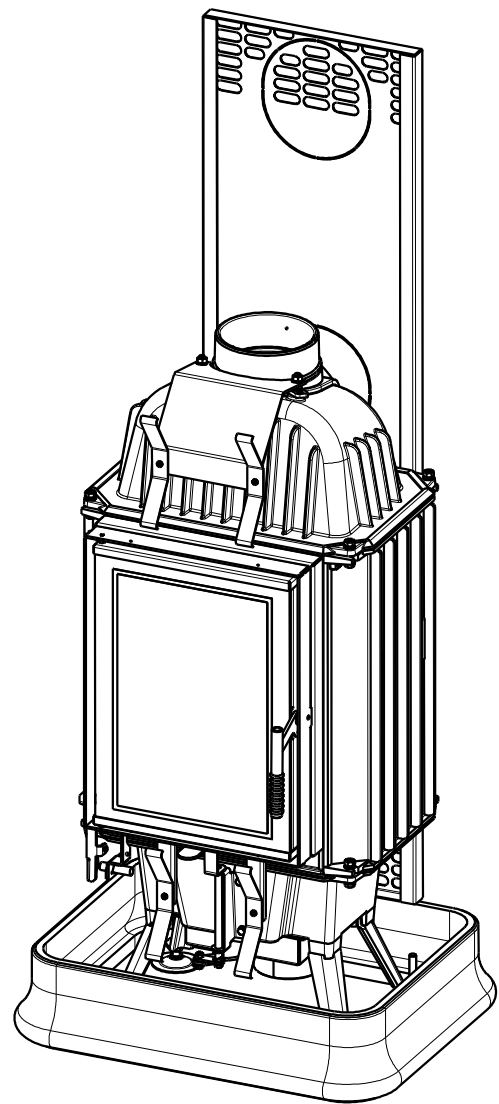
MONTAZNI POSTUP : KROK 1  
MONTAGEANLEITUNG : SCHRITT 1  
ASSEMBLY PROCEDURE : STEP 1

- NALEPIT TESNENI 2x8-1800mm
- DICHTUNG AUFKLEBEN 2x8-1800mm
- GLUE THE GASKET 2x8-1800mm



MONTAZNI POSTUP : KROK 2  
MONTAGEANLEITUNG : SCHRITT 2  
ASSEMBLY PROCEDURE : STEP 2

-USTAVENI POMOCI PRSTENCE  
-EINSTELLUNG DES RAUCHROHRES MIT DEM RING  
-POSITIONING THE PIPE

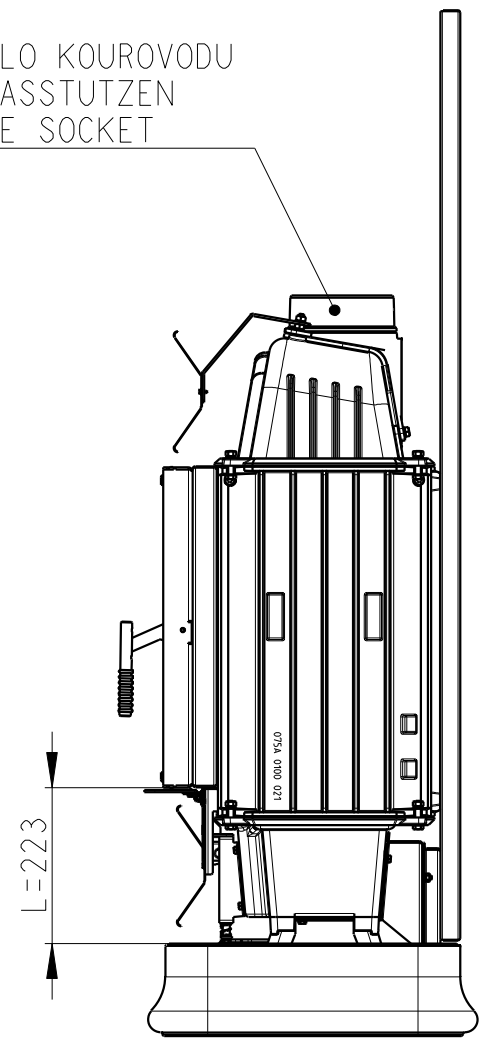


-UPRAVIT VYSKU TOPENISTE "L" A VYVAZIT DO VODOROVNE POLOHY  
-DIE HOHE DER BRENNKAMNER "L" AUSRICHTEN UND WASSERLAGE AUSWÄGEN  
-SET THE HEIGHT "L" OF THE FIREBOX AND BALANCE IT OUT

-INSTALOVAT CENTRALNI PRIVOD VZDUCHU (CPV)  
-AUSSENLUFTANSCHLUSS ANSCHLIESSEN  
-INSTALL THE CAI CONECTION

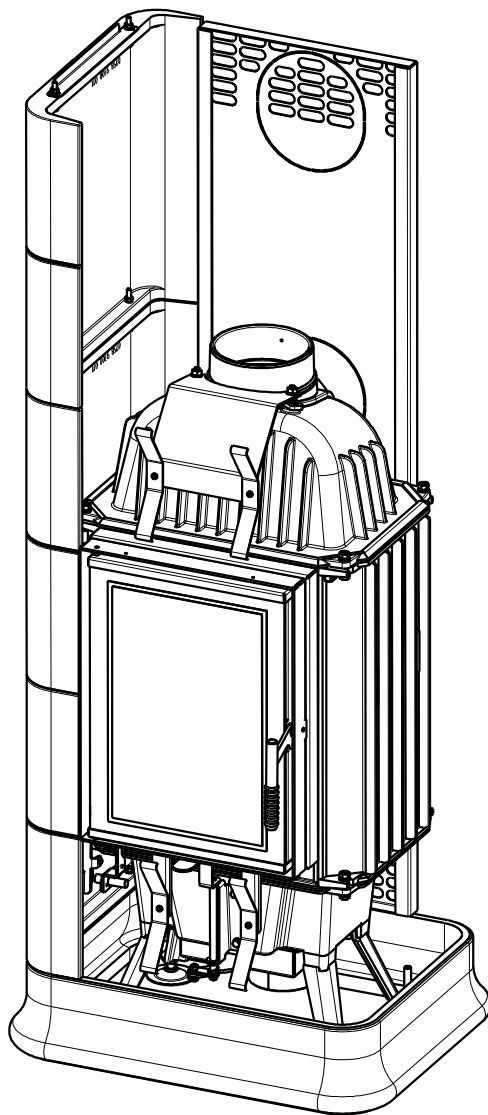
-USTAVIT NA KOMIN  
-KAMINROHR ANSCHLIESSEN  
-INSTALL THE CHIMNEY CONNECTION

-HRDLO KOUROVODU  
-ABGASSTUTZEN  
-FLUE SOCKET

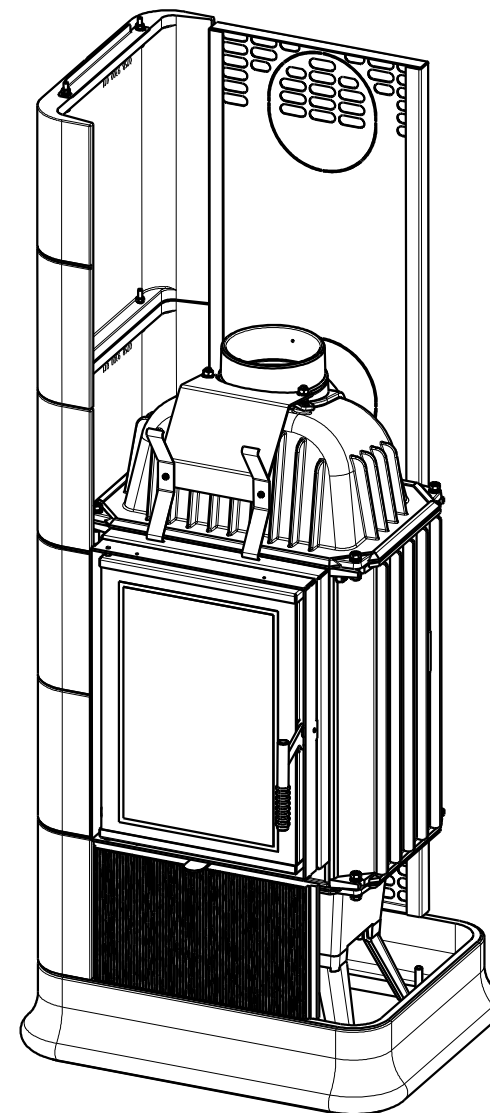


MONTAZNI POSTUP :  
MONTAGEANLEITUNG :  
ASSEMBLY PROCEDURE :

KROK 3  
SCHRITT 3  
STEP 3



KROK 4  
SCHRITT 4  
STEP 4

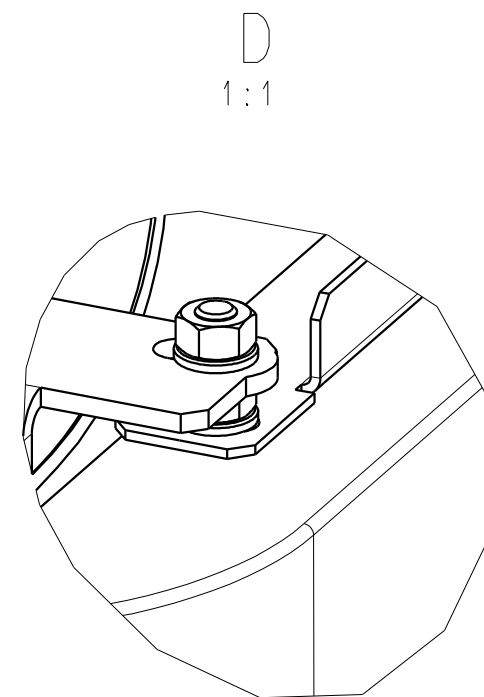
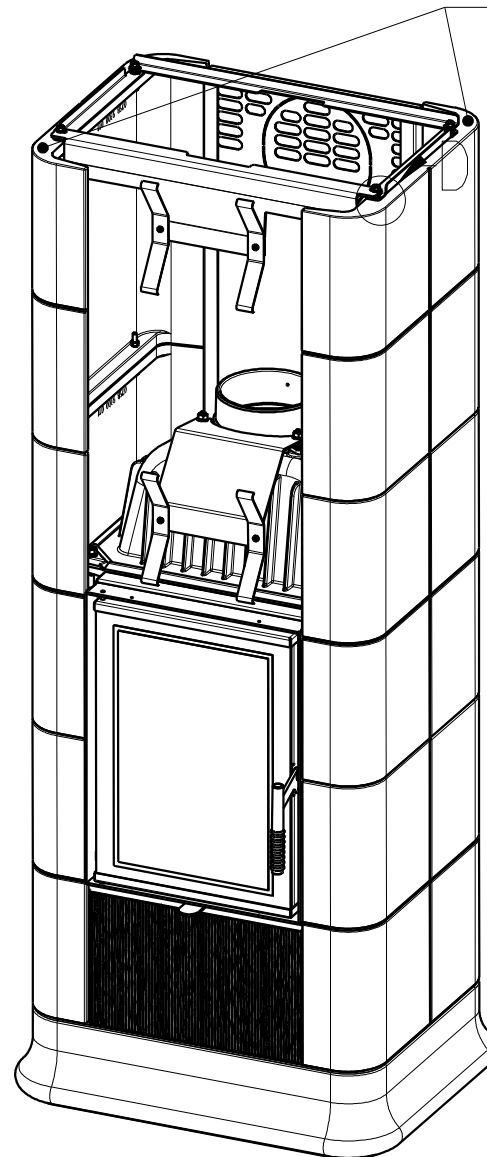
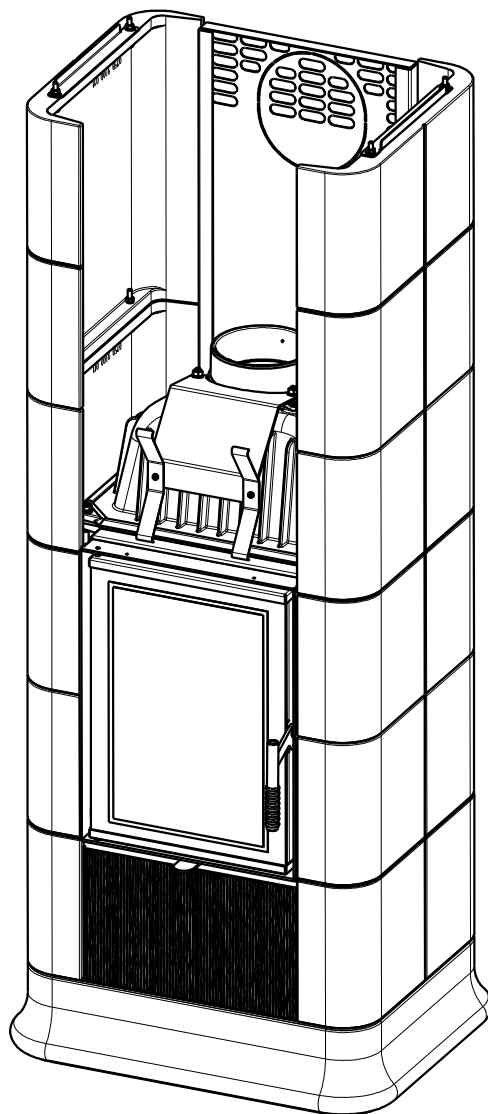


MONTAZNI POSTUP :  
MONTAGEANLEITUNG :  
ASSEMBLY PROCEDURE :

KROK 6  
SCHRITT 6  
STEP 6

-NALEPIT TESNENI 2x8-300mm  
-DICHTUNG AUFKLEBEN 2x8-300mm  
-GLUE THE GASKET 2x8-300mm

KROK 5  
SCHRITT 5  
STEP 5



MONTAZNI POSTUP : KROK 7  
MONTAGEANLEITUNG : SCHRITT 7  
ASSEMBLY PROCEDURE : STEP 7

