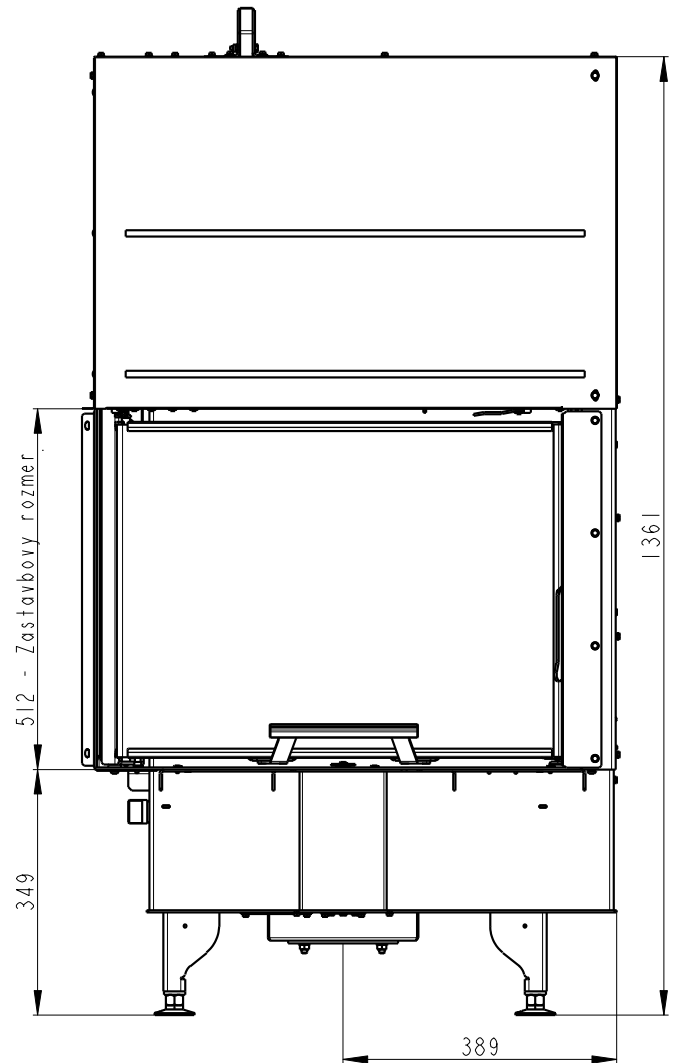
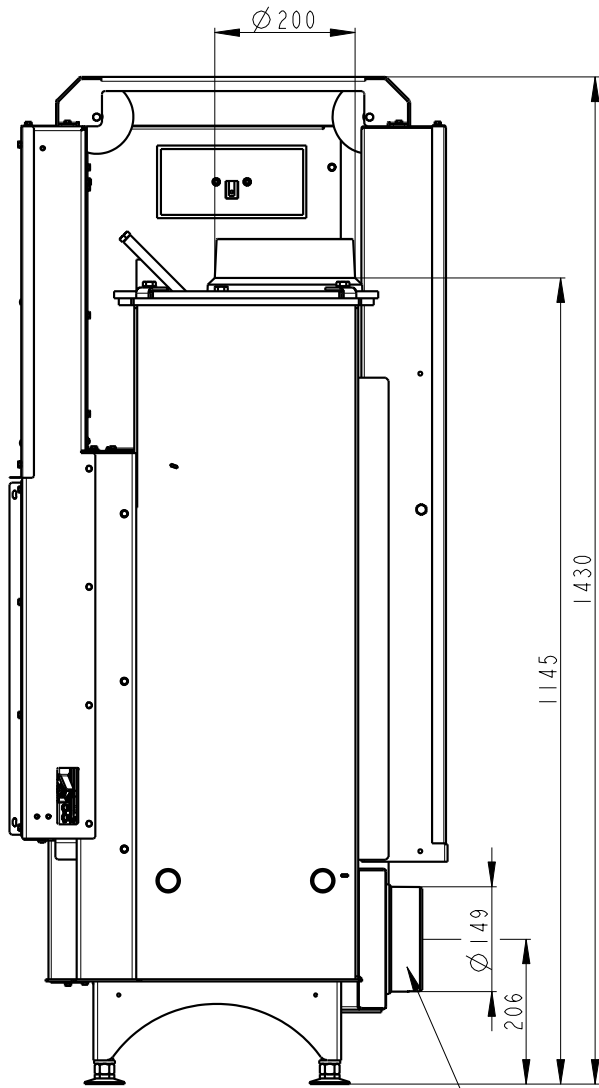
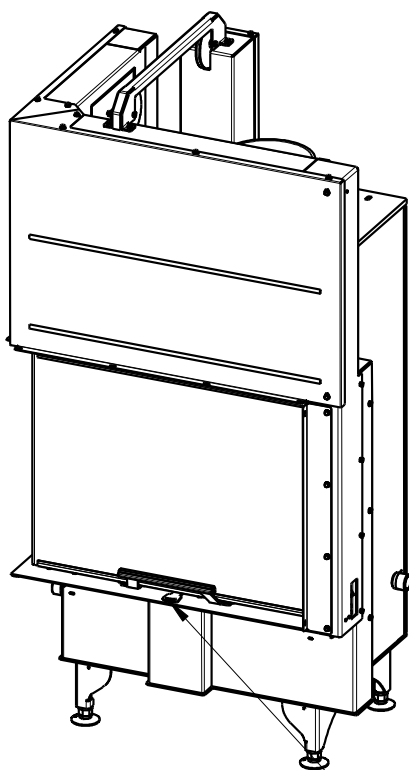


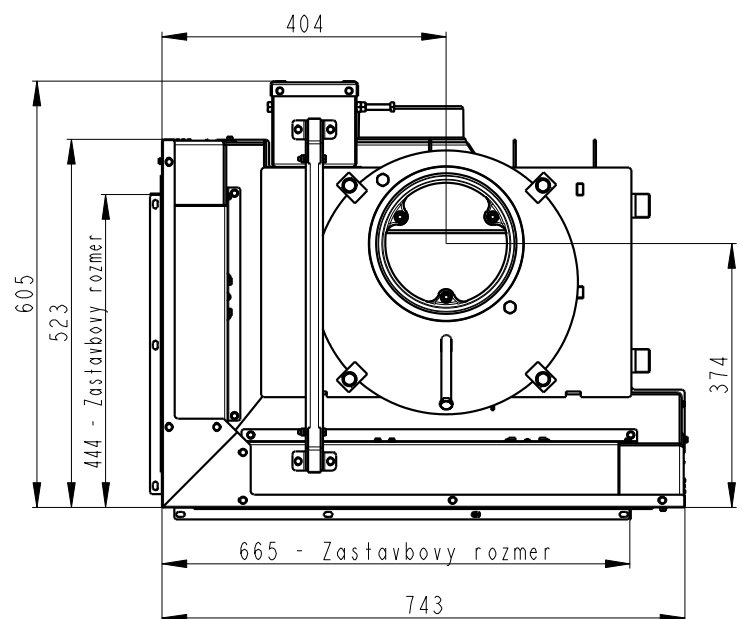
ANGLE R/L 2G L 66.51.44.01,



Centralni privod vzduchu



Primarni a sekundarni vzduch



Artikl	AL2LG 01 / AR2LG 01
--------	---------------------

Jmenovité hodnoty

Jmenovitý výkon	kW	6,9
Účinnost	%	85
Dávka paliva	kg/h	1,92
Hmotnostní tok suchých spalin	g/s	3,6
Průměrná teplota spalin	°C	266
Tah komína	Pa	12
Celková hmotnost	kg	260
CO ₂	%	11,84

Doporučené hodnoty

Povolený rozsah výkonu	kW	4-11
Povolená dávka paliva (max)	kg/h	4,5
Plocha vstupní větrací mřížky	cm ²	880
Plocha výstupní větrací mřížky	cm ²	1120
Množství spalovacího vzduchu	m ³ /h	13,55
Minimální průměr kouřovodu	mm	200

Splněná legislativa

EN 13 229	•
BImSch V 1	•
BImSch V 2	•
DIN plus	•
15a B-VG	•

Příslušenství dodávané s výrobkem

Rukavice s magnetem	•
Hák pro vyklápění roštu	•
Popelník	•