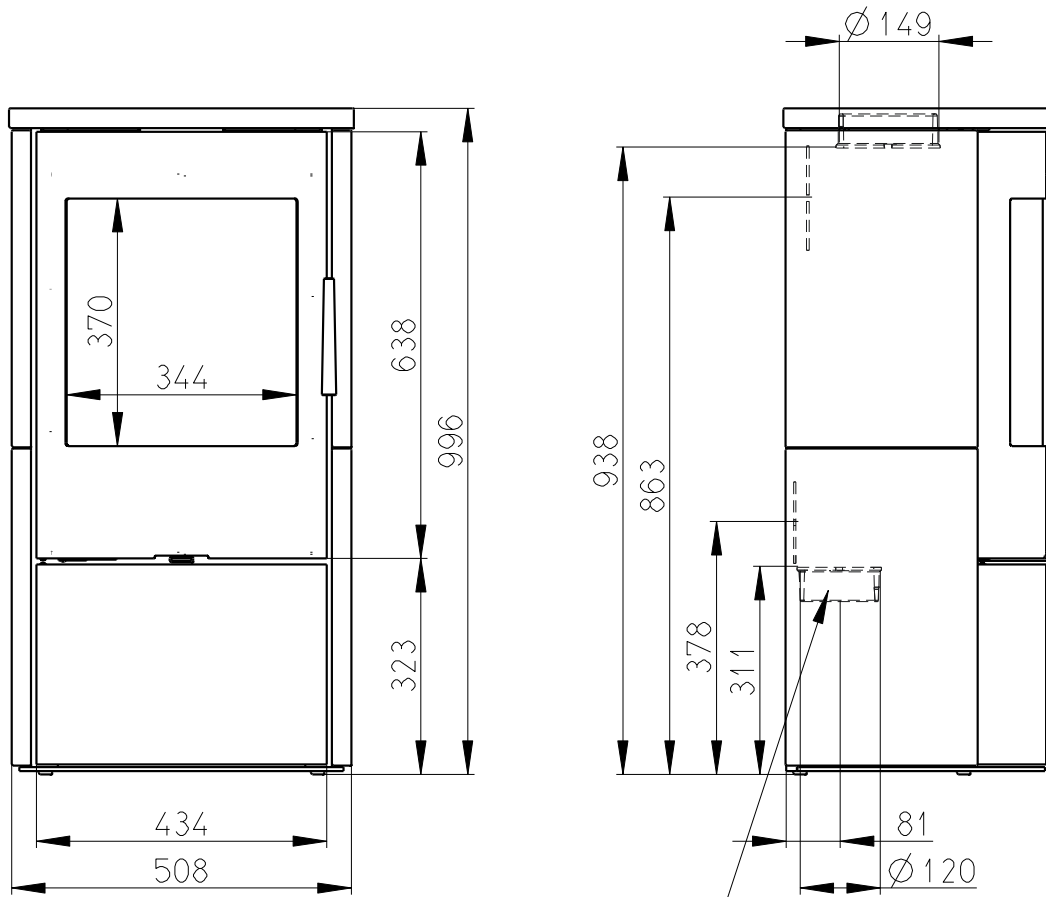
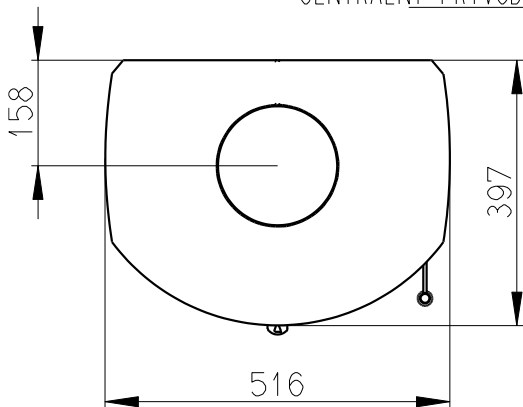


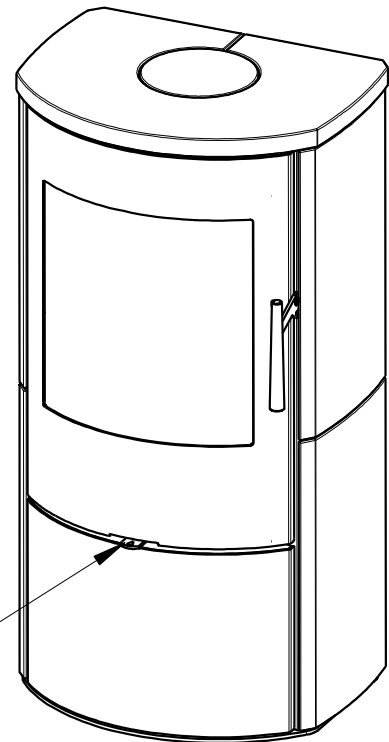
# ALPERA G



CENTRALNI PRIVOD VZDUCHU  $\varnothing 120$ mm



SEKUNDARNI VZDUCH  
A  
PRIMARNI VZDUCH



Artikl	ALPERA G		
--------	----------	--	--

### Jmenovité hodnoty

Jmenovitý výkon	kW	4	5,9
Účinnost	%	80	80
Dávka paliva	kg/h	1,27	1,73
Hmotnostní tok suchých spalin	g/s	4,0	6,9
Průměrná teplota spalin	°C	332	252
Tah komína	Pa	12	
Hmotnost	kg	135	
CO <sub>2</sub>	%	9,59	7,23
Prach O <sub>2</sub> =13%	mg/m <sup>3</sup>	15	35
CO O <sub>2</sub> =13%	mg/m <sup>3</sup>	1192	1118

### Doporučené hodnoty

Povolený rozsah výkonu	kW	3-8
Maximální povolená dávka paliva	kg/h	2,2
Minimální průměr kouřovodu	mm	150

### Splněná legislativa

EN 13 240	•
BImSch V 1	•
BImSch V 2	•
DIN plus	•
15a B-VG	•

### Příslušenství dodávané s výrobkem

Rukavice s magnetem	•
Popelník	•