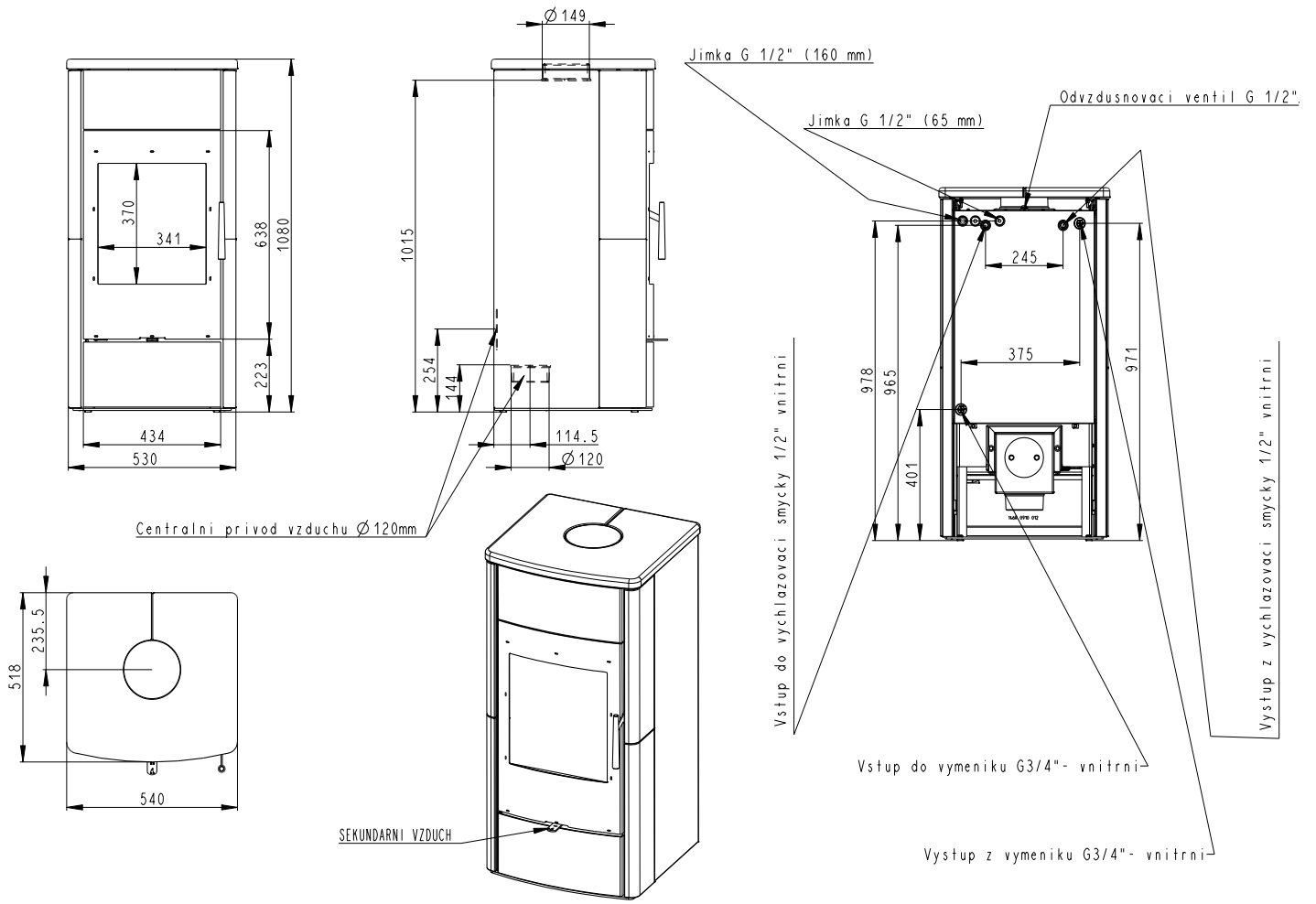


ESPERA



Artikl	ESPERA
--------	--------

Jmenovité hodnoty

Jmenovitý výkon	kW	10
Jmenovitý výkon teplovodního výměníku	kW	7
Účinnost	%	80
Dávka paliva	kg/h	2,9
Hmotnostní tok suchých spalin	g/s	7,9
Průměrná teplota spalin	°C	292
Tah komína	Pa	12
Hmotnost	kg	214
CO ₂	%	10,88
Prach O ₂ =13%	mg/m ³	34
CO O ₂ =13%	mg/m ³	1035

Doporučené hodnoty

Regulovatelný výkon teplovodního výměníku	kW	3-9
Maximální povolená dávka paliva (max)	kg/h	3,5
Minimální průměr kouřovodu	mm	150

Splněná legislativa

EN 13 240	•
BImSch V 1	•
BImSch V 2	•
DIN plus	•
15a B-VG	•

Příslušenství dodávané s výrobkem

Rukavice s magnetem	•
Háček	-
Popelník	•
Kartáč pro čištění výměníku	•
Odvzdušňovací ventil	-
Dochlazovací smyčka	-
Dochlazovací ventil	-