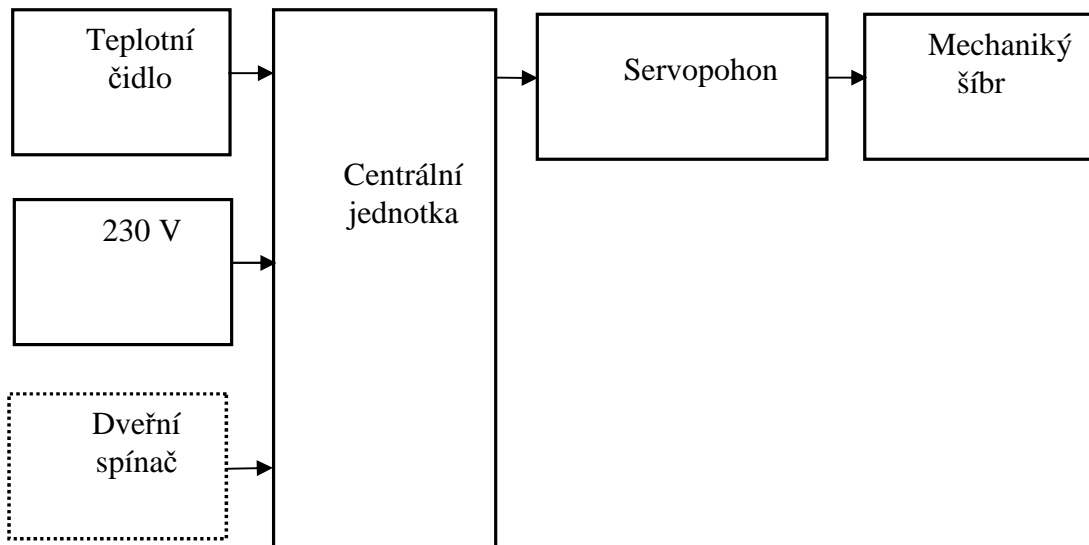
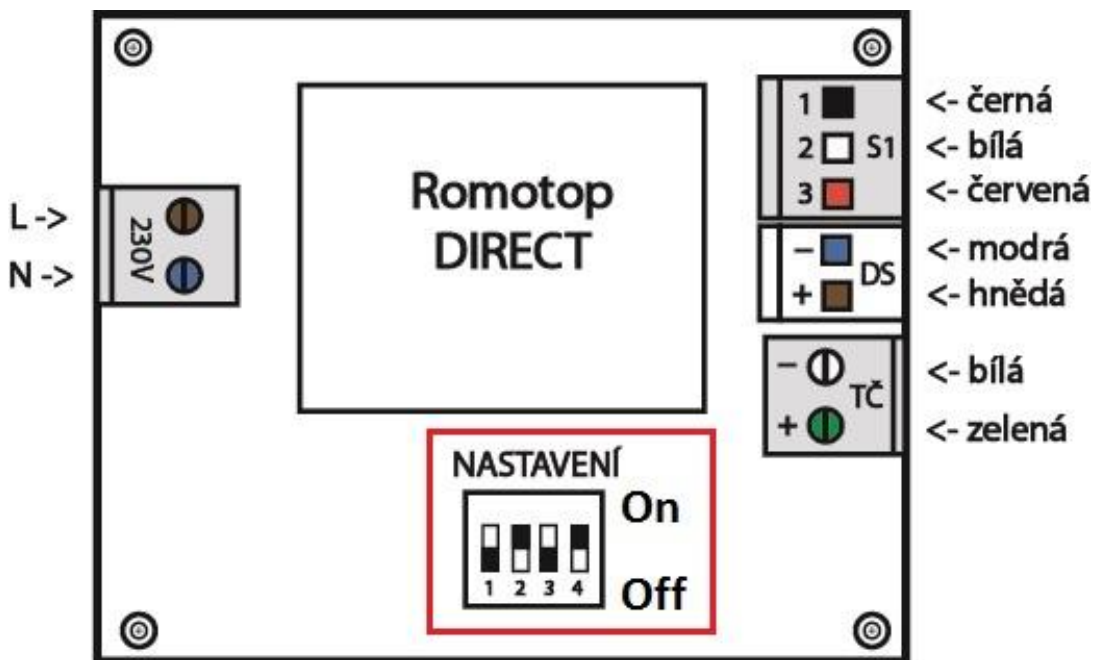


1. Schéma el. zapojení

1.1 Blokové schéma



1.2 Schéma el. zapojení desky řídicí jednotky Romotop Direct



Popis el. zapojení:

S1	Servomotor
DS	Dveřní spínač
TČ	Teplotní čidlo
NASTAVENÍ	Přepínací switch pro předvolbu KV
L	Fáze
N	Nulák

Poznámka:

Přívodní kabel od servomotoru i kabel od dveřního spínače jsou osazeny patričnými konektory.