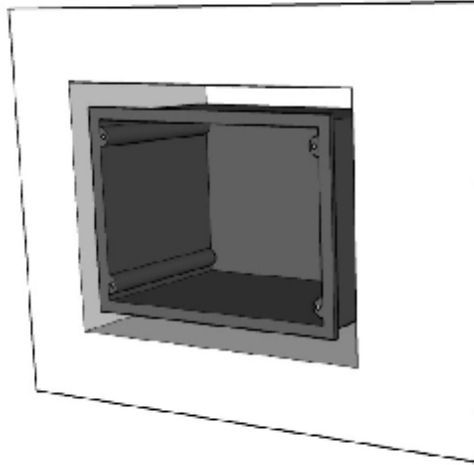
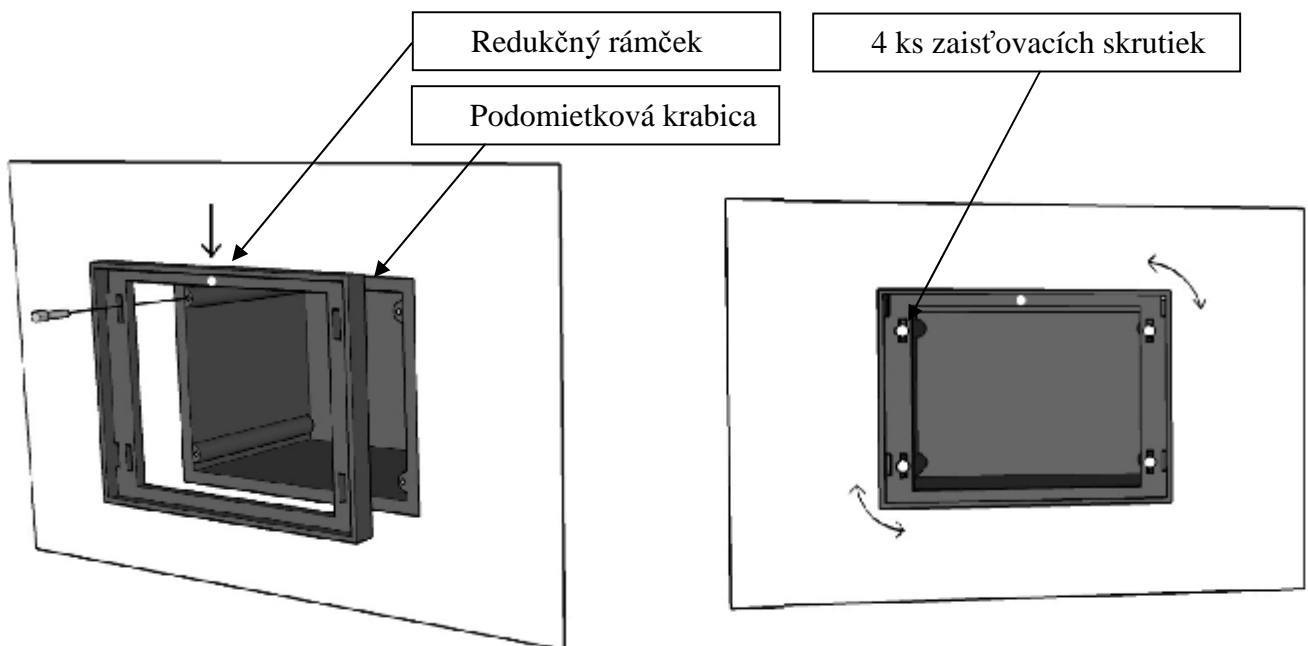


1.1 Montážny postup inštalácie krabičky na zamurovanie

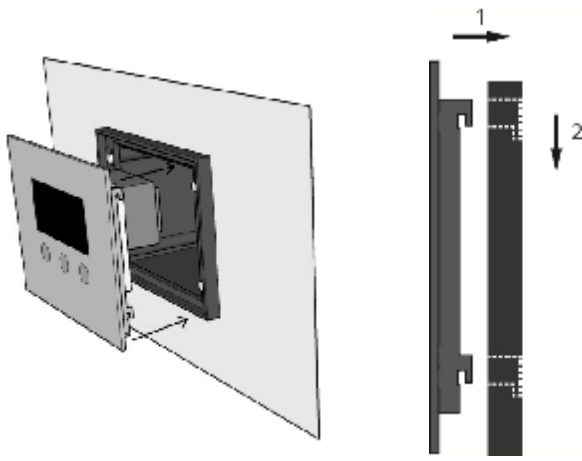
1. Do vopred pripraveného otvoru umiestnite inštalačnú krabičku tak, aby jej vonkajšia hrana bola v rovine s omietkou, a zafixujte vhodným tmelom, sadrou a pod. Potom zaistíte otvor až po hranu krabičky.



2. Pomocou 4 ks skrutiek pripevníte k podomietkovej krabici redukčný rámček tak, aby biela bodka smerovala nahor. Pred dotiahnutím skrutiek vyrovnajte otáčavým pohybom rámček do vodorovnej polohy. Potom dotiahnite skrutky.



3. Pred inštaláciou riadiacej jednotky pripojte všetku kabeľáž vr. teplotného snímača. Riadiacu jednotku s čelným panelom nasadíte háčikmi do otvorov v rámčeku na doraz a stiahnite smerom dolu.



1.2 Popis častí riadiacej jednotky Romotop DIRECT

krabička na zamurovanie čelný panel s riadiacou jednotkou **Romotop Direct**



1.3 Rozmerový náčrt riadiacej jednotky Romotop DIRECT

